

TOSHIBA

LIGHT COMMERCIAL

SOLUZIONI DI CLIMATIZZAZIONE

LINEA LIGHT COMMERCIAL 2023



bimobject[®]

I MODULI **BIM** DEI PRODOTTI TOSHIBA SONO ORA DISPONIBILI

Grazie alla partnership con **BIMobject** l'offerta Toshiba, residenziale, light commercial, Estía e business (VRF) è disponibile sulla piattaforma BIMobject (www.bimobject.com).

Il servizio è facilmente accessibile per i professionisti del settore: la registrazione e l'utilizzo della piattaforma sono gratuiti ed è possibile scaricare gli oggetti BIM sempre aggiornati.



LIGHT COMMERCIAL

SOLUZIONI DI CLIMATIZZAZIONE

LE APPLICAZIONI

Le esigenze dei gestori di attività commerciali richiedono soluzioni che permettano loro di ottenere il miglior ritorno sul proprio investimento.

Toshiba ha introdotto il **gas R32 a basso GWP per l'intera famiglia Light Commercial** per le tre gamme Super Digital Inverter, Digital Inverter e Digital Inverter Classic, garantendo sempre le più alte prestazioni.

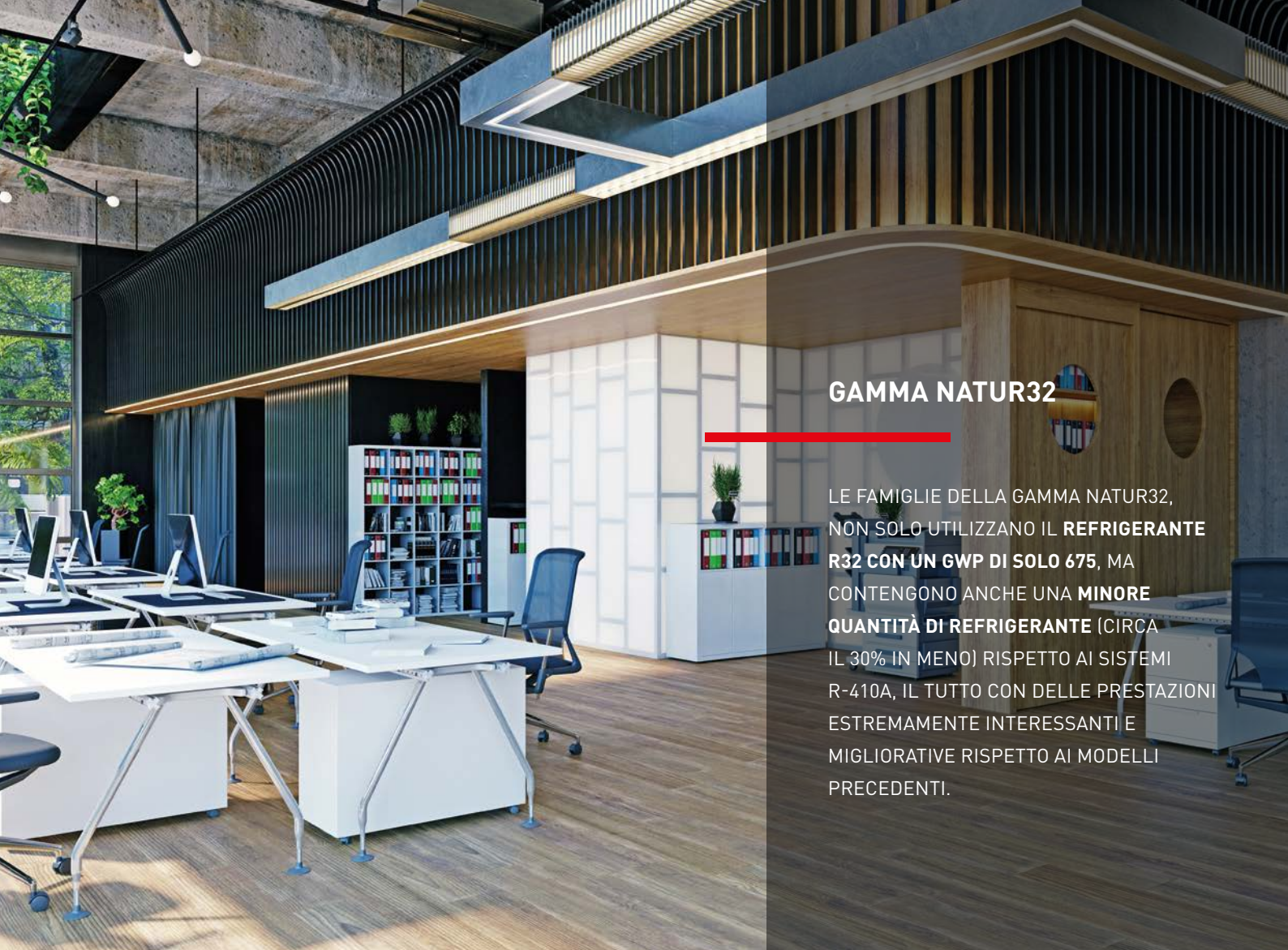
Le soluzioni della gamma Super Digital Inverter, Digital Inverter e Digital Inverter Classic soddisfano perfettamente questi bisogni grazie alle **alte prestazioni**, alla **tecnologia innovativa**, all'**estetica accattivante**, al **massimo comfort** e alla **silenziosità** delle unità interne. Tutte caratteristiche che servono per rendere l'ambiente lavorativo produttivo e ospitale.

LA RISPOSTA TOSHIBA PER L'AMBIENTE

Toshiba, perseguendo la propria filosofia di innovazione continua, ha lanciato **NATUR32**, che significa offrire ai clienti solo il meglio in termini di **prestazioni senza compromessi, efficienza e di limitato impatto sull'ambiente**. La salvaguardia dell'ambiente è alla base del regolamento UE 517/2014 che ha introdotto requisiti più stringenti di controllo e verifica sui sistemi che utilizzano gas refrigeranti, e ha come obiettivo di limitare le potenziali emissioni di CO₂ dovute ai gas refrigeranti stessi.

A partire dal 2017, vengono imposte limitazioni sempre più restrittive sull'immissione nel mercato europeo di gas fluorurati a effetto serra, con l'obiettivo di ridurre entro il 2030 la quantità di CO₂ immissibile in atmosfera. Non tutti i refrigeranti hanno lo stesso potenziale di emissione di CO₂, chiamato GWP. La sfida non è solo quella di utilizzare refrigeranti con più basso GWP ma che al contempo presentino delle qualità peculiari per mantenere e perfino migliorare le efficienze dei sistemi di climatizzazione e riscaldamento con un utilizzo sempre più misurato e consapevole dell'energia.





GAMMA NATUR32

LE FAMIGLIE DELLA GAMMA NATUR32, NON SOLO UTILIZZANO IL **REFRIGERANTE R32 CON UN GWP DI SOLO 675**, MA CONTENGONO ANCHE UNA **MINORE QUANTITÀ DI REFRIGERANTE** (CIRCA IL 30% IN MENO) RISPETTO AI SISTEMI R-410A, IL TUTTO CON DELLE PRESTAZIONI ESTREMAMENTE INTERESSANTI E MIGLIORATIVE RISPETTO AI MODELLI PRECEDENTI.

UN PASSO OLTRE LA SEMPLICITÀ

SOLUZIONI PER I PROFESSIONISTI DAI PROFESSIONISTI

Le gamme Super Digital Inverter, Digital Inverter e Digital Inverter Classic e le loro unità interne offrono unità leggere, estremamente compatte, con **eccezionali prestazioni** di economicità di esercizio e a **basso impatto ambientale**, nonché elevate prestazioni.

L'ampia offerta di unità interne risponde a qualsiasi esigenza estetica, di funzionalità e di efficienza. Grazie al **sistema TCC-Link**, la fase di montaggio è veloce e semplice.

Entrambe le gamme sono dotate solo della migliore tecnologia Toshiba, con compressori in grado di garantire la massima efficienza sia a pieno carico, sia a carico parziale e di ridurre l'attrito.

Con tecnologie all'avanguardia, controlli user-friendly ed una superiore flessibilità d'installazione, queste unità portano comfort e convenienza in ogni tipo d'installazione commerciale, come piccoli e grandi uffici e negozi.

AGEVOLAZIONI TARIFFARIE E INCENTIVAZIONI

Le pompe di calore Toshiba permettono di accedere alle **agevolazioni tariffarie e incentivazioni** in vigore. Verificare sempre la piena rispondenza della specifica applicazione ai requisiti di legge.

Per le **“riqualificazioni energetiche”** una delle condizioni è che i sistemi soddisfino gli specifici requisiti minimi di efficienza. Cerca il logo corrispondente di fianco al prodotto di interesse.

RISTRUTTURAZIONI

50% DETRAZIONE FISCALE



RIQUALIFICAZIONE ENERGETICA

90% - 65% DETRAZIONE FISCALE



RIQUALIFICAZIONE ENERGETICA

CONTO TERMICO



IL CLIMA IDEALE **SEMPRE E OVUNQUE**



L'APP DI TOSHIBA PER I SISTEMI SMALL OFFICE¹, LIGHT COMMERCIAL E BUSINESS

Con Toshiba AC Control², controllare il clima in ufficio o nel proprio negozio, anche da remoto, non è mai stato così facile. Con la sua interfaccia grafica utente semplice e intuitiva, l'app permette di:

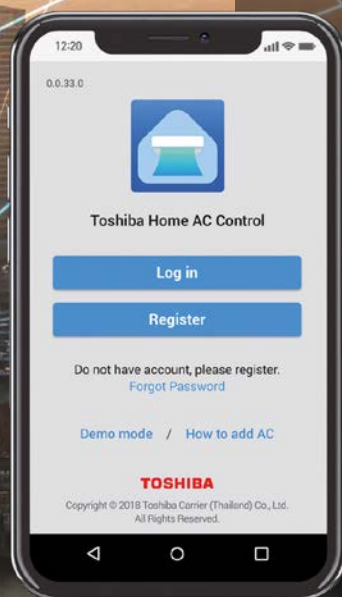
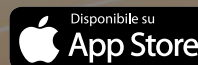
- monitorare le unità interne ovunque;
- controllare direttamente fino a 16 unità
- impostare le funzioni principali (On/Off, impostare temperatura, modalità di funzionamento, velocità della ventola e oscillazione delle alette).
- visualizzare la temperatura interna e la temperatura esterna

- raggruppare le varie unità in zone/gruppi
- impostare la programmazione settimanale per ciascuna unità interna con la possibilità di scegliere: modalità di funzionamento
temperatura desiderata
velocità di ventilazione
posizione del deflettore
funzioni particolari (es. Power Select, attivazione purificatore, antigelo 8°C se possedute dall'unità interna)

1. Sistemi Small Office: cassetta compatta monosplit e canalizzabile ribassata monosplit.

TOSHIBA AC CONTROL

TOSHIBA AC CONTROL È DISPONIBILE
SIA PER DISPOSITIVI ANDROID CHE IOS.



UNITÀ ESTERNE **GAMME UNITÀ ESTERNE**

Serie	Pagine	Modello	Alimentazione	Taglia	30	40
				HP	1	1,5
SUPER DIGITAL INVERTER <ul style="list-style-type: none"> Elevatissima efficienza energetica Elevatissima efficienza a carichi parziali Lunghezza massima delle tubazioni fino a 75 m Dislivello massimo fino a 30 m Tecnologia per sostituzione / retrofitting Ampio spettro di funzionamento: Per i modelli MONOFASE: fino a -15°C/+52°C BS in raffrescamento fino a -27°C/+15°C BU in riscaldamento Per i modelli TRIFASE: fino a -15°C/+46°C BS in raffrescamento fino a -20°C/+15°C BU in riscaldamento <ul style="list-style-type: none"> Applicazione mono-split, twin e triple  	14-21	RAV-GP***1AT*-E	Monofase 220/240V -1ph 50Hz			
		RAV-GP***1AT8-E	Trifase 380/415V - 3ph 50Hz			
DIGITAL INVERTER <ul style="list-style-type: none"> Eccellente efficienza energetica Lunghezza massima delle tubazioni fino a 50 m Dislivello massimo fino a 30 m Tecnologia per sostituzione / retrofitting Ampio spettro di funzionamento Digital Inverter: fino a -15°C/+46°C BS in raffrescamento fino a -15°C/+15°C BU in riscaldamento Big Digital Inverter: fino a -15°C/+46°C BS in raffrescamento fino a -27°C/+15°C BU in riscaldamento <ul style="list-style-type: none"> Applicazione mono-split, twin, triple e double twin  	22-27	RAV-GM***1ATP-E	Monofase 220/240V -1ph 50Hz 220V - 1ph 60Hz			
		RAV-GM***1AT8P-E	Trifase 380/415V - 3ph 50Hz 380V - 3ph 60Hz			
DIGITAL INVERTER CLASSIC <ul style="list-style-type: none"> Unità esterna ultracompatta e leggera Unità esterna mono-ventilatore per tutte le taglie Lunghezza massima delle tubazioni fino a 30 m Dislivello massimo fino a 30 m Tecnologia per sostituzione / retrofitting Ampio spettro di funzionamento: fino a -15°C/+46°C BS in raffrescamento fino a -15°C/+15°C BU in riscaldamento <ul style="list-style-type: none"> Offerta esclusiva per applicazioni mono-split  	28-35	RAV-GV***1ATP-E	Monofase 220/240V -1ph 50Hz			
		RAV-GV***1AT8P-E	Trifase 380/415V - 3ph 50Hz			

56	80	90	110	140	160	224	280
2	3	3,5	4	5	6	8	10
							
							
							
							
							
							

UNITÀ ESTERNE PANORAMICA DEI PRINCIPALI VANTAGGI

Icona	Nr	Funzione	Descrizione	Legato a	CTRL	RBC-AMSU52-E, RBC-AWSU52-E *			
					UI	Serie HM			
					UE	SDI	DI/BIG	DI	DIC
	1	Rotazione / backup	In caso di 2 sistemi controllati in gruppo, i sistemi possono lavorare alternativamente e in caso di guasto di un sistema, l'altro sistema inizia automaticamente a funzionare.	FCU		*1	*1	*1	*1
	2	Free cooling	Per applicazioni CED, il sistema può controllare un ventilatore esterno al fine di immettere aria esterna ed effettuare FREE-COOLING.	FCU					
	3	Riscaldamento secondario	Possibilità di gestire un altro sistema di riscaldamento (es. caldaia) in alternativa o in supporto ad un sistema di climatizzazione RAV.	FCU					
	4	Prevenzione immissione aria fredda	Durante lo sbrinamento, l'unità interna cassetta a 4 vie chiude i deflettori per evitare l'immissione di aria fredda in ambiente.	FCU					
	5	Visualizzazione della temperatura dell'aria di mandata	L'installatore può verificare la temperatura dell'aria di mandata utilizzando un comando a filo durante la fase di prima accensione.	FCU		*2	*2	*2	*2
	6	Scelta del tipo di protocollo di comunicazione	Le nuove unità interne RAV sono compatibili con il nuovo protocollo di comunicazione TU2C-LINK e quindi controllabili mediante i comandi centralizzati della gamma VRF.	FCU					
	7	Controllo stato del filtro	Il manutentore può controllare le condizioni di intasamento del filtro mediante il comando a filo senza dover accedere alla macchina e verificare visivamente lo stato effettivo del filtro.	FCU					
	8	Ottimizzazione dei consumi energetici	In caso di più sistemi controllati in gruppo, l'energia elettrica disponibile viene sfruttata maggiormente dal sistema che presenta il maggior carico termico.	FCU					
	9	Monitoraggio semplice	L'installatore/manutentore può visualizzare sul comando a filo le informazioni relative ai vari sensori di temperatura presenti nelle macchine al fine di poter verificare il buon funzionamento del sistema.	RC FCU					
	10	Riduzione rumorosità a 3 livelli (mediante scheda elettronica opzionale)	Possibilità di limitare a 3 diversi livelli la rumorosità dell'unità esterna mediante scheda elettronica opzionale.	CDU		Solo SDI 2,3HP			
	11	Riduzione rumorosità a 3 livelli (mediante comando a filo)	Possibilità di limitare a 3 diversi livelli la rumorosità dell'unità esterna mediante il comando a filo. Qualora questa funzione sia attivata simultaneamente a quella ottenibile mediante scheda elettronica, la rumorosità viene limitata al valore più basso.	RC FCU CDU					
	12	Fermo ventilazione durante sbrinamento	La ventilazione dell'unità interna a 4 vie viene fermata non appena inizia il processo di sbrinamento.	FCU CDU					
	13	Sbrinamento alternato	In caso di più sistemi RAV controllati in gruppo, lo sbrinamento dei vari sistemi avviene in maniera alternata.	FCU CDU		Solo SDI 2,3HP			
	14	Verifica perdite di gas refrigerante	L'installatore può verificare la presenza di perdite di refrigerante.	RC FCU CDU					
	15	Prevenire accumulo neve	Il ventilatore dell'unità esterna viene attivato per evitare che la neve si accumuli davanti all'unità esterna anche quando non è in funzionamento.	CDU					
	16	Menu semplice di configurazione	L'installatore può impostare i principali parametri attraverso il menu semplice di impostazione.	RC					
	17	Funzionamento forzato dell'unità interna	Il ventilatore, la pompa di scarico condensa e il deflettore vengono attivati in maniera forzata.	RC					
	18	Controllo via App mediante Bluetooth	È possibile controllare via app il sistema di climatizzazione grazie al collegamento bluetooth dello smartphone	RC					

Nessuna combinazione
 Funzione non disponibile
 Funzione disponibile con condizione
 Funzione disponibile
 Funzione avanzata

				RBC-AMSU51, RBC-ASCU11, RBC-AMTU31							
Diversi dalla serie HM				Serie HM				Diversi dalla serie HM			
SDI	DI/BIG	DI	DIC	SDI	DI/BIG	DI	DIC	SDI	DI/BIG	DI	DIC
			-								-
			-								-
			-								-
			-								-
Solo Smart cassette			-					Solo Smart cassette			-
			-								-
			-								-
			-								-
[*3]	[*3]	[*3]	-								-
Solo SDI 2,3HP			-	Solo SDI 2,3HP				Solo SDI 2,3HP			-
			-								-
			-								-
			-								-
			-								-
			-								-
			-								-
			-								-

CTRL = CONTROLLO
UE = UNITÀ ESTERNA
UI = UNITÀ INTERNA
SDI = Super Digital Inverter
DI / BIG = Digital Inverter
DIC = Digital Inverter Classic







*Disponibilità a partire da Settembre

*1: Tale funzione può essere attivata anche attraverso il menu normale del comando a filo RBC-AWSU52-E.

*2: Controllabile dal Menu Semplice del comando a filo RBC-AWSU52-E.

*3: Non è possibile visualizzare l'esito della verifica perdite di refrigerante e la temperatura dell'aria di mandata.

UNITÀ ESTERNE COMPATIBILITÀ CON UNITÀ INTERNE

		SUPER DIGITAL INVERTER												
		NATUR32												
		SISTEMI MONOFASE					SISTEMI TRIFASE				SISTEMI			
Unità interne	Capacità	HP	2	3	4	5	4	5	6	1	1,5	2	3	
		kW	5,6	7,1	10,0	12,5	10	12,5	14	2,5	3,6	5	7,1	
SMART CASSETTE														
CASSETTA COMPATTA 60x60														
CASSETTA STANDARD 90x90														
CANALIZZABILE RIBASSATA														
CANALIZZABILE STANDARD														
CANALIZZABILE ALTA PREVALENZA														
PARETE														
SOFFITTO														
COLONNA														

DIGITAL INVERTER / BIG DIGITAL INVERTER									DIGITAL INVERTER CLASSIC								
NATUR32									NATUR32								
MONOFASE				SISTEMI TRIFASE					SISTEMI MONOFASE					SISTEMI TRIFASE			
3,5	4	5	6	4	5	6	8	10	2	3	4	5	6	4	5	6	
9,00	10	12,5	14	10	12,5	14	20	23	5,0	6,7	9,5	11,5	13,0	9,5	12,1	13,0	



Nuova scheda inverter e nuovo layout dissipatore di calore

consente di potenziare le prestazioni in estate, rende il raffreddamento dei componenti più rapido grazie al flusso d'aria ad alta efficienza, nonché ne migliora l'affidabilità alle alte temperature.

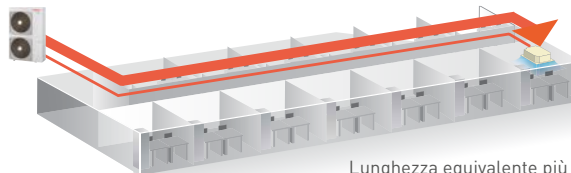
Nuovo design ventilatore

con un diametro di 280 mm e pale ad ala rovesciata dotata di profili per evitare turbolenze. Tale rinnovamento migliora la gestione del flusso d'aria del 30%.

Disponibile versione per ambiente salmastro

Flessibilità delle tubazioni

Super Digital Inverter è leader del settore per supportare un dislivello in altezza fino a 30 metri su un unico sistema. L'altezza è sufficiente per coprire un edificio di 8 piani. Questo aumenta una flessibilità di installazione (solo 4 e 5 HP).



Lunghezza equivalente più lontana 75m

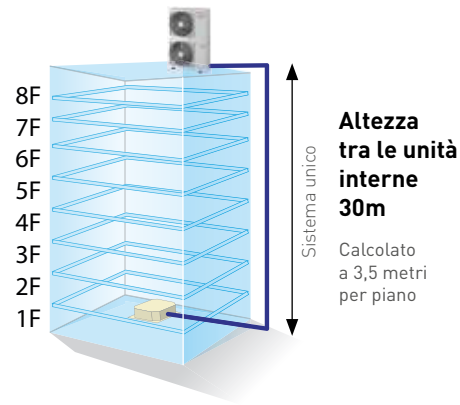
Rinnovato design batteria

di dimensioni maggiori rispetto alla versione precedente, è costituita da tubi di solo 7 mm e distanziati tra loro di 21 mm portando il totale a 72 mm per una maggiore e più efficace superficie di scambio che ne ha aumentato l'efficienza del 30%.

Raffrescamento e riscaldamento in qualsiasi condizione

fino a -27°C in riscaldamento e a $+52^{\circ}\text{C}$ in raffreddamento.

Alimentazione Monofase e Trifase



Altezza tra le unità interne 30m






Calcolato a 3,5 metri per piano

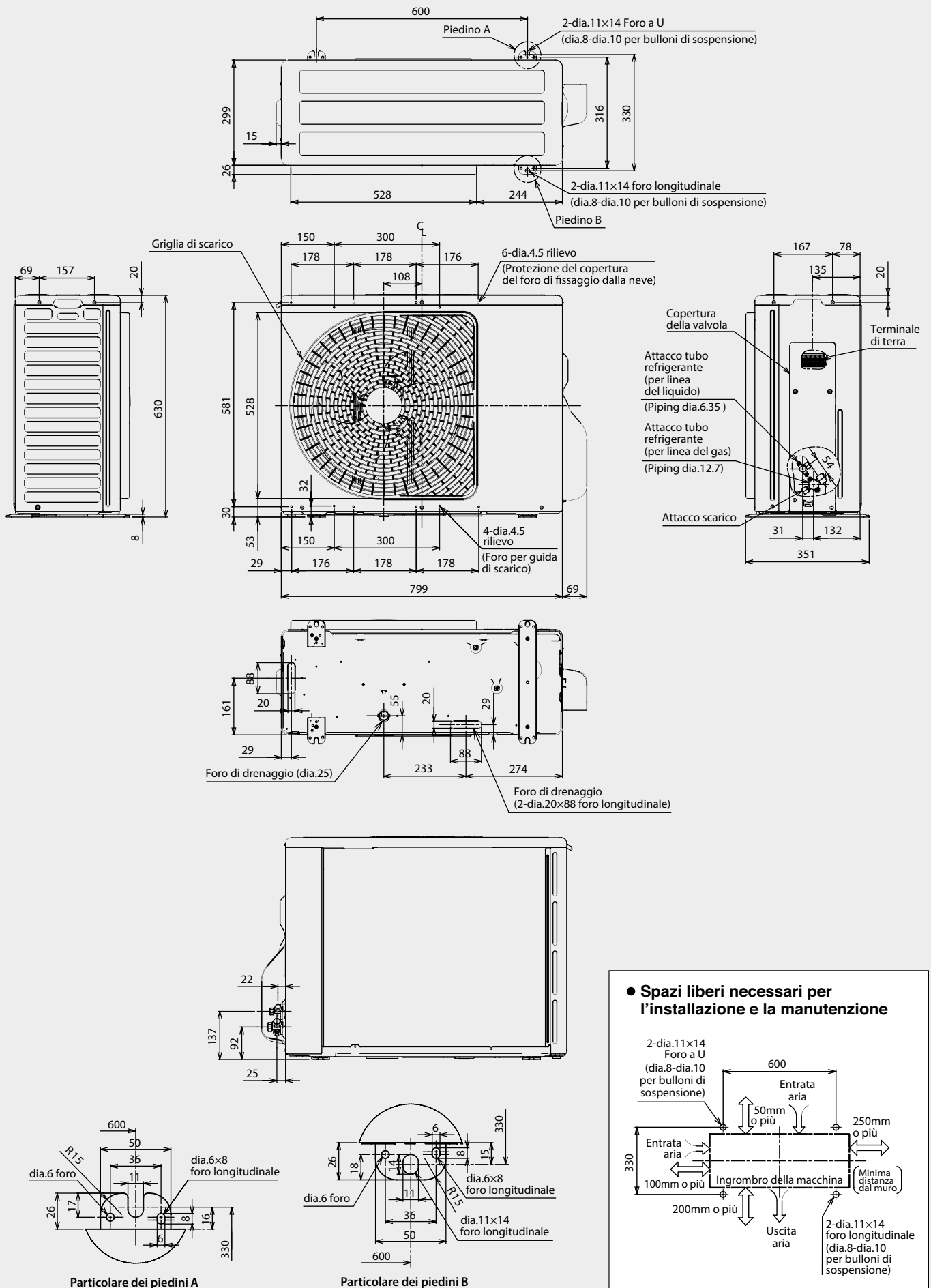


TABELLA ABBINAMENTI SUPER DIGITAL INVERTER

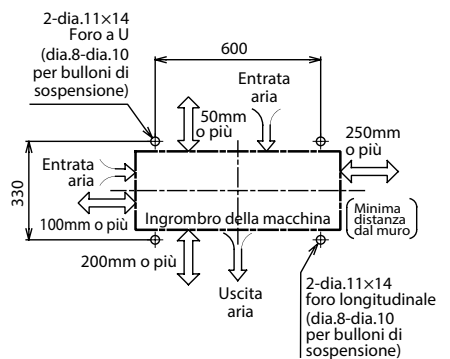
		NATUR32			
		SISTEMI MONOFASE			
Capacità	HP	2	3	4	5
	kW	5,6	7,1	10,0	12,5
TIPO	Unità Esterna				
	Codice	RAV-GP561ATW-E	RAV-GP801ATW-E	RAV-GP1101AT-E	RAV-GP1401AT-E1
SMART CASSETTE		RAV-GM561UT-E RAV-HM561UT-E	RAV-GM801UT-E RAV-HM801UT-E	RAV-GM1101UT-E RAV-HM1101UT-E	RAV-GM1401UT-E RAV-HM1401UT-E
CASSETTA COMPATTA		RAV-HM561MUT-E			
CASSETTA STANDARD		RAV-RM561UTP-E RAV-HM561UTP-E	RAV-RM801UTP-E RAV-HM801UTP-E	RAV-RM1101UTP-E RAV-HM1101UTP-E	RAV-RM1401UTP-E RAV-HM1401UTP-E
CANALIZZABILE RIBASSATA		RAV-RM561SDT-E			
CANALIZZABILE STANDARD		RAV-RM561BTP-E RAV-HM561BTP-E	RAV-RM801BTP-E RAV-HM801BTP-E	RAV-RM1101BTP-E RAV-HM1101BTP-E	RAV-RM1401BTP-E RAV-HM1401BTP-E
PARETE		RAV-RM561KRTP-E RAV-HM561KRTP-E	RAV-RM801KRTP-E RAV-HM801KRTP-E	RAV-GM1101KRTP-E RAV-HM1101KRTP-E	
SOFFITTO		RAV-RM561CTP-E RAV-HM561CTP-E	RAV-RM801CTP-E RAV-HM801CTP-E	RAV-RM1101CTP-E RAV-HM1101CTP-E	RAV-RM1401CTP-E RAV-HM1401CTP-E
COLONNA		RAV-RM561FT-EN RAV-HM561FT-E	RAV-RM801FT-EN RAV-HM801FT-E	RAV-RM1101FT-EN RAV-HM1101FT-E	RAV-RM1401FT-EN RAV-HM1401FT-E

UNITÀ ESTERNA

		TABELLA ABBINAMENTI SUPER DIGITAL INVERTER			
		NATUR32			
		SISTEMI TRIFASE			
Capacità		HP	4	5	6
		kW	10	12,5	14
TIPO	Unità Esterna				
	Codice	RAV-GP1101AT8-E	RAV-GP1401AT8-E	RAV-GP1601AT8-E	
CASSETTA STANDARD		RAV-RM801UTP-E RAV-HM801UTP-E	RAV-RM1101UTP-E RAV-HM1101UTP-E	RAV-RM1401UTP-E RAV-HM1401UTP-E	
CANALIZZABILE STANDARD		RAV-RM801UTP-E RAV-HM801UTP-E	RAV-RM1101UTP-E RAV-HM1101UTP-E	RAV-RM1401UTP-E RAV-HM1401UTP-E	
SOFFITTO		RAV-RM801CTP-E RAV-HM801CTP-E	RAV-RM1101CTP-E RAV-HM1101CTP-E	RAV-RM1401CTP-E RAV-HM1401CTP-E	
COLONNA		RAV-RM801FT-EN RAV-HM801FT-E	RAV-RM1101FT-EN RAV-HM1101FT-E	RAV-RM1401FT-EN RAV-HM1401FT-E	

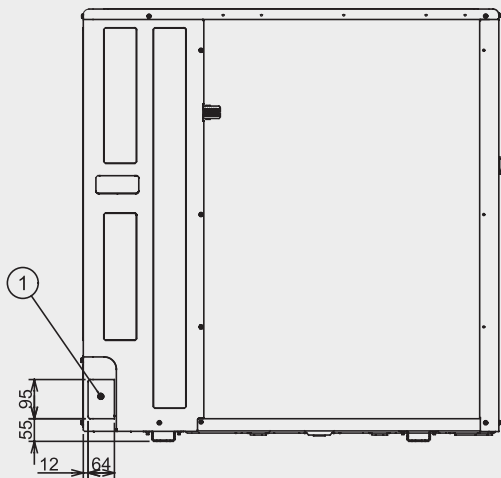
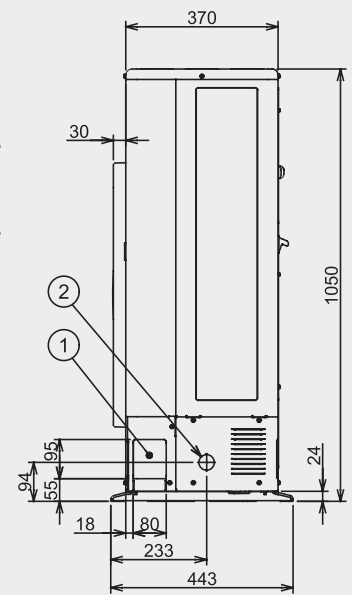
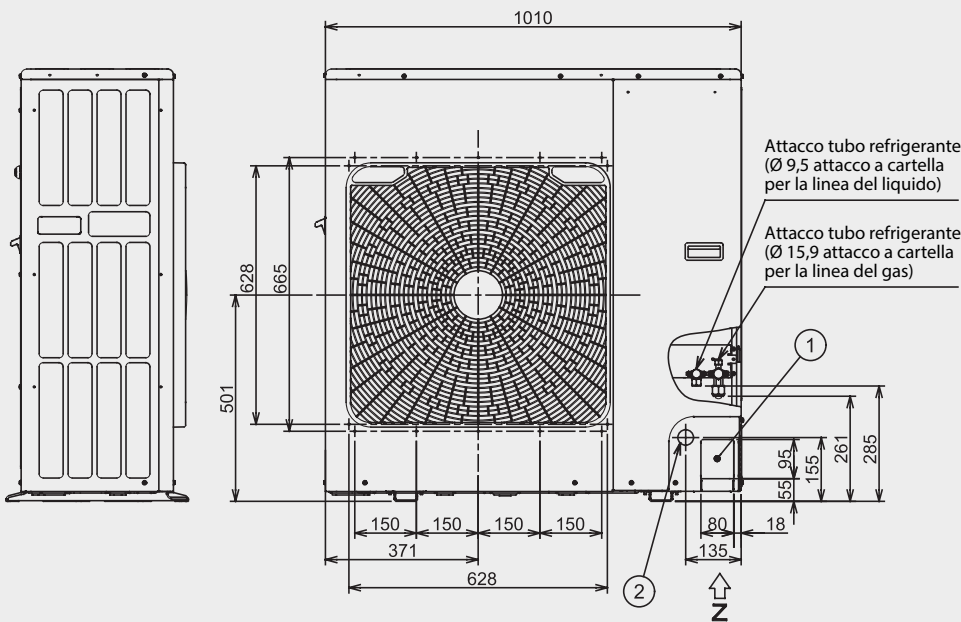
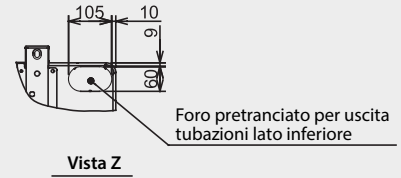
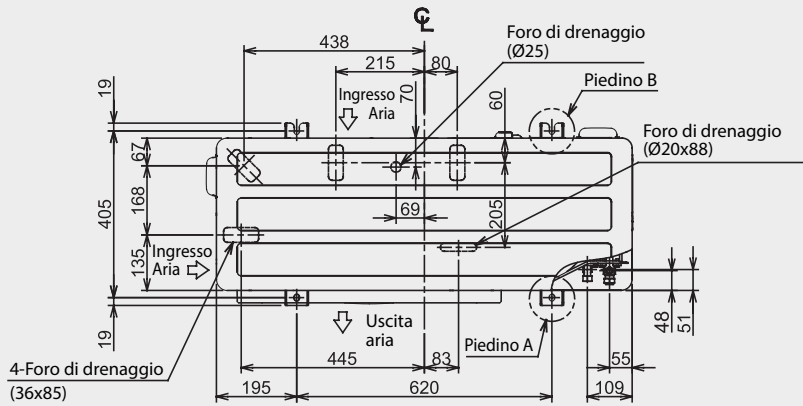


● Spazi liberi necessari per l'installazione e la manutenzione



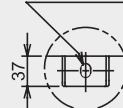
UNITÀ ESTERNA

RAV-GP801ATW-E



	Nome	Note
①	Foro tubazione refrigerante Foro ingresso cavi di collegamento unità interna/esterna	—
②	Foro ingresso cavi di alimentazione	Ø 38 foro pretranciato

Foro di fissaggio (Ø 12x17 foro longitudinale)



Particolare dei piedini A

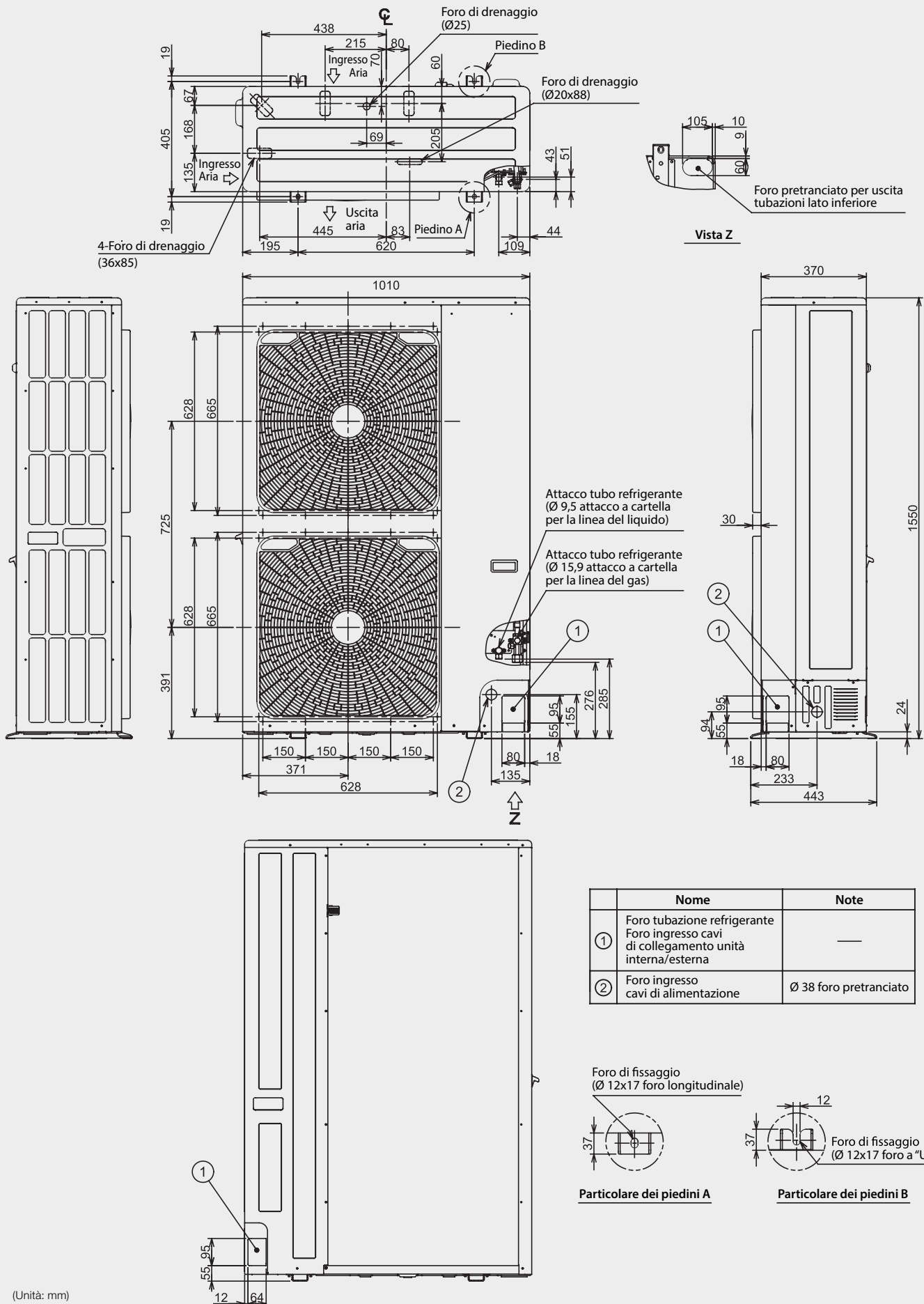


Foro di fissaggio (Ø 12x17 foro a "U")

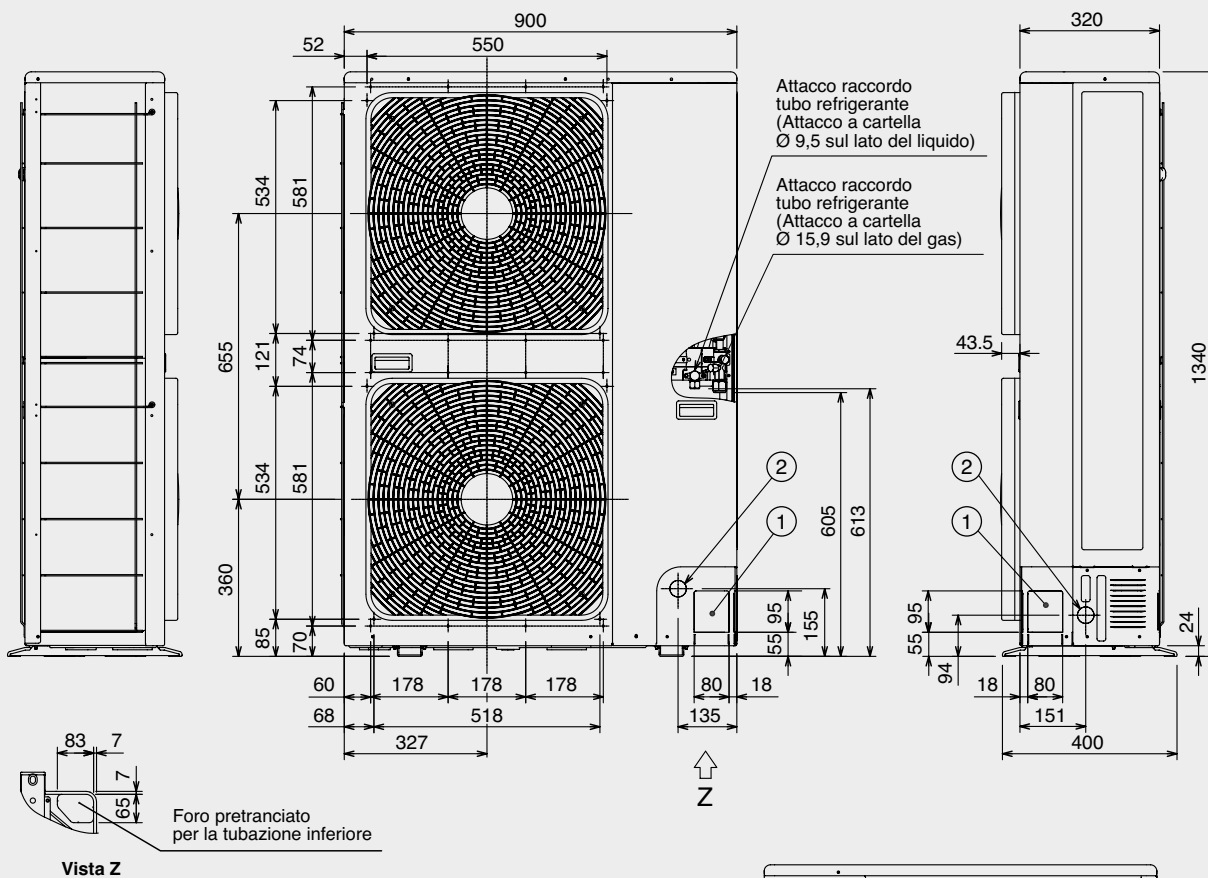
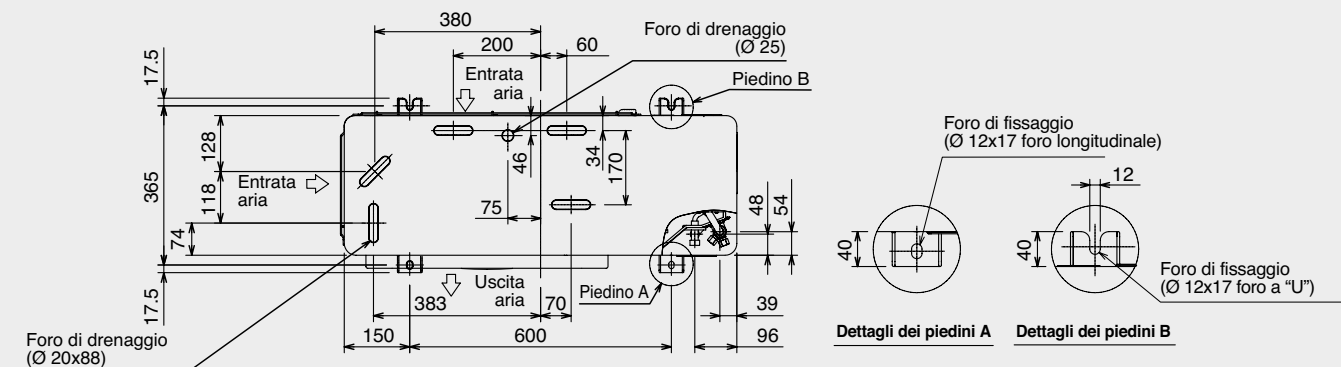
Particolare dei piedini B

(Unità: mm)

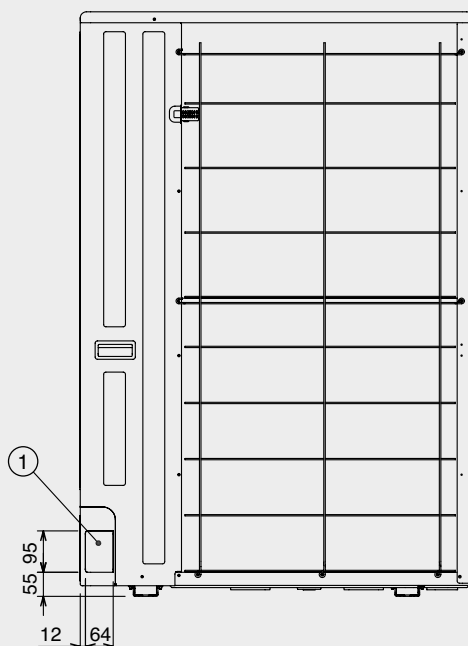
RAV-GP1101AT-E, RAV-GP1401AT-E1



RAV-GP1104AT8-E, RAV-GP1404AT8-E, RAV-GP1604AT8-E



	Nome	Note
①	Foro tubazione refrigerante Foro ingresso cavi di connessione unità interna/esterna	—
②	Foro ingresso cavi di alimentazione	Pretranciato Ø38



(Unità: mm)



TOSHIBA



DIGITAL INVERTER - BIG DIGITAL

UNITÀ ESTERNA



Ampia gamma unità interne collegabili
cassetta a 4 vie, canalizzabile standard e ad alta prevalenza, a soffitto e a parete.

Compatibile con controlli avanzati gamma VRF

Dislivello fino a 30 m e larghezza fino a 50 m

Smart Inverter

Il controllo ibrido dell'inverter combina due controlli intelligenti per raggiungere il setpoint della temperatura il più rapidamente possibile con la massima efficienza:

- la **modalità PAM**, raggiunge rapidamente capacità elevata e comfort desiderato.
- la **modalità PWM** minimizza la potenza assorbita per massimizzare efficienza.

Il risultato: alto livello di efficienza

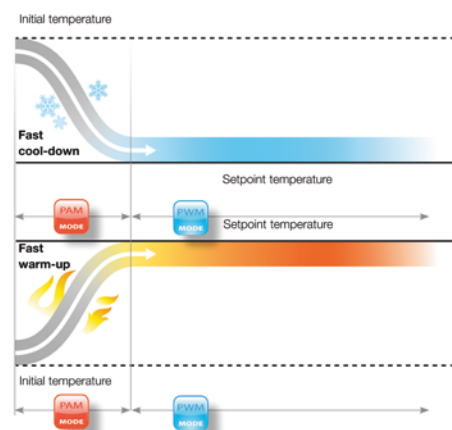
Disponibile versione per ambiente salmastro

Raffrescamento e riscaldamento in qualsiasi condizione

fino a -15°C in riscaldamento e a -15°C in raffreddamento.

Alimentazione

Monofase e Trifase





CLASSE Raffrescamento	CLASSE Riscaldamento	INVERTER	INVERTER	INVERTER	FINO A
A++	A++	DIGITAL	PAM	PWM	50m

TABELLA ABBINAMENTI DIGITAL INVERTER

		NATUR32				
		SISTEMI MONOFASE				
Capacità		1	1,5	2	3	3,5
HP						
kW		2,5	3,6	5	7,1	9,00
TIPO	Unità Esterna					
	Codice	RAV-GM301ATP-E	RAV-GM401ATP-E	RAV-GM561ATP-E	RAV-GM801ATP-E	RAV-GM901ATP-E
CASSETTA STANDARD				RAV-RM561UTP-E RAV-HM561UTP-E	RAV-RM801UTP-E RAV-HM801UTP-E	RAV-GM901UTP-E RAV-HM901UTP-E
CANALIZZABILE STANDARD				RAV-RM561BTP-E RAV-HM561BTP-E	RAV-RM801BTP-E RAV-HM801BTP-E	RAV-GM901BTP-E RAV-HM901BTP-E
PARETE		RAV-RM301KRTP-E RAV-HM301KRTP-E	RAV-RM401KRTP-E RAV-HM401KRTP-E	RAV-RM561KRTP-E RAV-HM561KRTP-E	RAV-RM801KRTP-E RAV-HM801KRTP-E	RAV-GM901KRTP-E RAV-HM901KRTP-E
SOFFITTO			RAV-RM401CTP-E RAV-HM401CTP-E	RAV-RM561CTP-E RAV-HM561CTP-E	RAV-RM801CTP-E RAV-HM801CTP-E	RAV-GM901CTP-E RAV-HM901CTP-E
COLONNA				RAV-RM561FT-EN RAV-HM561FT-E	RAV-RM801FT-EN RAV-HM801FT-E	

		SISTEMI MONOFASE		
Capacità		4	5	6
HP				
kW		10	12,5	14
TIPO	Unità Esterna			
	Codice	RAV-GM1101ATP-E	RAV-GM1401ATP-E	RAV-GM1601ATP-E
CASSETTA STANDARD		RAV-RM1101UTP-E RAV-HM1101UTP-E	RAV-RM1401UTP-E RAV-HM1401UTP-E	RAV-RM1601UTP-E RAV-HM1601UTP-E
CANALIZZABILE STANDARD		RAV-RM1101BTP-E RAV-HM1101BTP-E	RAV-RM1401BTP-E RAV-HM1401BTP-E	RAV-RM1601BTP-E RAV-HM1601BTP-E
PARETE		RAV-GM1101KRTP-E RAV-HM1101KRTP-E		
SOFFITTO		RAV-RM1101CTP-E RAV-HM1101CTP-E	RAV-RM1401CTP-E RAV-HM1401CTP-E	RAV-RM1601CTP-E RAV-HM1601CTP-E
COLONNA		RAV-RM1101FT-EN RAV-HM1101FT-E	RAV-RM1401FT-EN RAV-HM1401FT-E	

UNITÀ ESTERNA










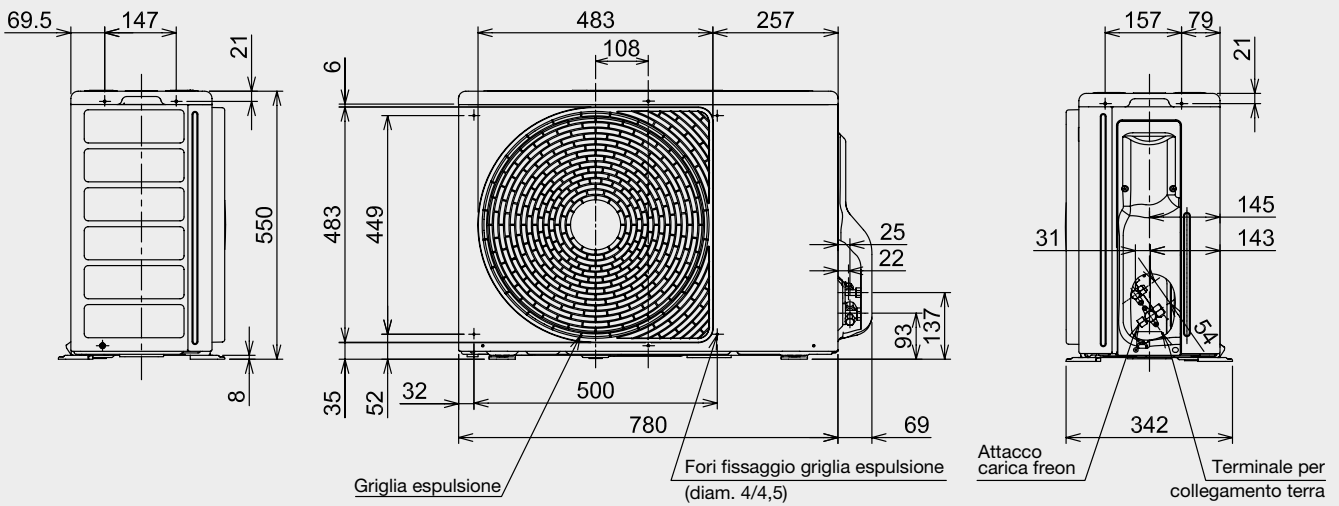
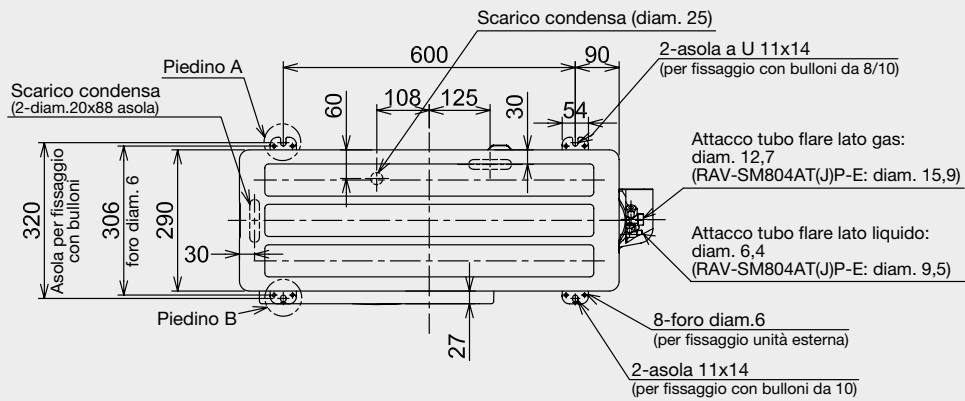
		NATUR32		
		SISTEMI TRIFASE		
Capacità		4	5	6
HP				
kW		10	12,5	14
TIPO	Unità Esterna			
	Codice	RAV-GM1101AT8P-E	RAV-GM1401AT8P-E	RAV-GM1601AT8P-E
CASSETTA STANDARD		RAV-RM1101UTP-E RAV-HM1101UTP-E	RAV-RM1401UTP-E RAV-HM1401UTP-E	RAV-RM1601UTP-E RAV-HM1601UTP-E
CANALIZZABILE STANDARD		RAV-RM1101BTP-E RAV-HM1101BTP-E	RAV-RM1401BTP-E RAV-HM1401BTP-E	RAV-RM1601BTP-E RAV-HM1601BTP-E
PARETE		RAV-GM1101KRTP-E RAV-HM1101KRTP-E		
SOFFITTO		RAV-RM1101CTP-E RAV-HM1101CTP-E	RAV-RM1401CTP-E RAV-HM1401CTP-E	RAV-RM1601CTP-E RAV-HM1601CTP-E
COLONNA		RAV-RM1101FT-EN RAV-HM1101FT-E	RAV-RM1401FT-EN RAV-HM1401FT-E	

		TABELLA ABBINAMENTI BIG DIGITAL INVERTER		
		NATUR32		
		SISTEMI TRIFASE		
Capacità		8	-	10
HP				
kW		20	-	23
TIPO	Unità Esterna			
	Codice	RAV-GM2241AT8-E	RAV-GM2241AT8-E1	RAV-GM2801AT8-E1
CANALIZZABILE ALTA PREVALENZA		RAV-RM2241DTP-E	RAV-RM2241DTP-E2	RAV-RM2801DTP-E2

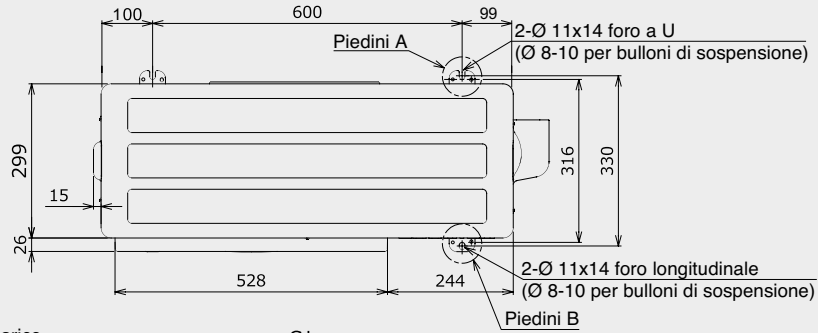
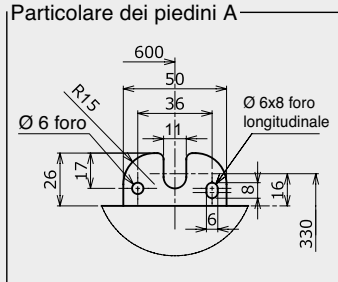


(Unità: mm)

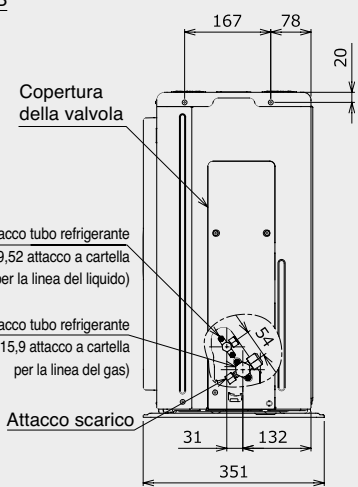
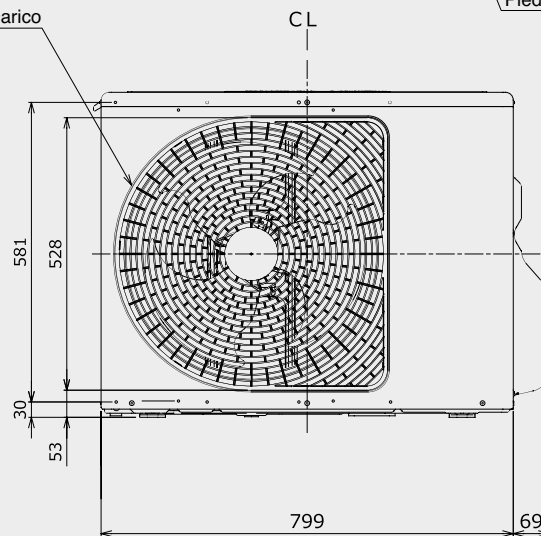
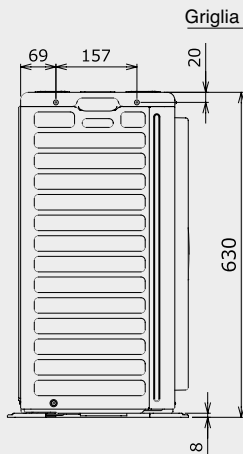
UNITÀ ESTERNA

RAV-GM901ATP-E

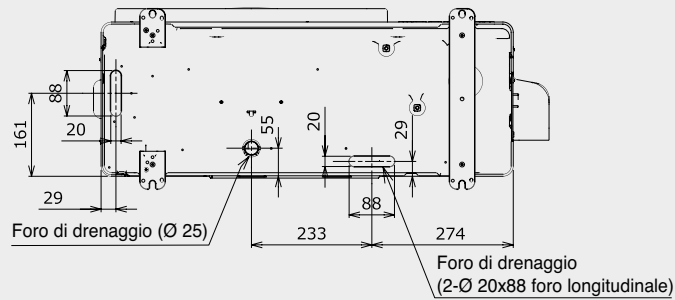
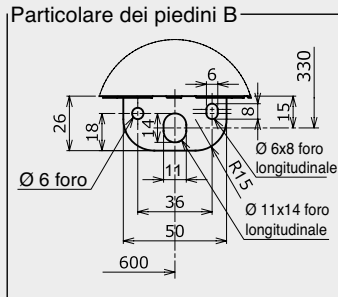
Particolare dei piedini A



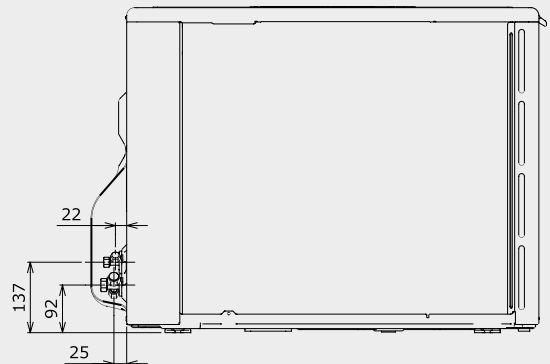
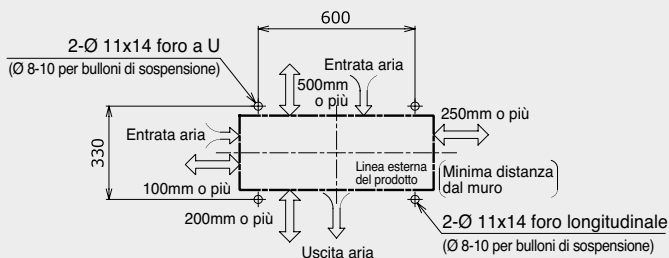
Griglia di scarico



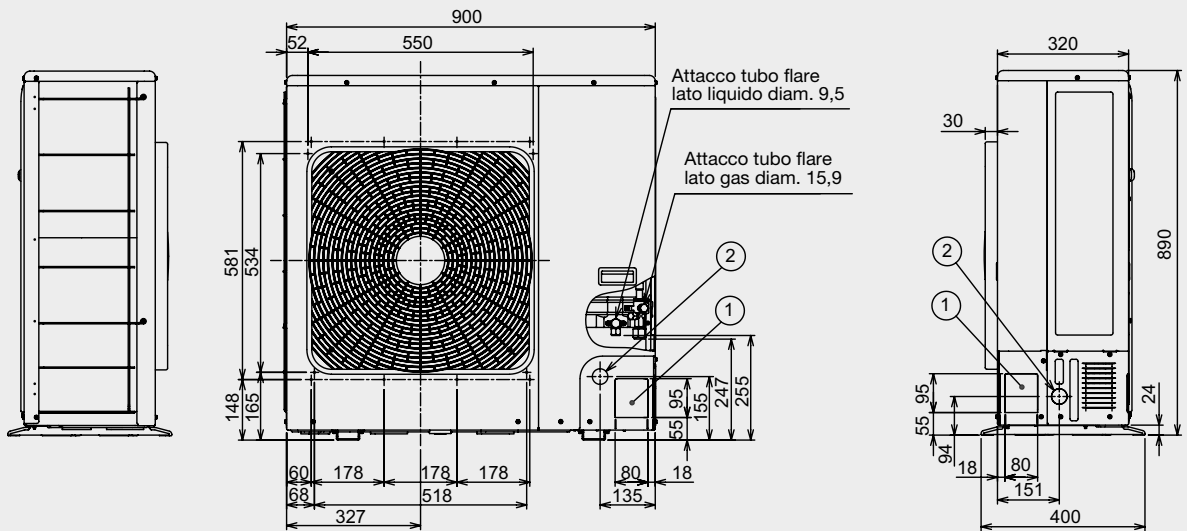
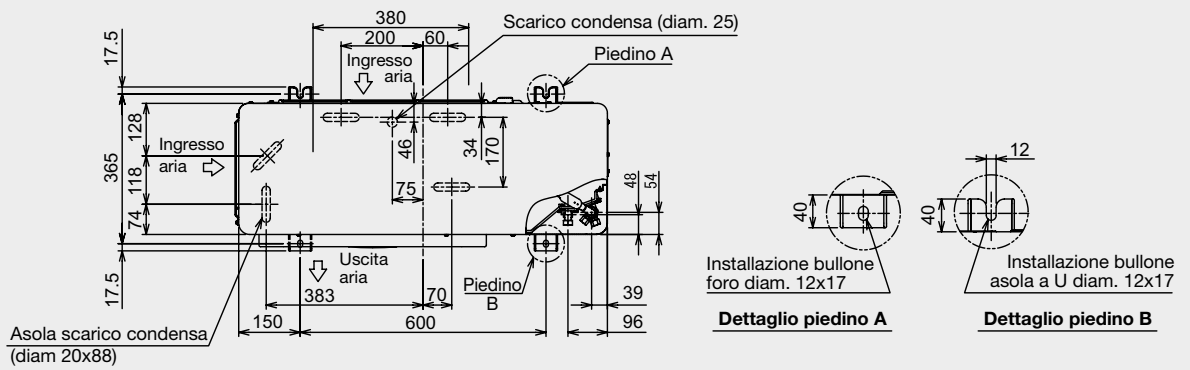
Particolare dei piedini B



Spazio necessario per l'installazione e la manutenzione

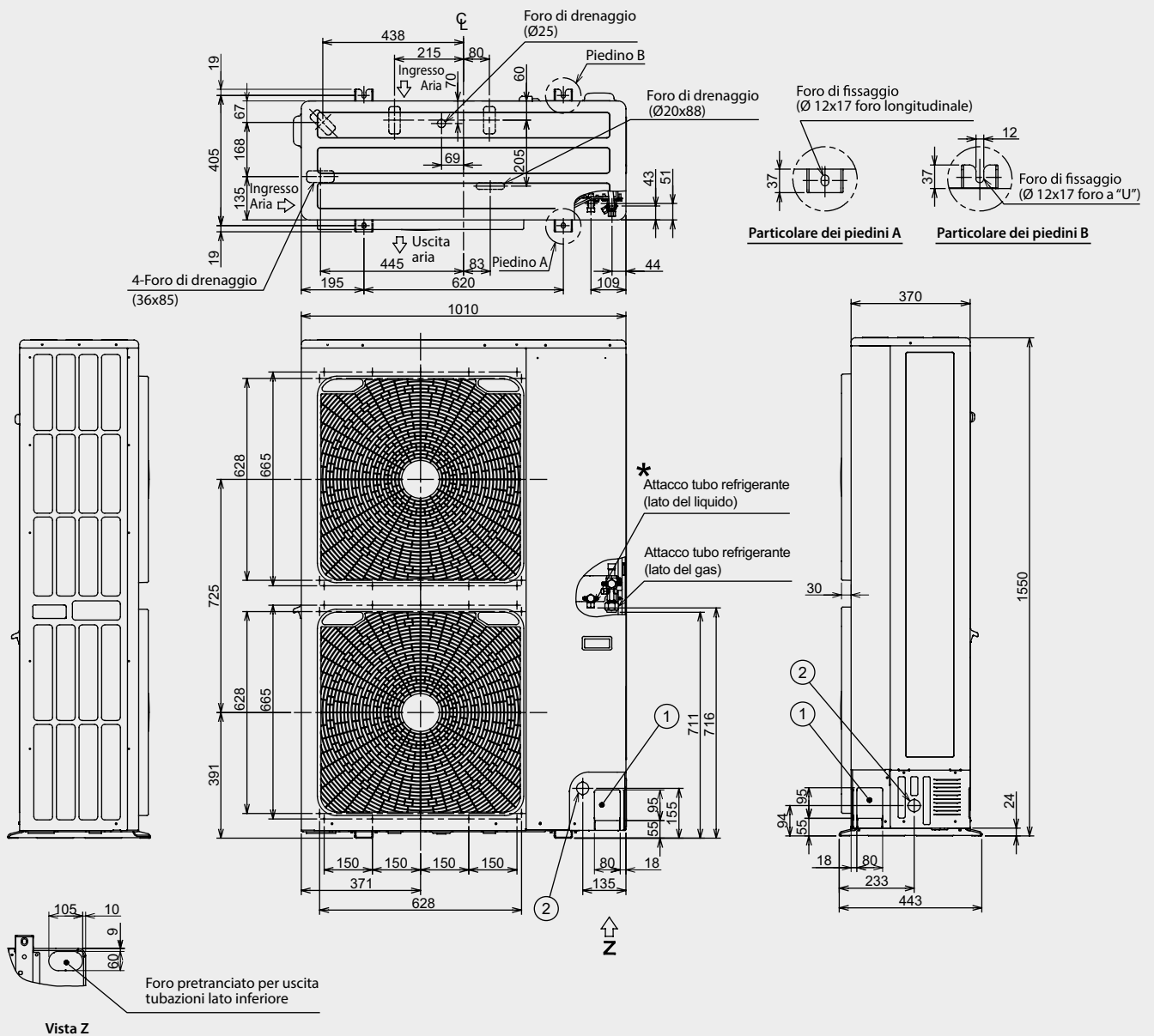


(Unità: mm)



(Unità: mm)

RAV-GM2241AT8-E1

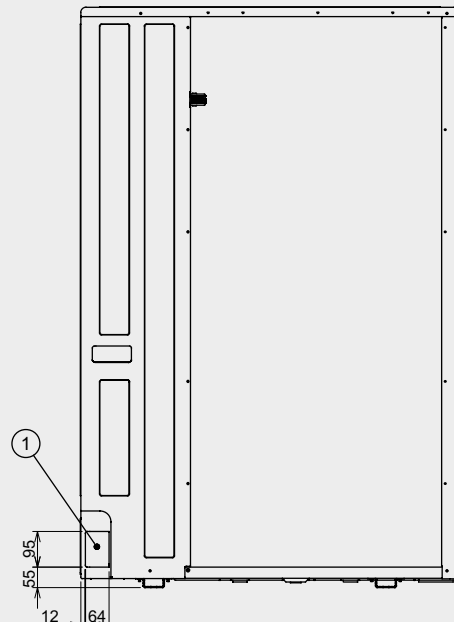


	Nome	Note
①	Foro tubazione refrigerante Foro ingresso cavi di collegamento unità interna/esterna	—
②	Foro ingresso cavi di alimentazione	Ø 38 foro pretranciato

*

Diametro della porta di collegamento del tubo		Diametro del tubo di collegamento	
Lato liquido	Lato gas	Lato liquido	Lato gas
Ø 12.7	Ø 19.1	Ø 12.7	Ø 28.6

Il diametro dell'attacco della valvola a sfera sull'unità esterna è di 19.1, pertanto si prega di utilizzare il giunto accessorio per l'installazione.



(Unità: mm)



TOSHIBA

SMOKEHOUSE
BARBECUE & GRILL



DIGITAL INVERTER CLASSIC

UNITÀ ESTERNA

NEW



Operazione di rotazione

È utile per migliorare l'affidabilità garantendo una lunga durata dell'unità. Durante il controllo della rotazione, se il funzionamento dell'unità si interrompe, l'altro sistema entra in funzione come backup.

Funzionamento del riscaldamento secondario

Consente di collegare il condizionatore d'aria Toshiba con altre apparecchiature di riscaldamento. Gli utenti possono selezionare le priorità del riscaldamento e bilanciare la bolletta tra elettricità e gas.

Controllo della prevenzione delle correnti d'aria

Quando la ventola si arresta durante il funzionamento dello sbrinamento, l'aria fredda prodotta viene evitata chiudendo completamente lo sportello garantendo il massimo comfort.

Presenza d'aria

Questa funzione consente al sistema di combinare l'uso del condizionatore d'aria e dell'apparecchiatura di aspirazione dell'aria esterna quando la temperatura ambiente è bassa a metà stagione.

Controllo del filtro

Utilizzando questa funzione, il tecnico può controllare le condizioni di intasamento del filtro da remoto tramite un telecomando.

3 Fasi funzionamento notturno

Con questa funzione è possibile mantenere un'atmosfera silenziosa e tranquilla nelle ore notturne. Riduzione massima rispetto al funzionamento diurno 9 dB(A) in raffreddamento e 13 dB(A) in riscaldamento per 5HP 1 Ph.





TABELLA ABBINAMENTI DIGITAL INVERTER CLASSIC

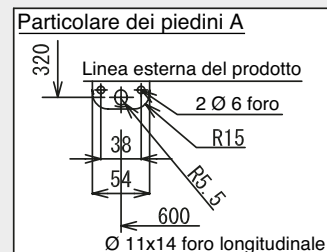
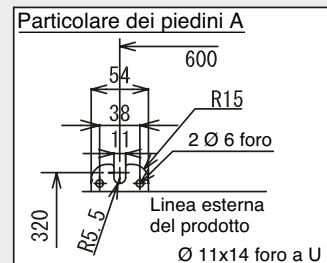
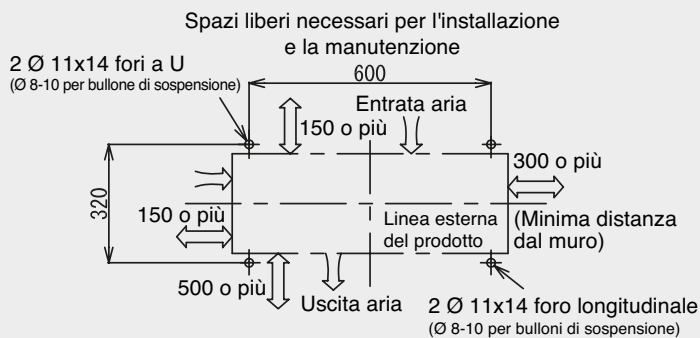
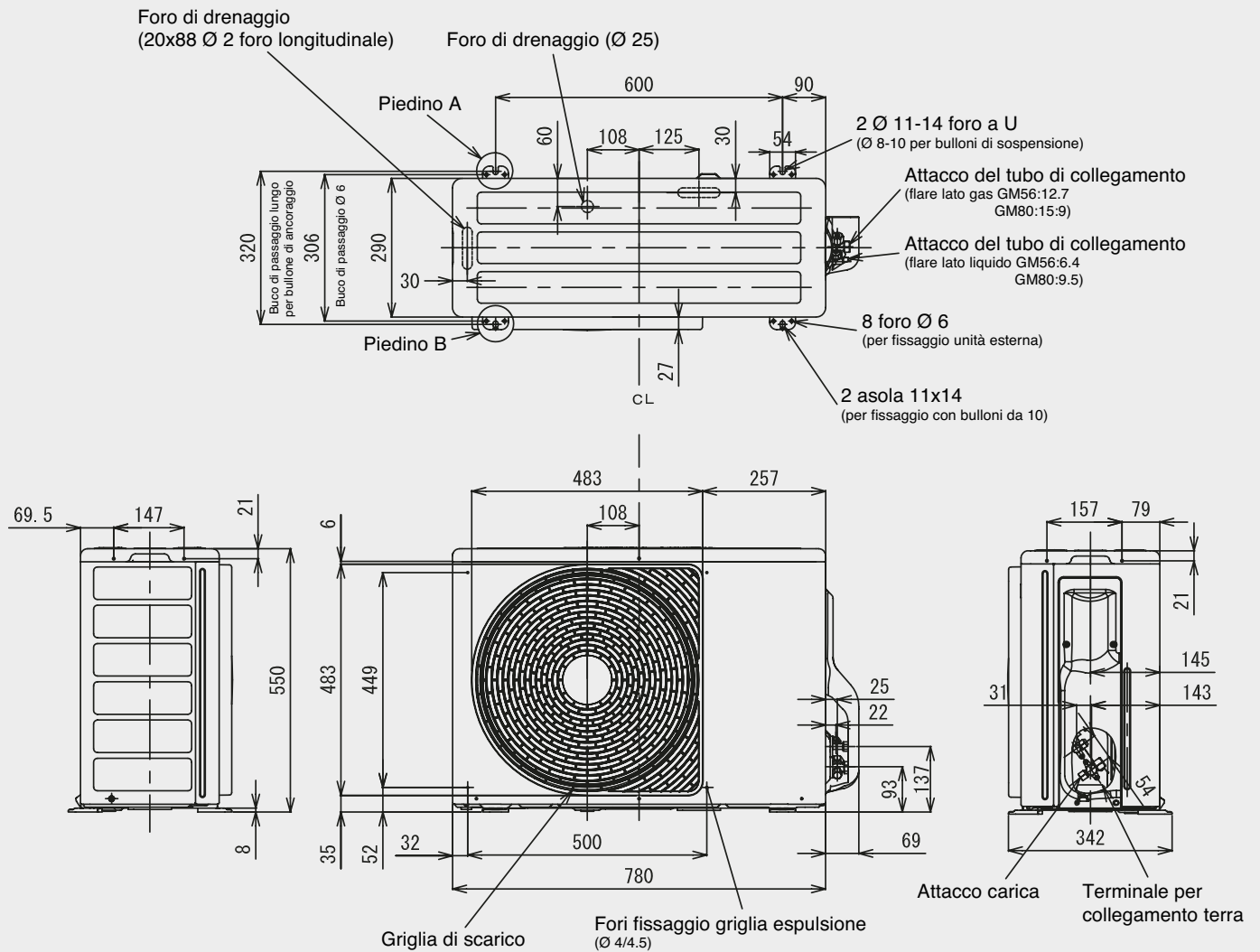
		NATUR32				
		SISTEMI MONOFASE				
Capacità		2	3	4	5	6
HP						
kW		5,0	6,7	9,5	11,5	13,0
TIPO	Unità Esterna					
	Codice	RAV-GV561ATP-E	RAV-GV801ATP-E	RAV-GV1101ATP-E	RAV-GV1401ATP-E	RAV-GV1601ATP-E
CASSETTA STANDARD		RAV-HM561UTP-E	RAV-HM801UTP-E	RAV-HM1101UTP-E	RAV-HM1401 UTP-E	RAV-HM1601UTP-E
CANALIZZABILE STANDARD			RAV-HM8018TP-E	RAV-HM1101BTP-E	RAV-HM1401BTP-E	RAV-HM1601BTP-E
PARETE		RAV-HMS61KRTP-E	RAV-HM801KRTP-E	RAV-HM1101KRTP-E		

TABELLA ABBINAMENTI DIGITAL INVERTER CLASSIC

		NATUR32		
		SISTEMI TRIFASE		
Capacità		4	5	6
HP				
kW		9,5	12,1	13,0
TIPO	Unità Esterna			
	Codice	RAV-GV1101AT8P-E	RAV-GV1401AT8P-E	RAV-GV1601AT8P-E
CASSETTA STANDARD		RAV-HM1101UTP-E	RAV-HM1401 UTP-E	RAV-HM1601UTP-E
CANALIZZABILE STANDARD		RAV-HM1101BTP-E	RAV-HM1401BTP-E	RAV-HM1601BTP-E
PARETE		RAV-HM1101KRTP-E		

UNITÀ ESTERNA

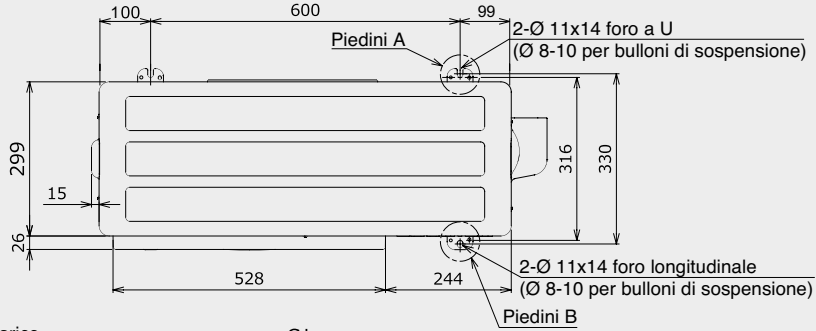
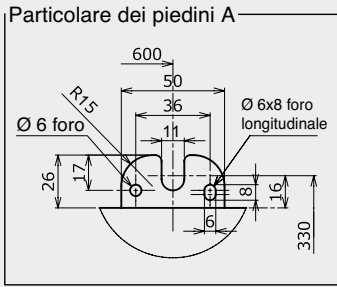
RAV-GV561ATP-E, RAV-GV801ATP-E



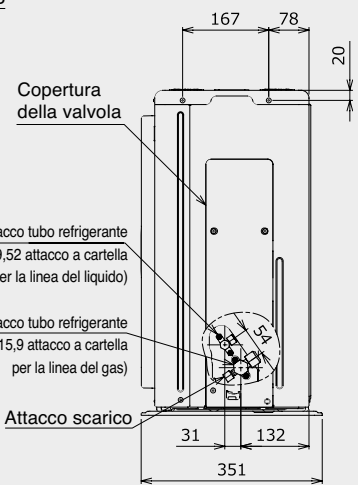
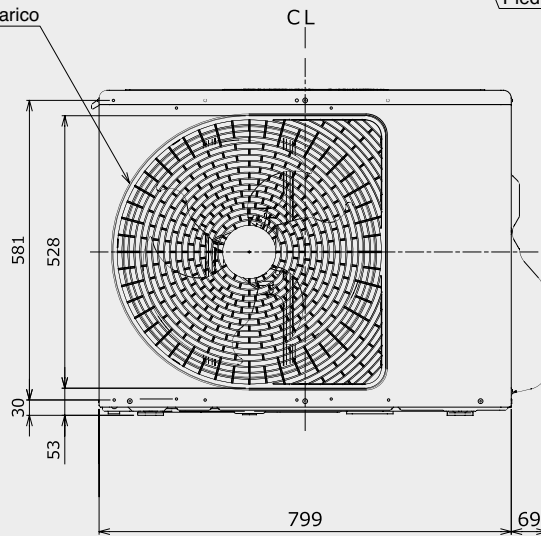
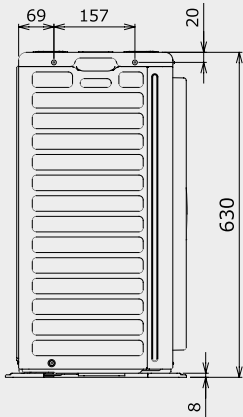
(Unità: mm)

RAV-GV1101ATP-E

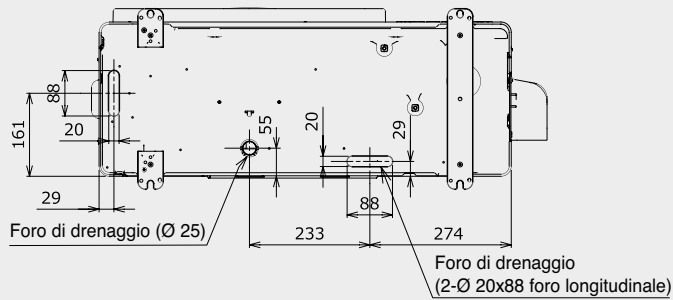
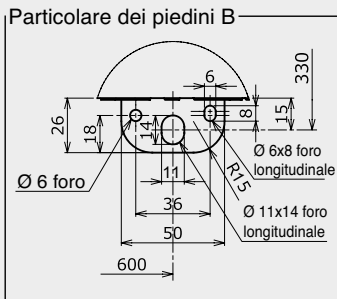
Particolare dei piedini A



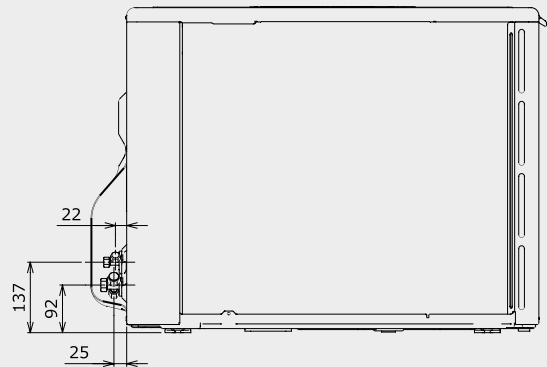
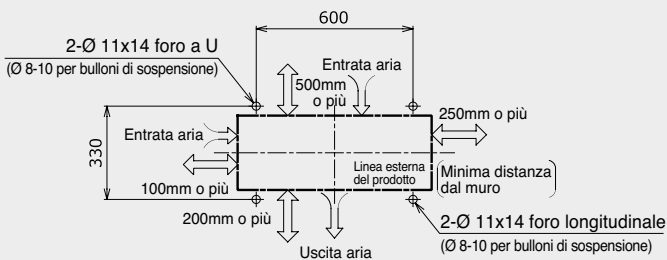
Griglia di scarico



Particolare dei piedini B



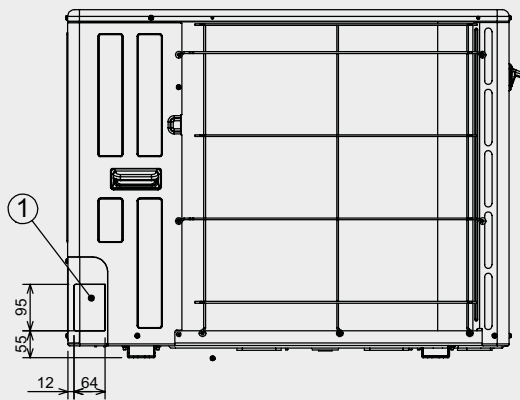
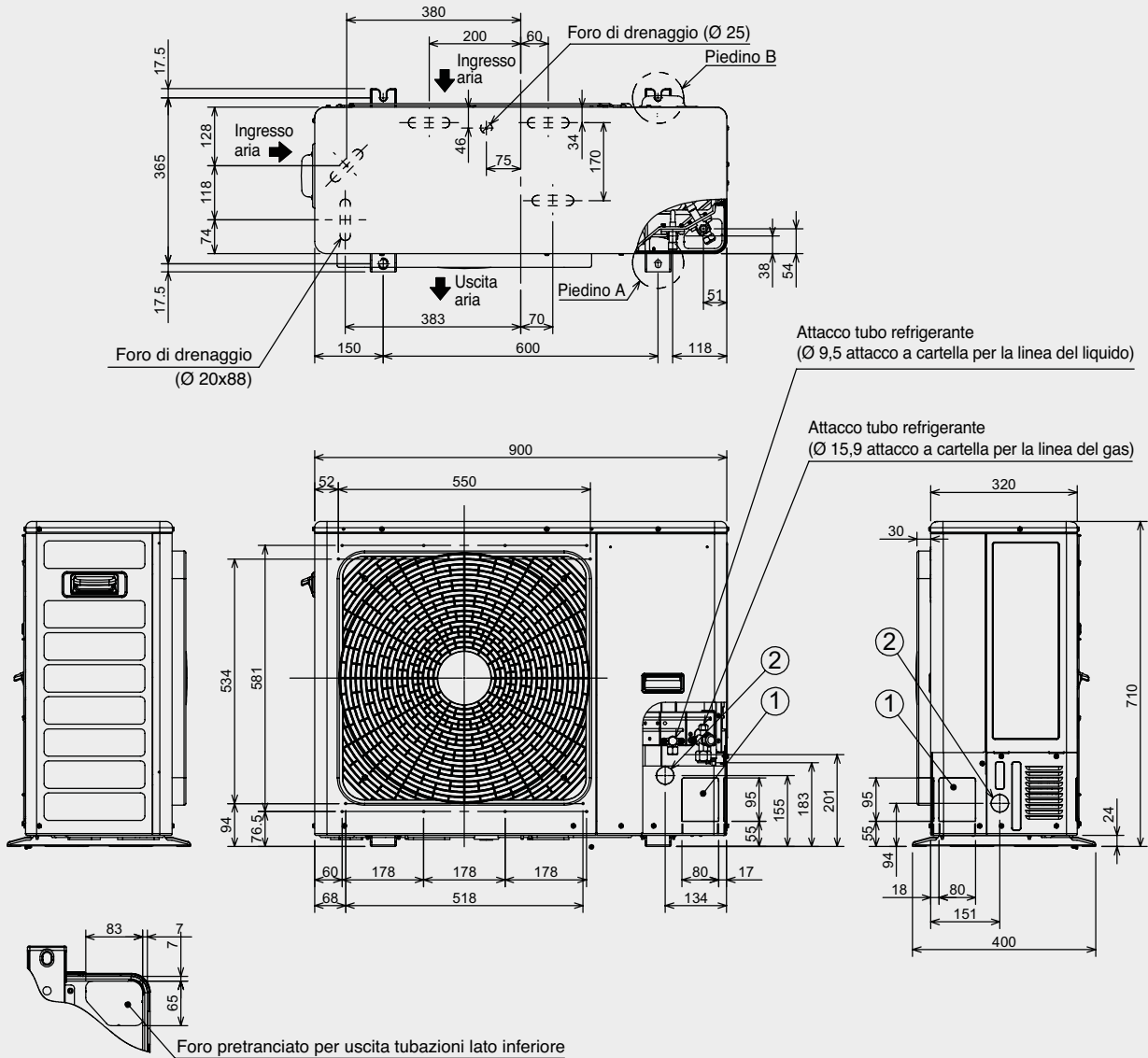
Spazio necessario per l'installazione e la manutenzione



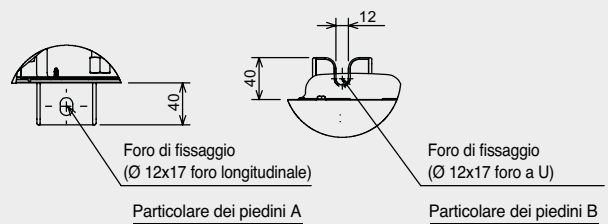
(Unità: mm)

UNITÀ ESTERNA

RAV-GV1401ATP-E

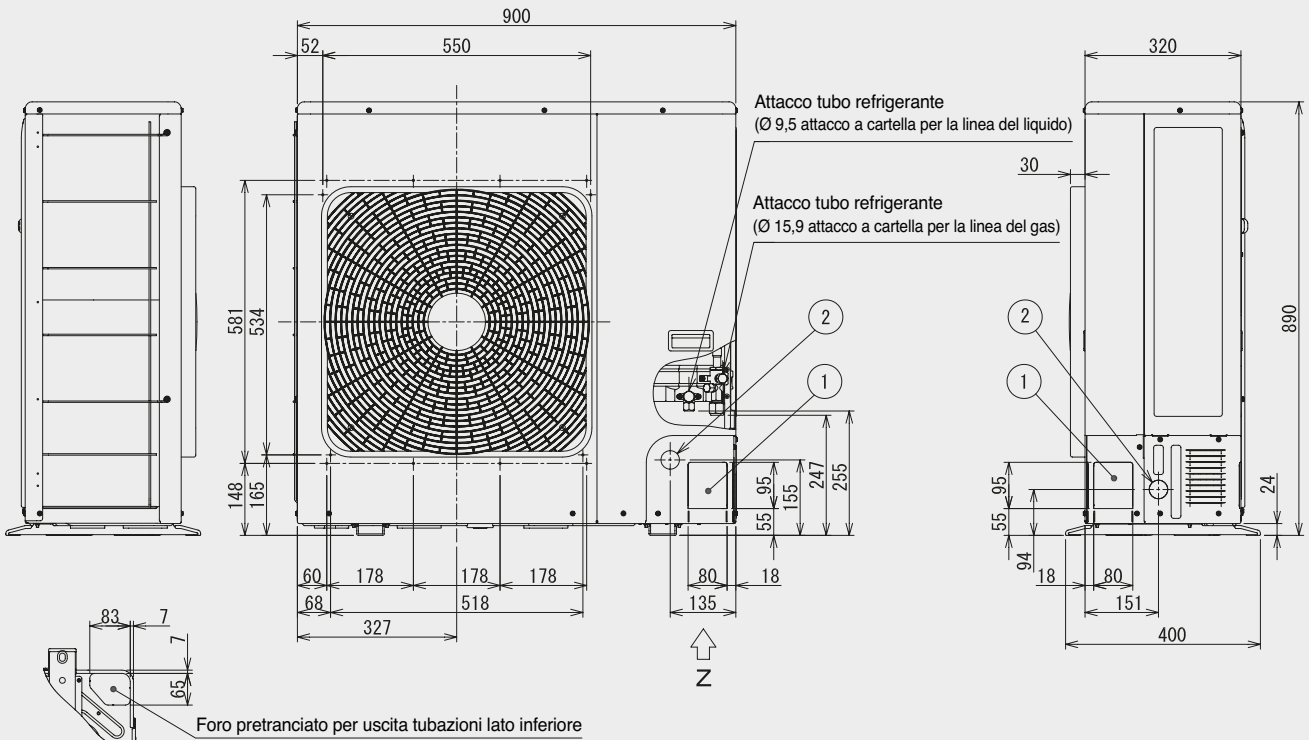
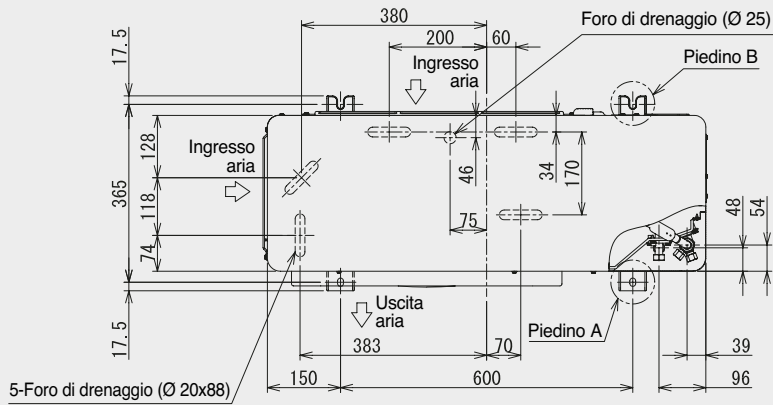


	Nome	Note
①	Foro tubazione refrigerante Foro ingresso cavi di collegamento unità interna/esterna	-
②	Foro ingresso cavi di alimentazione	Ø 38 foro pretranciato

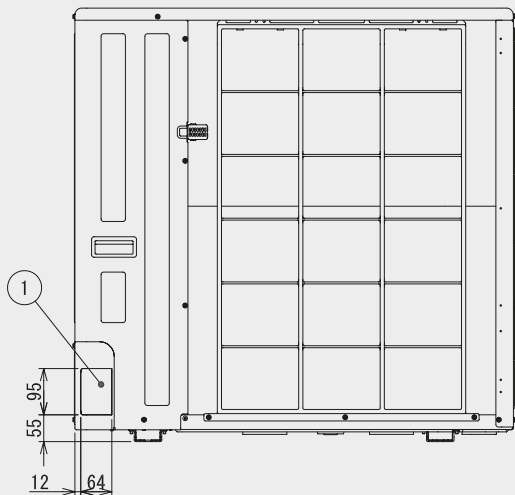


(Unità: mm)

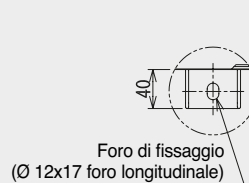
RAV-GV1601ATP-E



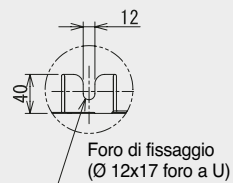
Vista Z



	Nome	Note
①	Foro tubazione refrigerante Foro ingresso cavi di collegamento unità interna/esterna	—
②	Foro ingresso cavi di alimentazione	Ø 38 foro pretranciato



Particolare dei piedini A

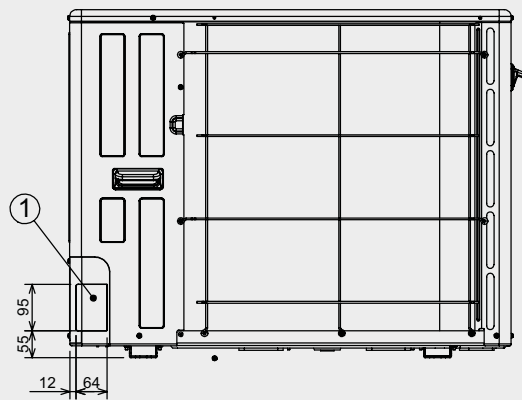
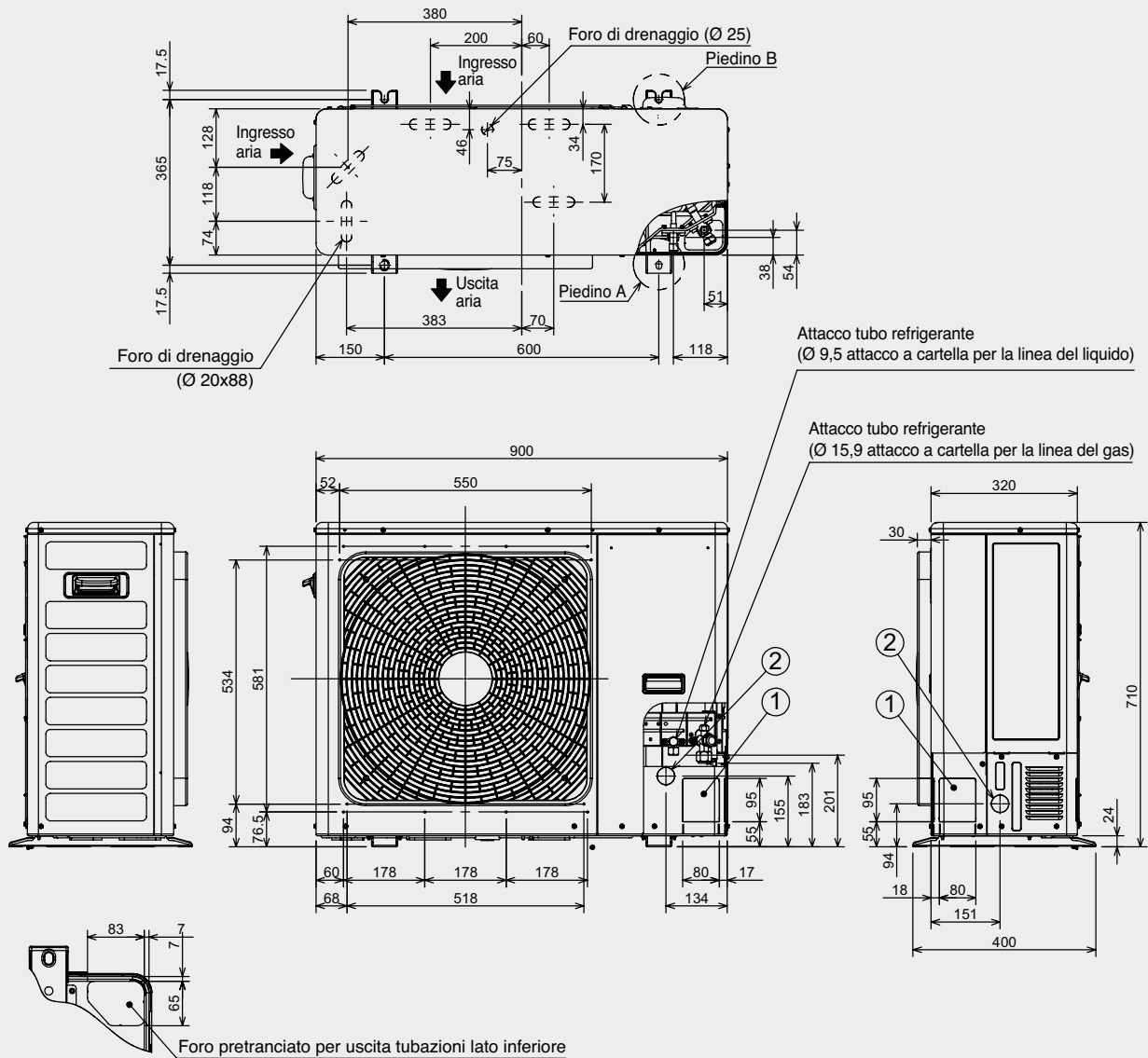


Particolare dei piedini B

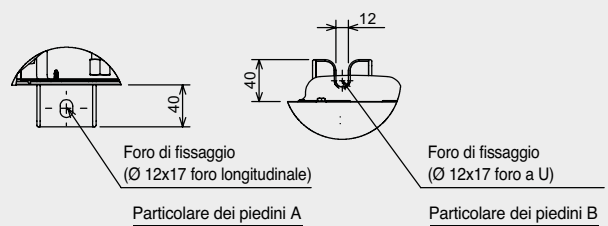
(Unità: mm)

UNITÀ ESTERNA

RAV-GV1101AT8P-E, RAV-GV1401AT8P-E

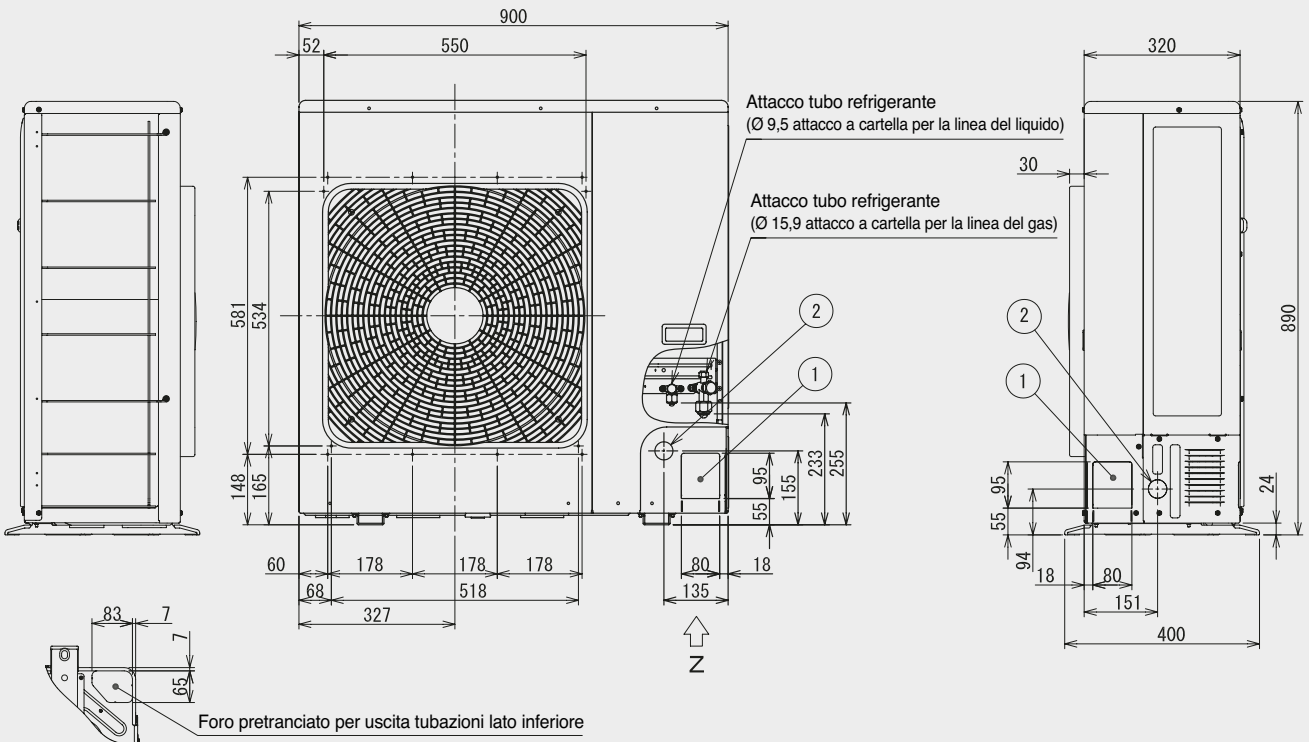
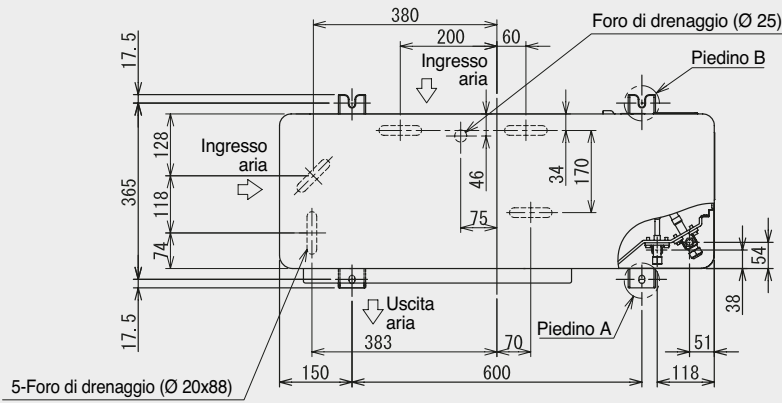


	Nome	Note
①	Foro tubazione refrigerante Foro ingresso cavi di collegamento unità interna/esterna	-
②	Foro ingresso cavi di alimentazione	Ø 38 foro pretranciato

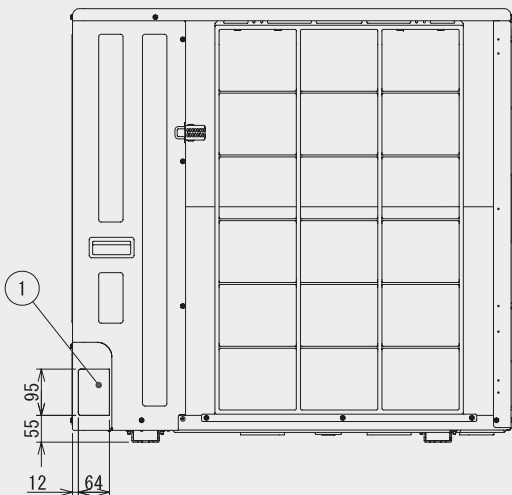


(Unità: mm)

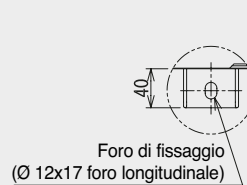
RAV-GV1601AT8P-E



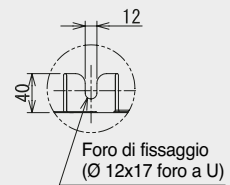
Vista Z



	Nome	Note
①	Foro tubazione refrigerante Foro ingresso cavi di collegamento unità interna/esterna	—
②	Foro ingresso cavi di alimentazione	$\varnothing 38$ foro pretranciato



Particolare dei piedini A



Particolare dei piedini B

(Unità: mm)



SUPER DIGITAL INVERTER

SMART CASSETTE

QR
CODE

Abbinabile alle
unità esterne della gamma:

INVERTER
SUPER
DIGITAL

Gestione dell'aria personalizzata

ogni singola aletta può essere comandata individualmente.

Sensore di presenza (opzionale)

in grado di attivare/disattivare l'unità in base alla presenza o meno di occupanti all'interno della stanza.

Magic Coil

lo speciale strato protettivo in Aqua-resin evita che sporcizia e altre particelle si depositino, permette l'asciugatura della batteria per evitare depositi di umidità.

Alette a doppio flusso d'aria

uno ad alta velocità a lambire il soffitto e l'altro a bassa velocità ma a più rapida discesa, il tutto per una completa distribuzione d'aria.

Raffrescamento e riscaldamento in qualsiasi condizione

fino a -27°C in riscaldamento e a $+52^{\circ}\text{C}$ in raffrescamento.

4 taglie da 5kW a 12,5 kW.





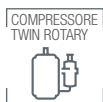
RBC-AMS55E-EN



RBC-AX41U(W)-E



TCB-SIR41U-E



SPECIFICHE TECNICHE SUPER DIGITAL INVERTER - UNITÀ INTERNE RM

Unità interna	RAV-GM561UT-E	RAV-GM801UT-E	RAV-GM801UT-E	RAV-GM1101UT-E	RAV-GM1401UT-E
Unità esterna	RAV-GP561ATW-E	RAV-GP801AT-E	RAV-GP801ATW-E	RAV-GP1101AT-E	RAV-GP1401AT-E1
Alimentazione	Monofase	Monofase	Monofase	Monofase	Monofase

Detraibilità Fiscale / Conto Termico	65% CT	65% CT	65% CT	65% CT	65% CT
--------------------------------------	---------------	---------------	---------------	---------------	---------------

RAFFRESCAMENTO

	kW	5,0	7,1	7,1	10,0	12,5
Capacità nominale	kW	5,0	7,1	7,1	10,0	12,5
Capacità min. - max.	kW	1,2-5,6	1,9-8,0	1,9-8,0	3,1-12,0	3,1-14,0
Potenza assorbita (min-nominale-max)	kW	0,19-1,20-1,99	0,26-1,37-2,94	0,26-1,37-2,94	0,56 - 1,90 - 2,80	0,56-2,91-3,40
Pdesignc	kW	5,0	7,1	7,1	10,0	12,5
SEER	W/W	8,07	9,40	9,40	8,80	8,30
Classe di efficienza energetica		A++	A+++	A+++	A+++	-
Consumo energetico stagionale	kWh	217	264	264	398	903

RISCALDAMENTO

	kW	5,6	8,0	8,0	11,2	14,0
Capacità nominale	kW	5,6	8,0	8,0	11,2	14,0
Capacità min. - max.	kW	0,9-8,1	1,3-11,3	1,3-11,3	2,6-13,0	2,6-16,5
Potenza assorbita (min-nominale-max)	kW	0,16-1,29-2,76	0,20-1,45-3,15	0,20-1,45-3,15	0,41-2,18-2,98	0,41-3,04-4,18
Pdesignh	kW	3,8	5,1	5,1	9,2	9,6
SCOP	W/W	5,01	5,51	5,51	5,00	4,97
Classe di efficienza energetica	H	A++	A+++	A+++	A++	-
Consumo energetico stagionale	kWh	1016	1294	1294	2573	2702

Unità interna	RAV-GM561UT-E	RAV-GM801UT-E	RAV-GM801UT-E	RAV-GM1101UT-E	RAV-GM1401UT-E	
Portata Aria (b-m-a)	m³/h	750-900-1050	810-1290-1920	810-1290-1920	1050-1650-2250	1170-1710-2250
Livello di pressione sonora (b-m-a)	dB(A)	26-29-32	27-35-42	27-35-42	31-40-48	33-41-48
Livello di potenza sonora (b-m-a)	dB(A)	43-45-48	43-49-56	43-49-56	46-54-61	48-55-61
Dimensioni (A x L x P)	mm	256x840x840	319x840x840	319x840x840	319x840x840	319x840x840
Peso	kg	20	25	25	25	25
Griglia	codice	RBC-U41PG(W)-E	RBC-U41PG(W)-E	RBC-U41PG(W)-E	RBC-U41PG(W)-E	RBC-U41PG(W)-E
Dimensioni della griglia (A x L x P)	mm	30x950x950	30x950x950	30x950x950	30x950x950	30x950x950
Peso griglia	kg	5	5	5	5	5

Unità esterna	RAV-GP561ATW-E	RAV-GP801AT-E	RAV-GP801ATW-E	RAV-GP1101AT-E	RAV-GP1401AT-E	
Portata Aria (a) [C-H]	m³/h	2250	3180	3180	6960	6960
Livello di pressione sonora [C-H]	dB(A)	46-48	46-48	46-48	49-50	50-51
Livello di potenza sonora [C-H]	dB(A)	63-65	63-65	63-66	66-67	67-68
Intervallo di funzionamento [C]	°C	-15 ÷ 52	-15 ÷ 52	-15 ÷ 52	-15 ÷ 52	-15 ÷ 52
Intervallo di funzionamento [H]	°C	-27 ÷ 15	-27 ÷ 15	-27 ÷ 15	-27 ÷ 15	-27 ÷ 15
Dimensioni (A x L x P)	mm	630x799x299	1050 x 1010 x 370	1050 x 1010 x 370	1550x1010x370	1550 x 1010 x 370
Peso	kg	45	74	74	104	104
Compressore		DC Twin Rotary	DC Twin Rotary	DC Twin Rotary	DC Twin Rotary	DC Twin Rotary
Refrigerante - Precarica Kg - TCO ₂ Eq - GWP		R32-1,35-0,91-675	R32-1,9-1,28-675	R32-1,9-1,28-675	R32-3,1-2,09-675	R32-3,1-2,09-675
Accoppiamento a cartella Gas		1/2	5/8	5/8	5/8	5/8
Accoppiamento a cartella Liquido		1/4	3/8	3/8	3/8	3/8
Lunghezza delle tubazioni (min-max)	m	3-50	3-50	3-50	3-75	3-75
Dislivello massimo	m	30	30	30	30	30
Lunghezza delle tubazioni senza carica aggiuntiva	m	20	30	30	30	30
Alimentazione	V-ph-Hz	220/240-1-50	220/240-1-50	220/240-1-50	220/240-1-50	220/240-1-50
Corrente massima	A	13,1	20,3	20,3	20,5	20,5

C: Raffrescamento H: Riscaldamento a: Velocità ventilatore Alta m: Velocità ventilatore Media b: Velocità ventilatore Bassa

SPECIFICHE TECNICHE SUPER DIGITAL INVERTER - UNITÀ INTERNE HM

Unità interna	RAV-HM561UT-E	RAV-HM801UT-E	RAV-HM1101UT-E	RAV-HM1401UT-E
Unità esterna	RAV-GP561ATW-E	RAV-GP801ATW-E	RAV-GP1101AT-E	RAV-GP1401AT-E1
Alimentazione	Monofase	Monofase	Monofase	Monofase

Detraibilità Fiscale / Conto Termico **65% CT** **65% CT** **65% CT** **65% CT**

RAFFRESCAMENTO

Capacità nominale	kW	5,00	7,10	10,00	12,50
Capacità min. - max.	kW	1,20 - 5,60	1,90 - 8,00	3,10 - 12,00	3,10 - 14,00
Potenza assorbita (min-nominale-max)	kW	0,19 - 1,20 - 2,03	0,26 - 1,37 - 2,94	0,56 - 1,90 - 2,80	0,56 - 2,91 - 3,40
Pdesignc	kW	5,00	7,10	10,00	12,50
SEER	W/W	8,17	9,72	9,25	8,87
Classe di efficienza energetica		A++	A+++	A+++	-
Consumo energetico stagionale	kWh	214	256	378	845

RISCALDAMENTO

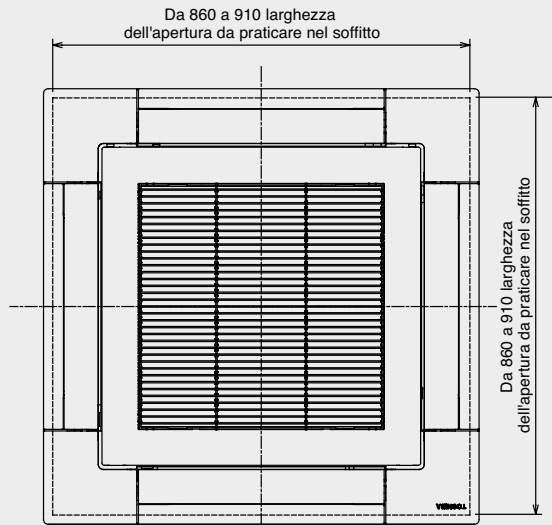
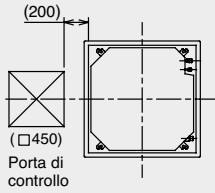
Capacità nominale	kW	5,60	8,00	11,20	14,00
Capacità min. - max.	kW	0,90 - 8,10	1,30 - 11,30	2,60 - 13,00	2,60 - 16,50
Potenza assorbita (min-nominale-max)	kW	0,16 - 1,29 - 2,75	0,20 - 1,45 - 3,15	0,41 - 2,18 - 2,98	0,41 - 3,04 - 4,18
Pdesignh	kW	3,80	5,10	9,20	9,60
SCOP	W/W	5,02	5,54	5,03	5,00
Classe di efficienza energetica	H	A++	A+++	A++	-
Consumo energetico stagionale	kWh	1058	1287	2557	2686

Unità interna	RAV-HM561UT-E	RAV-HM801UT-E	RAV-HM1101UT-E	RAV-HM1401UT-E	
Portata Aria (b-m-a)	m³/h	750 - 900 - 1050	810 - 1290 - 1920	1050 - 1650 - 2250	1170 - 1710 - 2250
Livello di pressione sonora (b-m-a)	dB(A)	26 - 29 - 32	27 - 35 - 42	31 - 40 - 48	33 - 41 - 48
Livello di potenza sonora (b-m-a)	dB(A)	43 - 45 - 48	43 - 49 - 56	46 - 54 - 61	48 - 55 - 61
Dimensioni (A x L x P)	mm	256 x 840 x 840	319 x 840 x 840	319 x 840 x 840	319 x 840 x 840
Peso	kg	20	25	25	25
Griglia	codice	RBC-U41PG(W)-E	RBC-U41PG(W)-E	RBC-U41PG(W)-E	RBC-U41PG(W)-E
Dimensioni della griglia (A x L x P)	mm	30 x 950 x 950	30 x 950 x 950	30 x 950 x 950	30 x 950 x 950
Peso griglia	kg	5	5	5	5

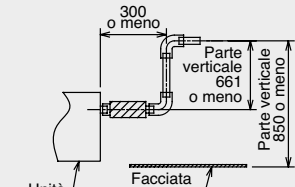
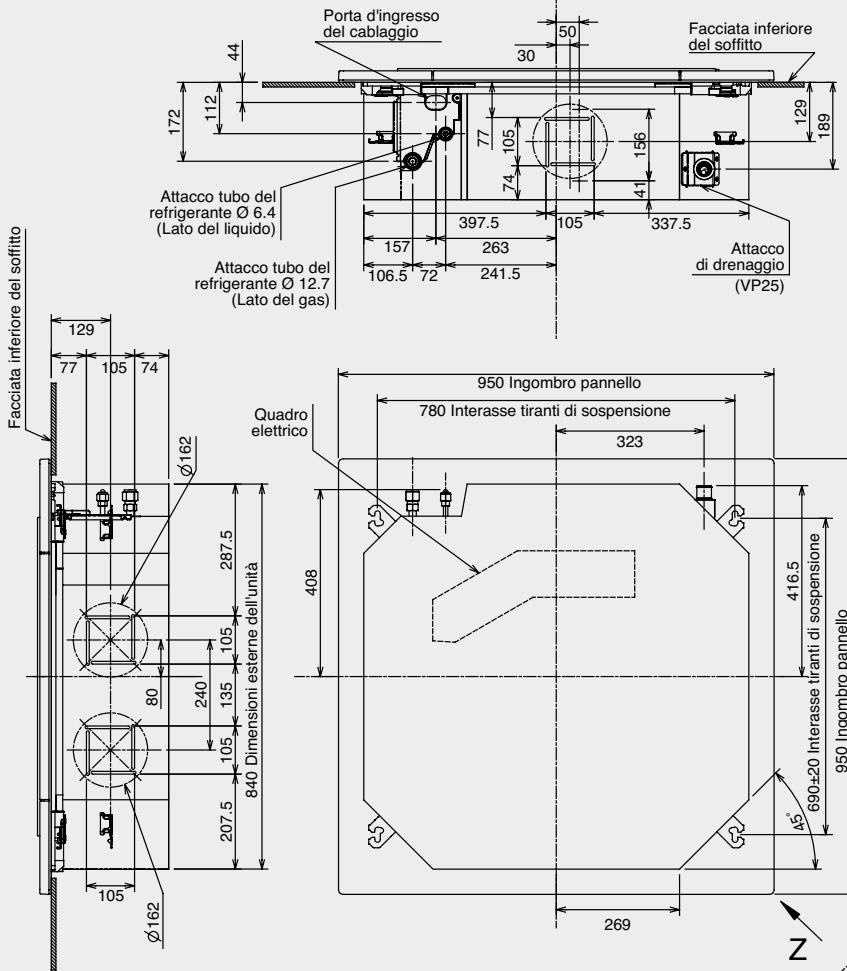
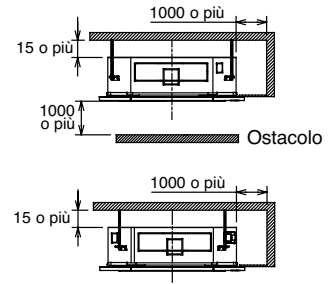
Unità esterna	RAV-GP561ATW-E	RAV-GP801ATW-E	RAV-GP1101AT-E	RAV-GP1401AT-E	
Portata Aria (a) (C-H)	m³/h	2250	3180	6960	6960
Livello di pressione sonora (C-H)	dB(A)	46 - 48	46 - 48	49 - 50	50 - 51
Livello di potenza sonora (C-H)	dB(A)	63 - 65	63 - 66	66 - 67	67 - 68
Intervallo di funzionamento (C)	°C	-15 ÷ 52	-15 ÷ 52	-15 ÷ 52	-15 ÷ 52
Intervallo di funzionamento (H)	°C	-27 ÷ 15	-27 ÷ 15	-27 ÷ 15	-27 ÷ 15
Dimensioni (A x L x P)	mm	630 x 799 x 299	1050 x 1010 x 370	1550 x 1010 x 370	1550 x 1010 x 370
Peso	kg	45	74	104	104
Compressore		DC Twin Rotary	DC Twin Rotary	DC Twin Rotary	DC Twin Rotary
Refrigerante - Precarica Kg - TCO ₂ Eq - GWP		R32 - 1,35 - 0,91 - 675	R32 - 1,9 - 1,28 - 675	R32 - 3,1 - 2,09 - 675	R32 - 3,1 - 2,09 - 675
Accoppiamento a cartella Gas		1/2	5/8	5/8	5/8
Accoppiamento a cartella Liquido		1/4	3/8	3/8	3/8
Lunghezza delle tubazioni (min-max)	m	3 - 50	3 - 50	3 - 75	3 - 75
Dislivello massimo	m	30	30	30	30
Lunghezza delle tubazioni senza carica aggiuntiva	m	20	30	30	30
Alimentazione	V-ph-Hz	220/240 - 1 - 50	220/240 - 1 - 50	220/240 - 1 - 50	220/240 - 1 - 50
Corrente massima	A	13,1	20,3	20,5	20,5

C: Raffrescamento H: Riscaldamento a: Velocità ventilatore Alta m: Velocità ventilatore Media b: Velocità ventilatore Bassa *Dal profilo basso della macchina

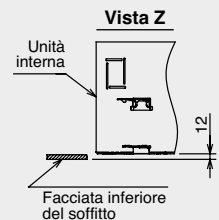
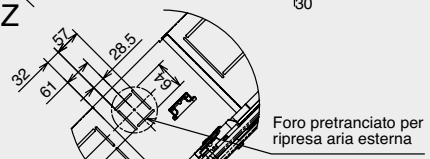
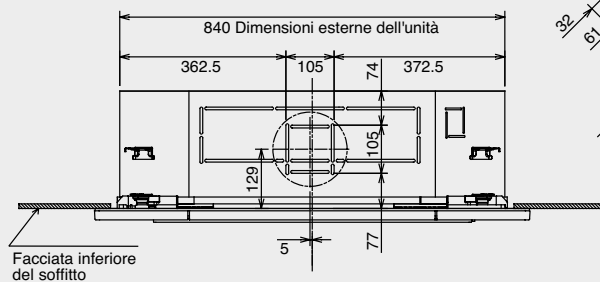
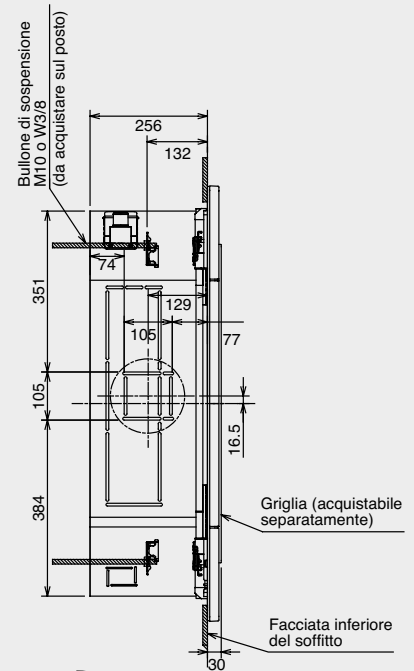
Dopo aver installato la flangia ausiliaria per l'aria fresca, si raccomanda di impostare la porta di controllo nella posizione mostrata in figura.



● Spazi liberi necessari per l'installazione e la manutenzione



Dimensioni della parte verticale dello scarico

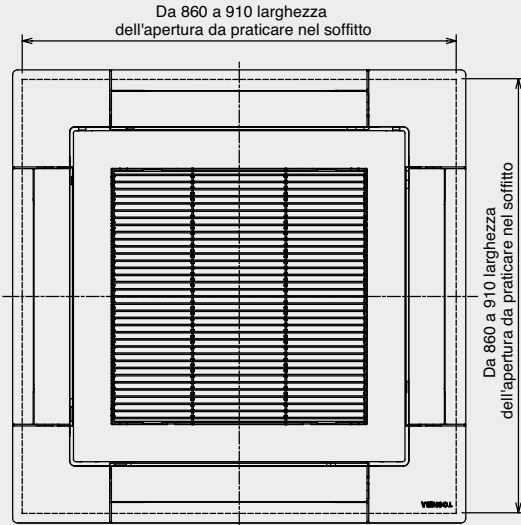
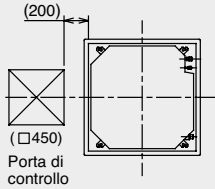


(Unità: mm)

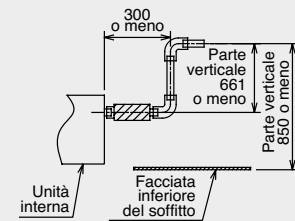
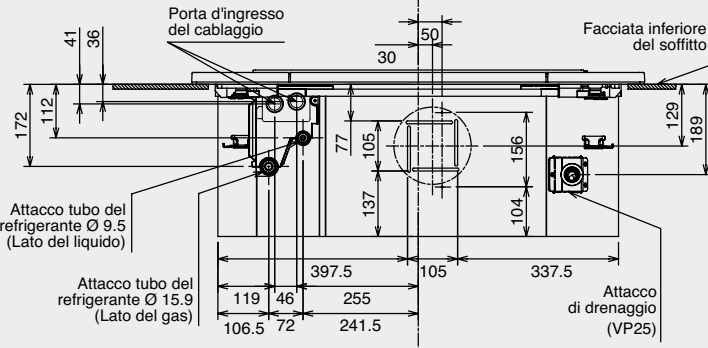
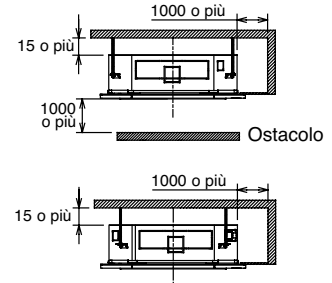
SMART CASSETTE

RAV-GM801UT-E / RAV-HM801UT-E, RAV-GM1101UT-E / RAV-HM1101UT-E, RAV-GM1401UT-E / RAV-HM1401UT-E

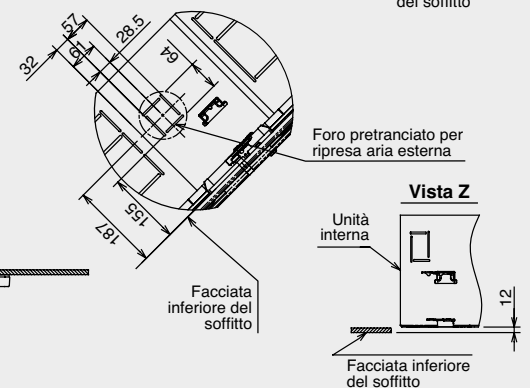
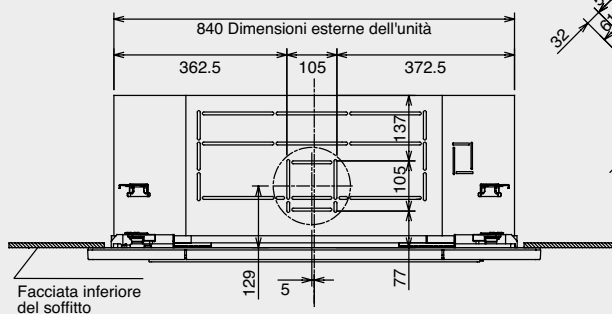
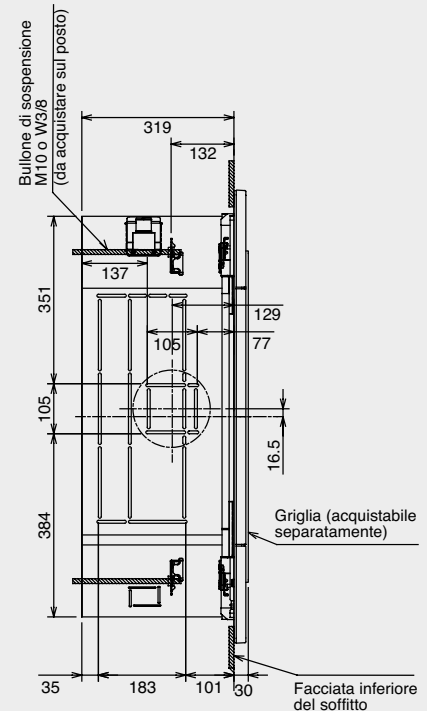
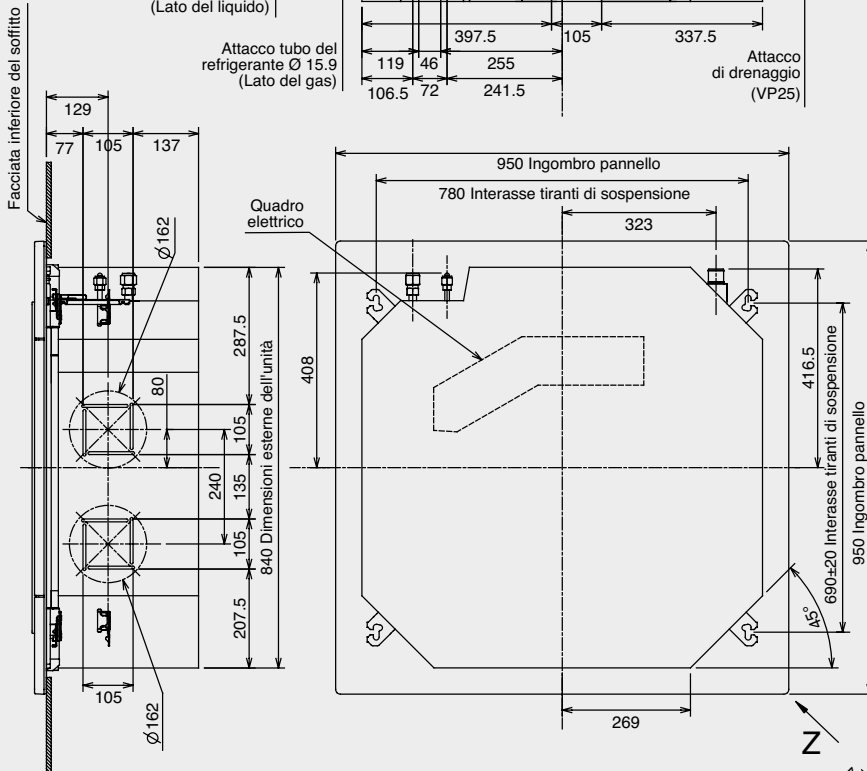
Dopo aver installato la flangia ausiliaria per l'aria fresca, si raccomanda di impostare la porta di controllo nella posizione mostrata in figura.



● Spazi liberi necessari per l'installazione e la manutenzione



Dimensioni della parte verticale dello scarico



(Unità: mm)





SUPER DIGITAL INVERTER

CASSETTA COMPATTA

QR
CODE

Abbinabile alle
unità esterne della gamma:

INVERTER
SUPER
DIGITAL

Griglia estremamente compatta
spessore di soli 12 mm e 256 mm
di altezza.

Sensore di presenza (opzionale)
in grado di attivare/disattivare l'unità in
base alla presenza o meno di occupanti
all'interno della stanza.

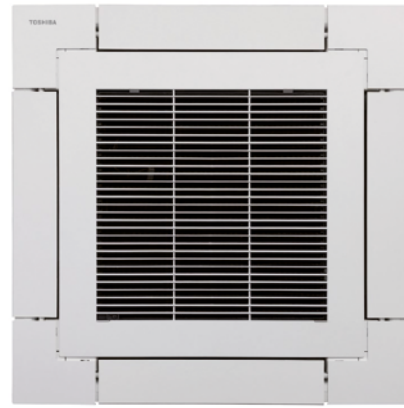
**Raffrescamento e riscaldamento
in qualsiasi condizione**
fino a -27°C in riscaldamento
e a -15°C in raffrescamento.

Pompa smaltimento condensa integrata
la pompa di scarico permette il
sollevamento della condensa fino a
850 mm in altezza.

Semplice manutenzione e pulizia
il pannello, con gli angoli removibili,
si può agevolmente smontare per una
facile ispezione dell'unità oltre a favorire
la pulizia delle parti esterne ed interne
della macchina.

Taglia da 5 kW





SPECIFICHE TECNICHE SUPER DIGITAL INVERTER

Unità interna	RAV- HM561MUT-E
Unità esterna	RAV-GP561ATW-E
Alimentazione	Monofase

Detraibilità Fiscale / Conto Termico -

RAFFRESCAMENTO

Capacità nominale	kW	5,0
Capacità min. - max.	kW	1,2 - 5,6
Potenza assorbita (min-nominale-max)	kW	0,19 - 1,56 - 1,97
Pdesignc	kW	5,0
SEER	W/W	6,27
Classe di efficienza energetica		A++
Consumo energetico stagionale	kWh	279

RISCALDAMENTO

Capacità nominale	kW	5,6
Capacità min. - max.	kW	0,9 - 7,0
Potenza assorbita (min-nominale-max)	kW	0,16 - 1,60 - 2,36
Pdesignh	kW	3,8
SCOP	W/W	4,32
Classe di efficienza energetica	H	A+
Consumo energetico stagionale	kWh	1231

Unità interna RAV- HM561MUT-E

Portata Aria (b-m-a)	m³/h	546 - 672 - 798
Livello di pressione sonora (b-m-a)	dB(A)	35 - 39 - 44
Livello di potenza sonora (b-m-a)	dB(A)	50 - 54 - 59
Pompa scarico condensa		inclusa
Prevalenza pompa*	mm	850
Dimensioni (A x L x P)	mm	256 x 575 x 575
Peso	kg	15
Griglia	codice	RBC-UM21PG(W)-E
Dimensioni della griglia (A x L x P)	mm	12 x 620 x 620
Peso griglia	kg	2,5

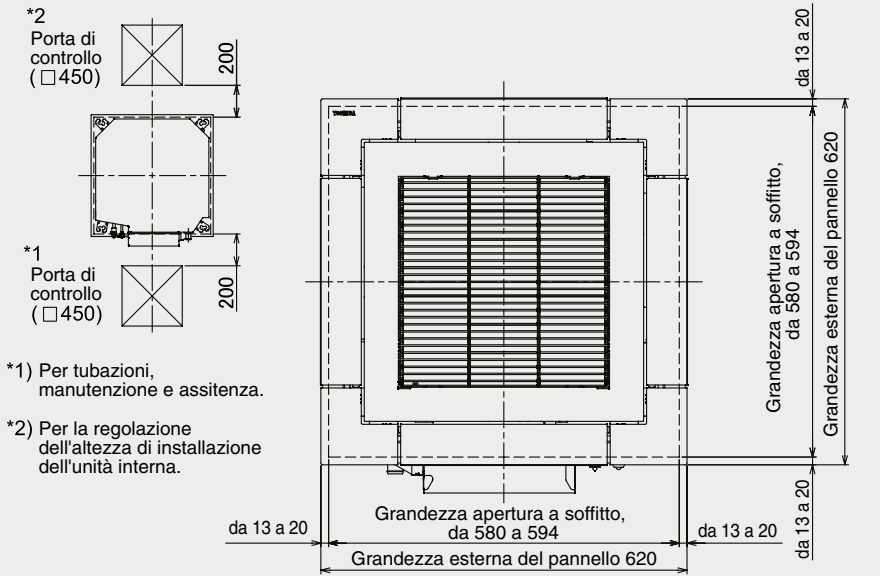
Unità esterna RAV-GP561ATW-E

Portata Aria (a) (C-H)	m³/h	2250
Livello di pressione sonora (C-H)	dB(A)	46 - 48
Livello di potenza sonora (C-H)	dB(A)	63 - 65
Intervallo di funzionamento (C)	°C	-15 ÷ 52
Intervallo di funzionamento (H)	°C	-27 ÷ 15
Dimensioni (A x L x P)	mm	630 x 799 x 299
Peso	kg	45
Compressore		DC Twin Rotary
Refrigerante - Pre carica Kg - TCO ₂ Eq - GWP		R32 - 1,35 - 0,91 - 675
Accoppiamento a cartella Gas		1/2"
Accoppiamento a cartella Liquido		1/4"
Lunghezza delle tubazioni (min-max)	m	3-50
Dislivello massimo	m	30
Lunghezza delle tubazioni senza carica aggiuntiva	m	20
Alimentazione	V-ph-Hz	220/240-1-50
Corrente massima	A	13,1

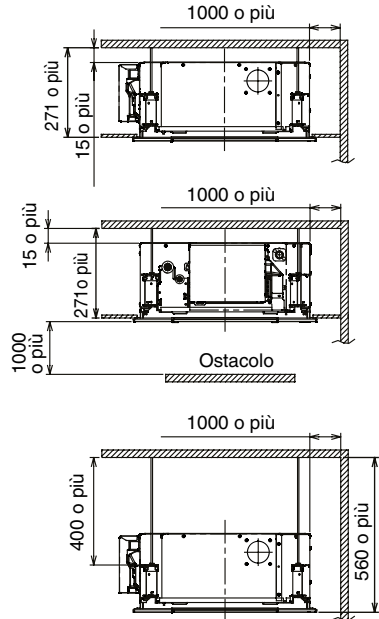
C: Raffrescamento H: Riscaldamento a: Velocità ventilatore Alta m: Velocità ventilatore Media b: Velocità ventilatore Bassa *Dal profilo basso della macchina

CASSETTA COMPATTA

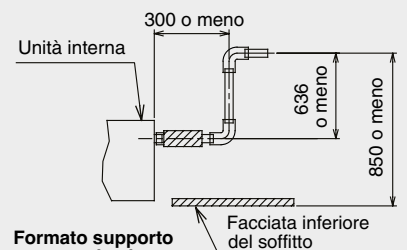
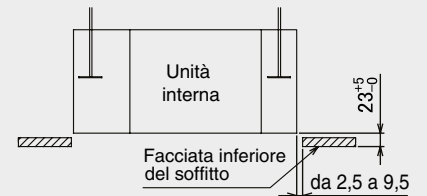
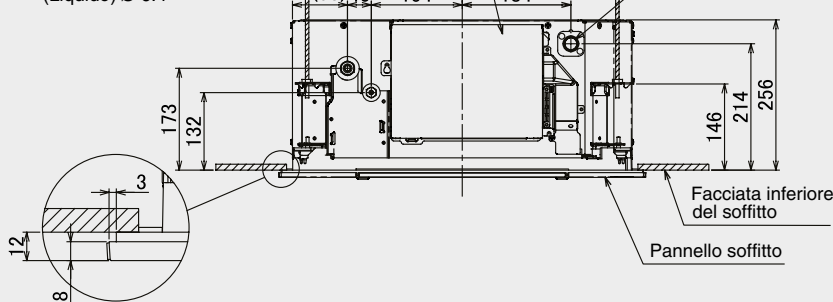
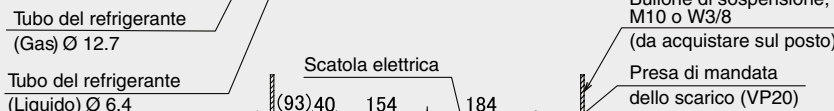
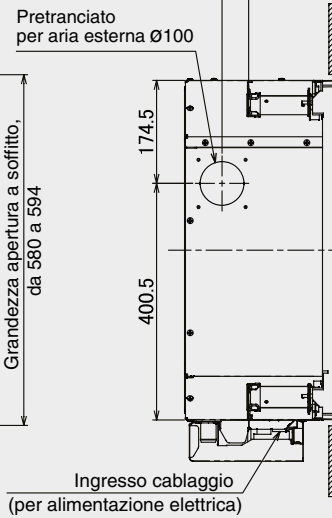
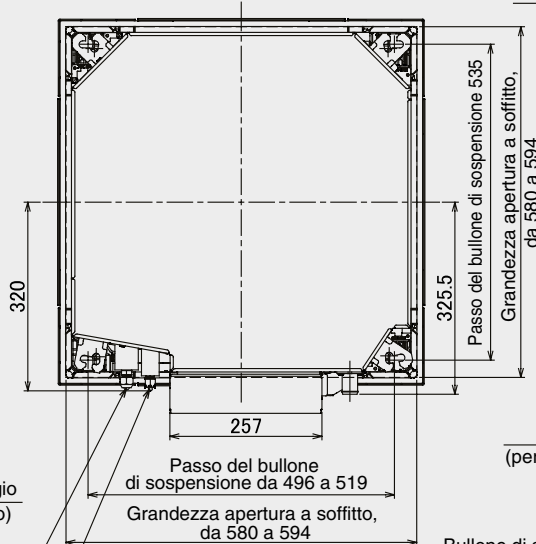
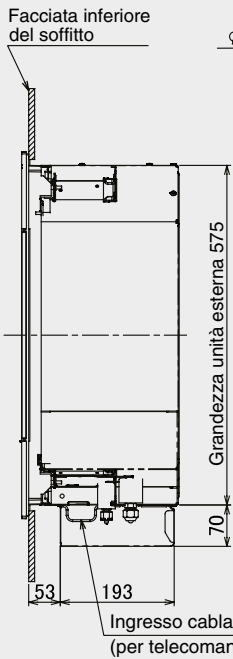
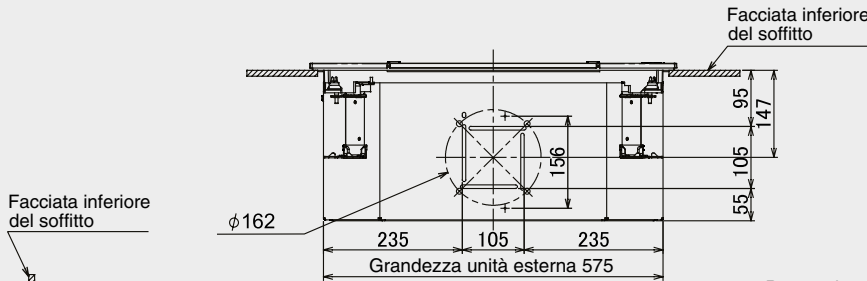
RAV- HM561MUT-E



● Spazi liberi necessari per l'installazione e la manutenzione



Nota: in assenza di controsoffitto, la lunghezza delle viti di fissaggio deve essere più di 400 mm



(Unità: mm)





SUPER DIGITAL INVERTER - DIGITAL INVERTER - DIGITAL INVERTER CLASSIC

CASSETTA STANDARD

QR
CODE

Abbinabile alle
unità esterne della gamma:

INVERTER
SUPER
DIGITAL

INVERTER
DIGITAL

INVERTER
DIGITAL
CLASSIC

Presa d'aria fresca

permette di immettere nell'unità aria fresca di rinnovo.

Raffrescamento e riscaldamento in qualsiasi condizione

fino a -27°C in riscaldamento e a -15°C in raffrescamento.

Funzione antigelo (8°C)

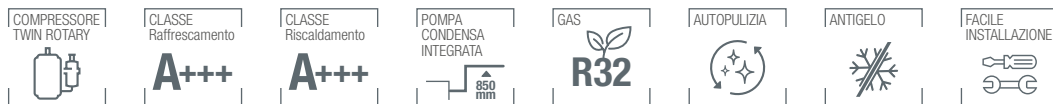
permette di mantenere una minima temperatura nell'ambiente.

Alimentazione

Monofase e Trifase.

5 taglie da 5kW a 14kW





SPECIFICHE TECNICHE SUPER DIGITAL INVERTER - UNITÀ INTERNE RM

Unità interna	RAV-RM561UTP-E	RAV-RM801UTP-E	RAV-RM1101UTP-E	RAV-RM1401UTP-E	RAV-RM1101UTP-E	RAV-RM1401UTP-E	RAV-RM1601UTP-E
Unità esterna	RAV-GP561ATW-E	RAV-GP801ATW-E	RAV-GP1101AT-E	RAV-GP1401AT-E1	RAV-GP1101AT8-E	RAV-GP1401AT8-E	RAV-GP1601AT8-E
Alimentazione	Monofase	Monofase	Monofase	Monofase	Trifase	Trifase	Trifase

Detraibilità Fiscale / Conto Termico	65% CT	65% CT	65% CT	65% CT	65% CT	65% CT	65% CT
--------------------------------------	---------------	---------------	---------------	---------------	---------------	---------------	---------------

RAFFRESCAMENTO

Capacità nominale	kW	5,0	7,1	10,0	12,5	10,0	12,5	14,0
Capacità min. - max.	kW	1,2 - 5,6	1,9 - 8,0	3,1 - 12,0	3,1 - 14,0	2,6 - 12,0	2,6 - 14,0	2,6 - 16,0
Potenza assorbita (min-nominale-max)	kW	0,19 - 1,22 - 1,97	0,26 - 1,58 - 3,15	0,53-2,13 - 3,05	0,53 - 3,16 - 3,55	0,66 - 2,32 - 3,60	0,66 - 3,42 - 5,50	0,66 - 4,34 - 5,70
Pdesignc	kW	5,0	7,1	10,0	12,5	n.d.	n.d.	n.d.
SEER	W/W	7,61	8,80	8,65	8,15	7,10	7,01	6,72
Classe di efficienza energetica		A++	A+++	A+++	-	A++	-	-
Consumo energetico stagionale	kWh	230	282	405	920	492	1069	1249

RISCALDAMENTO

Capacità nominale	kW	5,6	8,0	11,2	14,0	11,2	14,0	16,0
Capacità min. - max.	kW	0,9 - 8,1	1,3 - 11,3	2,6 - 13,0	2,6 - 16,5	2,4 - 15,6	2,4 - 18,0	2,4 - 19,0
Potenza assorbita (min-nominale-max)	kW	0,16 - 1,30 - 2,76	0,20 - 1,77 - 3,47	0,40 - 2,34 - 3,08	0,40 - 3,21 - 4,38	0,53 - 2,41 - 4,30	0,53 - 3,41 - 5,50	0,53 - 4,28 - 6,51
Pdesignh	kW	3,8	5,1	9,2	9,6	n.d.	n.d.	n.d.
SCOP	W/W	4,96	5,22	4,73	4,72	4,36	4,36	4,36
Classe di efficienza energetica	H	A++	A+++	A++	-	A+	-	-
Consumo energetico stagionale	kWh	1071	1367	2719	2844	3760	3836	3948

Unità interna	RAV-RM561UTP-E	RAV-RM801UTP-E	RAV-RM1101UTP-E	RAV-RM1401UTP-E	RAV-RM1101UTP-E	RAV-RM1401UTP-E	RAV-RM1601UTP-E
Portata Aria [b-m-a]	m³/h	780-870-1050	810-960-1230	1170-1440-2010	1230-1440-2100	1170-1440-2010	1230-1440-2100
Livello di pressione sonora [b-m-a]	dB(A)	28-29-32	28-31-35	33-38-43	34-38-44	33-38-43	34-38-44
Livello di potenza sonora [b-m-a]	dB(A)	43-44-47	43-46-50	48-53-58	49-53-59	48-53-58	49-53-59
Pompa scarico condensa		inclusa	inclusa	inclusa	inclusa	inclusa	inclusa
Prevalenza pompa*	mm	850	850	850	850	850	850
Dimensioni [A x L x P]	mm	256x840x840	256x840x840	319x840x840	319x840x840	319x840x840	319x840x840
Peso	kg	20	20	24	24	24	24
Griglia	codice	RBC-U31PGP(W)-E	RBC-U31PGP(W)-E	RBC-U31PGP(W)-E	RBC-U31PGP(W)-E	RBC-U31PGP(W)-E	RBC-U31PGP(W)-E
Dimensioni della griglia [A x L x P]	mm	30 x 950 x 950	30 x 950 x 950	30 x 950 x 950	30 x 950 x 950	30 x 950 x 950	30 x 950 x 950
Peso griglia	kg	4,2	4,2	4,2	4,2	4,2	4,2

Unità esterna	RAV-GP561ATW-E	RAV-GP801ATW-E	RAV-GP1101AT-E	RAV-GP1401AT-E	RAV-GP1101AT8-E	RAV-GP1401AT8-E	RAV-GP1601AT8-E
Portata Aria [a] [C-H]	m³/h	2250	3180	6960	6960	6180	6180
Livello di pressione sonora [C-H]	dB(A)	46-48	46-48	49-50	50-51	51-52	51-53
Livello di potenza sonora [C-H]	dB(A)	63-65	63-66	66-67	67-68	66-67	68-70
Intervallo di funzionamento [C]	°C	-15 ÷ 52	-15 ÷ 52	-15 ÷ 52	-15 ÷ 52	-15 ÷ 46	-15 ÷ 46
Intervallo di funzionamento [H]	°C	-27 ÷ 15	-27 ÷ 15	-27 ÷ 15	-27 ÷ 15	-20 ÷ 15	-20 ÷ 15
Dimensioni [A x L x P]	mm	630 x 799 x 299	1050 x 1010 x 370	1550 x 1010 x 370	1550 x 1010 x 370	1340 x 900 x 320	1340 x 900 x 320
Peso	kg	45	74	104	104	95	95
Compressore		DC Twin Rotary	DC Twin Rotary	DC Twin Rotary	DC Twin Rotary	DC Twin Rotary	DC Twin Rotary
Refrigerante - Precarica Kg - TCO ₂ Eq - GWP		R32-1,35-0,91-675	R32-1,9-1,28-675	R32-3,1-2,09-675	R32-3,1-2,09-675	R32-2,6-1,76-675	R32-2,6-1,76-675
Accoppiamento a cartella Gas		1/2"	5/8"	5/8"	5/8"	5/8"	5/8"
Accoppiamento a cartella Liquido		1/4"	3/8"	3/8"	3/8"	3/8"	3/8"
Lunghezza delle tubazioni [min-max]	m	3-50	3-50	3-75	3-75	3-75	3-75
Dislivello massimo	m	30	30	30	30	30	30
Lunghezza delle tubazioni senza carica aggiuntiva	m	20	30	30	30	30	30
Alimentazione	V-ph-Hz	220/240-1-50	220/240-1-50	220/240-1-50	220/240-1-50	380/415-3-50	380/415-3-50
Corrente massima	A	13,1	20,3	20,5	20,5	14,7	14,7

C: Raffrescamento H: Riscaldamento a: Velocità ventilatore Alta m: Velocità ventilatore Media b: Velocità ventilatore Bassa *Dal profilo basso della macchina

CASSETTA STANDARD

SPECIFICHE TECNICHE SUPER DIGITAL INVERTER - UNITÀ INTERNE HM

Unità interna	RAV-HM561UTP-E	RAV-HM801UTP-E	RAV-HM1101UTP-E	RAV-HM1101UTP-E
Unità esterna	RAV-GP561ATW-E	RAV-GP801ATW-E	RAV-GP1101AT-E	RAV-GP1101AT8-E
Alimentazione	Monofase	Monofase	Monofase	Trifase

Detraibilità Fiscale / Conto Termico	65% CT	65% CT	65% CT	65% CT
--------------------------------------	---------------	---------------	---------------	---------------

RAFFRESCAMENTO

Capacità nominale	kW	5,00	7,10	10,00	10,00
Capacità min. - max.	kW	1,20 - 5,60	1,90 - 8,00	3,10 - 12,00	2,60 - 12,00
Potenza assorbita (min-nominale-max)	kW	0,19 - 1,22 - 1,97	0,26 - 1,58 - 3,15	0,56 - 1,90 - 2,80	0,66 - 2,32 - 3,60
Pdesignc	kW	5,00	7,10	10,00	n.d.
SEER	W/W	7,73	8,96	9,00	7,32
Classe di efficienza energetica		A++	A+++	A+++	A++
Consumo energetico stagionale	kWh	226	277	389	478

RISCALDAMENTO

Capacità nominale	kW	5,60	8,00	11,20	11,20
Capacità min. - max.	kW	0,90 - 8,10	1,30 - 11,30	2,60 - 13,00	2,40 - 15,60
Potenza assorbita (min-nominale-max)	kW	0,16 - 1,30 - 2,76	0,20 - 1,77 - 3,47	0,41 - 2,18 - 2,98	0,53 - 2,41 - 4,30
Pdesignh	kW	3,80	5,10	9,20	n.d.
SCOP	W/W	4,98	5,24	4,76	4,38
Classe di efficienza energetica	H	A++	A+++	A++	A+
Consumo energetico stagionale	kWh	1069	1363	2706	3036

Unità interna	RAV-HM561UTP-E	RAV-HM801UTP-E	RAV-HM1101UTP-E	RAV-HM1101UTP-E	
Portata Aria [b-m-a]	m³/h	780 - 870 - 1050	810 - 960 - 1230	1170 - 1440 - 2010	1170 - 1440 - 2010
Livello di pressione sonora [b-m-a]	dB(A)	28 - 29 - 32	28 - 31 - 35	33 - 38 - 43	33 - 38 - 43
Livello di potenza sonora [b-m-a]	dB(A)	43 - 44 - 47	43 - 46 - 50	48 - 53 - 58	48 - 53 - 58
Pompa scarico condensa		inclusa	inclusa	inclusa	inclusa
Prevalenza pompa*	mm	850	850	850	850
Dimensioni [A x L x P]	mm	256 x 840 x 840	256 x 840 x 840	319 x 840 x 840	319 x 840 x 840
Peso	kg	20	20	24	24
Griglia	codice	RBC-U33P-E	RBC-U33P-E	RBC-U33P-E	RBC-U33P-E
Dimensioni della griglia [A x L x P]	mm	30 x 950 x 950	30 x 950 x 950	30 x 950 x 950	30 x 950 x 950
Peso griglia	kg	4,2	4,2	4,2	4,2

Unità esterna	RAV-GP561ATW-E	RAV-GP801ATW-E	RAV-GP1101AT-E	RAV-GP1101AT8-E	
Portata Aria [a] [C-H]	m³/h	2250	3180	6960	6060
Livello di pressione sonora [C-H]	dB(A)	46 - 48	46 - 48	49 - 50	49 - 50
Livello di potenza sonora [C-H]	dB(A)	63 - 65	63 - 66	66 - 67	66 - 67
Intervallo di funzionamento [C]	°C	-15 ÷ 52	-15 ÷ 52	-15 ÷ 52	-15 ÷ 46
Intervallo di funzionamento [H]	°C	-27 ÷ 15	-27 ÷ 15	-27 ÷ 15	-20 ÷ 15
Dimensioni [A x L x P]	mm	630 x 799 x 299	1050 x 1010 x 370	1550 x 1010 x 370	1340 x 900 x 320
Peso	kg	45	74	104	95
Compressore		DC Twin Rotary	DC Twin Rotary	DC Twin Rotary	DC Twin Rotary
Refrigerante - Precarica Kg - TCO ₂ Eq - GWP		R32 - 1,35 - 0,91 - 675	R32 - 1,9 - 1,28 - 675	R32 - 3,1 - 2,09 - 675	R32 - 2,6 - 1,76 - 675
Accoppiamento a cartella Gas		1/2"	5/8"	5/8"	5/8"
Accoppiamento a cartella Liquido		1/4"	3/8"	3/8"	3/8"
Lunghezza delle tubazioni (min-max)	m	3 - 50	3 - 50	3 - 75	3 - 75
Dislivello massimo	m	30	30	30	30
Lunghezza delle tubazioni senza carica aggiuntiva	m	20	30	30	30
Alimentazione	V-ph-Hz	220/240-1-50	220/240-1-50	220/240-1-50	380/415-3-50
Corrente massima	A	13,1	20,3	20,5	14,7

C: Raffrescamento H: Riscaldamento a: Velocità ventilatore Alta m: Velocità ventilatore Media b: Velocità ventilatore Bassa *Dal profilo basso della macchina

SPECIFICHE TECNICHE SUPER DIGITAL INVERTER - UNITÀ INTERNE HM

Unità interna	RAV-HM1401UTP-E	RAV-HM1401UTP-E	RAV-HM1601UTP-E
Unità esterna	RAV-GP1401AT-E1	RAV-GP1401AT8-E	RAV-GP1601AT8-E
Alimentazione	Monofase	Trifase	Trifase

Detraibilità Fiscale / Conto Termico **65% CT** **65% CT** **65% CT**

RAFFRESCAMENTO

Capacità nominale	kW	12,50	12,50	14,00
Capacità min. - max.	kW	3,10 - 14,00	2,60 - 14,00	2,60 - 16,00
Potenza assorbita (min-nominale-max)	kW	0,53 - 3,16 - 3,55	0,66 - 3,42 - 4,40	0,66 - 4,34 - 5,70
Pdesignc	kW	12,50	n.d.	n.d.
SEER	W/W	8,59	7,35	6,99
Classe di efficienza energetica		-	-	-
Consumo energetico stagionale	kWh	874	1021	1201

RISCALDAMENTO

Capacità nominale	kW	14,00	14,00	16,00
Capacità min. - max.	kW	2,60 - 16,50	2,40 - 18,00	2,40 - 19,00
Potenza assorbita (min-nominale-max)	kW	0,40 - 3,21 - 4,38	0,53 - 3,41 - 5,50	0,53 - 4,28 - 6,51
Pdesignh	kW	9,60	n.d.	n.d.
SCOP	W/W	4,75	4,38	4,38
Classe di efficienza energetica	H	-	-	-
Consumo energetico stagionale	kWh	2832	3036	3036

Unità interna	RAV-HM1401UTP-E	RAV-HM1401UTP-E	RAV-HM1601UTP-E	
Portata Aria (b-m-a)	m³/h	1230 - 1440 - 2100	1230 - 1440 - 2100	1230 - 1500 - 2130
Livello di pressione sonora (b-m-a)	dB(A)	34 - 38 - 44	34 - 38 - 44	36 - 40 - 45
Livello di potenza sonora (b-m-a)	dB(A)	49 - 53 - 59	49 - 53 - 59	51 - 55 - 60
Pompa scarico condensa		inclusa	inclusa	inclusa
Prevalenza pompa*	mm	850	850	850
Dimensioni (A x L x P)	mm	319 x 840 x 840	319 x 840 x 840	319 x 840 x 840
Peso	kg	24	24	24
Griglia	codice	RBC-U33P-E	RBC-U33P-E	RBC-U33P-E
Dimensioni della griglia (A x L x P)	mm	30 x 950 x 950	30 x 950 x 950	30 x 950 x 950
Peso griglia	kg	4,2	4,2	4,2

Unità esterna	RAV-GP1401AT-E	RAV-GP1401AT8-E	RAV-GP1601AT8-E	
Portata Aria (a) (C-H)	m³/h	6960	6180	6180
Livello di pressione sonora (C-H)	dB(A)	50 - 51	51 - 52	51 - 53
Livello di potenza sonora (C-H)	dB(A)	67 - 68	68 - 69	68 - 70
Intervallo di funzionamento (C)	°C	-15 ÷ 52	-15 ÷ 46	-15 ÷ 46
Intervallo di funzionamento (H)	°C	-27 ÷ 15	-20 ÷ 15	-20 ÷ 15
Dimensioni (A x L x P)	mm	1550 x 1010 x 370	1340 x 900 x 320	1340 x 900 x 320
Peso	kg	104	95	95
Compressore		DC Twin Rotary	DC Twin Rotary	DC Twin Rotary
Refrigerante - Precarica Kg - TCO ₂ Eq - GWP		R32 - 3,1 - 2,09 - 675	R32 - 2,6 - 1,76 - 675	R32 - 2,6 - 1,76 - 675
Accoppiamento a cartella Gas		5/8"	5/8"	5/8"
Accoppiamento a cartella Liquido		3/8"	3/8"	3/8"
Lunghezza delle tubazioni (min-max)	m	3 - 75	3 - 75	3 - 75
Dislivello massimo	m	30	30	30
Lunghezza delle tubazioni senza carica aggiuntiva	m	30	30	30
Alimentazione	V-ph-Hz	220/240-1-50	380/415-3-50	380/415-3-50
Corrente massima	A	20,5	14,7	14,7

C: Raffrescamento H: Riscaldamento a: Velocità ventilatore Alta m: Velocità ventilatore Media b: Velocità ventilatore Bassa *Dal profilo basso della macchina

CASSETTA STANDARD

SPECIFICHE TECNICHE DIGITAL INVERTER - UNITÀ INTERNE RM

Unità interna	RAV-RM561UTP-E	RAV-RM801UTP-E	RAV-GM901UTP-E	RAV-RM1101UTP-E	RAV-RM1401UTP-E
Unità esterna	RAV-GM561ATP-E	RAV-GM801ATP-E	RAV-GM901ATP-E	RAV-GM1101ATP-E	RAV-GM1401ATP-E
Alimentazione	Monofase	Monofase	Monofase	Monofase	Monofase

Detraibilità Fiscale / Conto Termico	CT	-	65% CT	65% CT	CT
--------------------------------------	-----------	---	---------------	---------------	-----------

RAFFRESCAMENTO

Capacità nominale	kW	5,0	6,7	8,0	9,5	12,0
Capacità min. - max.	kW	1,5-5,6	1,5-8,0	1,9-8,8	3,0-11,2	3,0-13,2
Potenza assorbita (min-nominale-max)	kW	0,26-1,56-1,86	0,26-2,22-2,6	0,3 - 2,42 - nd	0,60-2,87-4,10	0,60-4,29-4,71
Pdesignc	kW	5,0	6,7	8,0	9,5	12,0
SEER	W/W	6,34	5,81	7,00	6,15	5,71
Classe di efficienza energetica		A++	A+	A++	A++	A+
Consumo energetico stagionale	kWh	276	403	389	540	736

RISCALDAMENTO

Capacità nominale	kW	5,3	7,7	9,0	11,2	13,0
Capacità min. - max.	kW	1,5-6,3	1,5-9,0	1,6-9,9	3,0-13,0	3,0-16,0
Potenza assorbita (min-nominale-max)	kW	0,26-1,36-2,08	0,26-2,13-3,03	0,3 - 2,65 - nd	0,60-2,93-4,30	0,60-3,46-4,50
Pdesignh	kW	2,8	5,1	6,3	8,0	8,0
SCOP	W/W	4,60	4,42	4,60	4,28	4,29
Classe di efficienza energetica	H	A++	A+	A++	A+	A+
Consumo energetico stagionale	kWh	852	1615	1917	2616	2611

Unità interna	RAV-RM561UTP-E	RAV-RM801UTP-E	RAV-GM901UTP-E	RAV-RM1101UTP-E	RAV-RM1401UTP-E	
Portata Aria [b-m-a]	m³/h	780 - 870 - 1050	810 - 960 - 1230	900 - 1170 - 1600	1170 - 1440 - 2010	1230 - 1440 - 2100
Livello di pressione sonora [b-m-a]	dB(A)	28-29-32	28-31-35	33-36-40	33-38-43	34-38-44
Livello di potenza sonora [b-m-a]	dB(A)	43-44-47	43-46-50	48-51-55	48-53-58	49-53-59
Pompa scarico condensa		inclusa	inclusa	inclusa	inclusa	inclusa
Prevalenza pompa*	mm	850	850	850	850	850
Dimensioni [A x L x P]	mm	256x840x840	256x840x840	319x840x840	319x840x840	319x840x840
Peso	kg	20	20	24	24	24
Griglia	codice	RBC-U31PGP[W]-E	RBC-U31PGP[W]-E	RBC-U31PGP[W]-E	RBC-U31PGP[W]-E	RBC-U31PGP[W]-E
Dimensioni della griglia [A x L x P]	mm	30x950x950	30x950x950	30x950x950	30x950x950	30x950x950
Peso griglia	kg	4,2	4,2	4,2	4,2	4,2

Unità esterna	RAV-GM561ATP-E	RAV-GM801ATP-E	RAV-GM901ATP-E	RAV-GM1101ATP-E	RAV-GM1401ATP-E	
Portata Aria [a] [C-H]	m³/h	2400	2700	2900	4080	4200
Livello di pressione sonora [C-H]	dB(A)	46-48	48-52	51-55	54-57	55-57
Livello di potenza sonora [C-H]	dB(A)	63-65	65-69	68-72	70-74	70-74
Intervallo di funzionamento [C]	°C	-15 ÷ 46	-15 ÷ 46	-15 ÷ 46	-15 ÷ 46	-15 ÷ 46
Intervallo di funzionamento [H]	°C	-15 ÷ 15	-15 ÷ 15	-15 ÷ 15	-15 ÷ 15	-15 ÷ 15
Dimensioni [A x L x P]	mm	550 x 780 x 290	550 x 780 x 290	630x800x300	890 x 900 x 320	890 x 900 x 320
Peso	kg	40	44	47	68	68
Compressore		DC Twin Rotary	DC Twin Rotary	DC Twin Rotary	DC Twin Rotary	DC Twin Rotary
Refrigerante - Precarica Kg - TCO ₂ Eq - GWP		R32-0,9-0,61-675	R32-1,3-0,88-675	R32-2,00-1,35-675	R32-2,1-1,42-675	R32-2,1-1,42-675
Accoppiamento a cartella Gas		1/2"	5/8"	5/8"	5/8"	5/8"
Accoppiamento a cartella Liquido		1/4"	3/8"	3/8"	3/8"	3/8"
Lunghezza delle tubazioni (min-max)	m	5-30	5-30	5-50	5-50	5-50
Dislivello massimo	m	30	30	30	30	30
Lunghezza delle tubazioni senza carica aggiuntiva	m	20	20	30	30	30
Alimentazione	V-ph-Hz	220/240-1-50 220-1-60	220/240-1-50 220-1-60	220/240-1-50 220-1-60	220/240-1-50 220-1-60	220/240-1-50 220-1-60
Corrente massima	A	15,5	15,5	17	22,8	22,8

C: Raffrescamento H: Riscaldamento a: Velocità ventilatore Alta m: Velocità ventilatore Media b: Velocità ventilatore Bassa *Dal profilo basso della macchina

SPECIFICHE TECNICHE DIGITAL INVERTER - UNITÀ INTERNE RM

Unità interna	RAV-RM1601UTP-E	RAV-RM1101UTP-E	RAV-RM1401UTP-E	RAV-RM1601UTP-E
Unità esterna	RAV-GM1601ATP-E	RAV-GM1101AT8P-E	RAV-GM1401AT8P-E	RAV-GM1601AT8P-E
Alimentazione	Monofase	Trifase	Trifase	Trifase

Detraibilità Fiscale / Conto Termico

- **65% CT** **CT** -

RAFFRESCAMENTO

Capacità nominale	kW	14,0	9,5	12,0	14,0
Capacità min. - max.	kW	3,0-16,0	3,0-11,2	3,0-13,2	3,0-16,0
Potenza assorbita (min-nominale-max)	kW	0,65-4,49-n.d.	0,60-2,87-4,10	0,60-4,29-4,71	0,65-4,49-n.d.
Pdesignc	kW	14	9,5	12,0	14
SEER	W/W	6,3	6,15	5,71	6,3
Classe di efficienza energetica		-	A++	A+	-
Consumo energetico stagionale	kWh	778	778	778	778

RISCALDAMENTO

Capacità nominale	kW	16,0	11,2	13,0	16,0
Capacità min. - max.	kW	3,0 - 18,0	3,0-13,0	3,0-16,0	3,0 - 18,0
Potenza assorbita (min-nominale-max)	kW	0,65-4,43-n.d.	0,60-2,93-4,30	0,60-3,46-4,50	0,65-4,43-n.d.
Pdesignh	kW	8,0	8,0	8,0	8,0
SCOP	W/W	4,35	4,28	4,29	4,35
Classe di efficienza energetica	H	-	A+	A+	-
Consumo energetico stagionale	kWh	2575	2575	2575	2575

Unità interna	RAV-RM1601UTP-E	RAV-RM1101UTP-E	RAV-RM1401UTP-E	RAV-RM1601UTP-E	
Portata Aria (b-m-a)	m³/h	1260 - 2500 - 2130	1170 - 1440 - 2010	1230 - 1440 - 2100	1260 - 2500 - 2130
Livello di pressione sonora (b-m-a)	dB(A)	36-40-45	33-38-43	34-38-44	36-40-45
Livello di potenza sonora (b-m-a)	dB(A)	51-55-60	48-53-58	49-53-59	51-55-60
Pompa scarico condensa		inclusa	inclusa	inclusa	inclusa
Prevalenza pompa*	mm	850	850	850	850
Dimensioni (A x L x P)	mm	319x840x840	319x840x840	319x840x840	319x840x840
Peso	kg	24	24	24	24
Griglia	codice	RBC-U31PGP(W)-E	RBC-U31PGP(W)-E	RBC-U31PGP(W)-E	RBC-U31PGP(W)-E
Dimensioni della griglia (A x L x P)	mm	30x950x950	30x950x950	30x950x950	30x950x950
Peso griglia	kg	4,2	4,2	4,2	4,2

Unità esterna	RAV-GM1601ATP-E	RAV-GM1101AT8P-E	RAV-GM1401AT8P-E	RAV-GM1601AT8P-E	
Portata Aria (a) (C-H)	m³/h	6900	4080	4200	6900
Livello di pressione sonora (C-H)	dB(A)	53-55	54-57	55-57	53-55
Livello di potenza sonora (C-H)	dB(A)	70-72	70-74	70-74	70-72
Intervallo di funzionamento (C)	°C	-15 ÷ 46	-15 ÷ 46	-15 ÷ 46	-15 ÷ 46
Intervallo di funzionamento (H)	°C	-15 ÷ 15	-15 ÷ 15	-15 ÷ 15	-15 ÷ 15
Dimensioni (A x L x P)	mm	1340x900x320	890 x 900 x 320	890 x 900 x 320	1340x900x320
Peso	kg	94	69	69	94
Compressore		DC Twin Rotary	DC Twin Rotary	DC Twin Rotary	DC Twin Rotary
Refrigerante - Precarica Kg - TCO ₂ Eq - GWP		R32-2,4-1,62-675	R32-2,1-1,42-675	R32-2,1-1,42-675	R32-2,4-1,62-675
Accoppiamento a cartella Gas		5/8"	5/8"	5/8"	5/8"
Accoppiamento a cartella Liquido		3/8"	3/8"	3/8"	3/8"
Lunghezza delle tubazioni (min-max)	m	5-50	5-50	5-50	5-50
Dislivello massimo	m	30	30	30	30
Lunghezza delle tubazioni senza carica aggiuntiva	m	30	30	30	30
Alimentazione	V-ph-Hz	220/240-1-50 220-1-60	380/415-3-50 380-3-60	380/415-3-50 380-3-60	380/415-3-50 380-3-60
Corrente massima	A	29	14,1	22,8	16

C: Raffrescamento H: Riscaldamento a: Velocità ventilatore Alta m: Velocità ventilatore Media b: Velocità ventilatore Bassa *Dal profilo basso della macchina

CASSETTA STANDARD

SPECIFICHE TECNICHE DIGITAL INVERTER - UNITÀ INTERNE HM

Unità interna	RAV-HM561UTP-E	RAV-HM801UTP-E	RAV-HM901UTP-E	RAV-HM1101UTP-E	RAV-HM1101UTP-E
Unità esterna	RAV-GM561ATP-E	RAV-GM801ATP-E	RAV-GM901ATP-E	RAV-GM1101ATP-E	RAV-GM1101AT8P-E
Alimentazione	Monofase	Monofase	Monofase	Monofase	Trifase

Detraibilità Fiscale / Conto Termico

CT

-

-

65% CT

65% CT

RAFFRESCAMENTO

Capacità nominale	kW	5,00	6,70	8,00	9,50	9,50
Capacità min. - max.	kW	1,50 - 5,60	1,50 - 8,00	1,90 - 8,80	3,00 - 11,20	3,00 - 11,20
Potenza assorbita (min-nominale-max)	kW	0,26 - 1,56 - 1,86	0,26 - 2,22 - 2,60	0,30 - 2,42 - 3,00	0,60 - 2,87 - 4,10	0,60 - 2,87 - 4,10
Pdesignc	kW	5,00	6,70	8,00	9,50	9,50
SEER	W/W	6,34	5,81	7,20	6,15	6,15
Classe di efficienza energetica		A++	A+	A++	A++	A++
Consumo energetico stagionale	kWh	276	403	389	540	540

RISCALDAMENTO

Capacità nominale	kW	5,30	7,70	9,00	11,20	11,20
Capacità min. - max.	kW	1,50 - 6,30	1,50 - 9,00	1,60 - 9,90	3,00 - 13,00	3,00 - 13,00
Potenza assorbita (min-nominale-max)	kW	0,26 - 1,36 - 2,08	0,26 - 2,13 - 3,03	n.d. - 2,65 - 2,90	0,60 - 2,93 - 4,30	0,60 - 2,93 - 4,30
Pdesignh	kW	2,80	5,10	6,30	8,00	8,00
SCOP	W/W	4,60	4,42	4,60	4,28	4,28
Classe di efficienza energetica	H	A++	A+	A++	A+	A+
Consumo energetico stagionale	kWh	852	1615	1917	2616	2615

Unità interna	RAV-HM561UTP-E	RAV-HM801UTP-E	RAV-HM901UTP-E	RAV-HM1101UTP-E	RAV-HM1101UTP-E	
Portata Aria (b-m-a)	m³/h	780 - 870 - 1050	810 - 960 - 1230	900 - 1170 - 1600	1170 - 1440 - 2010	1170 - 1440 - 2010
Livello di pressione sonora (b-m-a)	dB(A)	28 - 29 - 32	28 - 31 - 35	33 - 36 - 40	33 - 38 - 43	33 - 38 - 43
Livello di potenza sonora (b-m-a)	dB(A)	43 - 44 - 47	43 - 46 - 50	48 - 51 - 55	48 - 53 - 58	48 - 53 - 58
Pompa scarico condensa		inclusa	inclusa	inclusa	inclusa	inclusa
Prevalenza pompa*	mm	850	850	850	850	850
Dimensioni (A x L x P)	mm	256 x 840 x 840	256 x 840 x 840	319 x 840 x 840	319 x 840 x 840	319 x 840 x 840
Peso	kg	20	20	24	24	24
Griglia	codice	RBC-U33P-E	RBC-U33P-E	RBC-U33P-E	RBC-U33P-E	RBC-U33P-E
Dimensioni della griglia (A x L x P)	mm	30 x 950 x 950	30 x 950 x 950	30 x 950 x 950	30 x 950 x 950	30 x 950 x 950
Peso griglia	kg	4,2	4,2	4,2	4,2	4,2

Unità esterna	RAV-GM561ATP-E	RAV-GM801ATP-E	RAV-GM901ATP-E	RAV-GM1101ATP-E	RAV-GM1101AT8P-E	
Portata Aria (a) (C-H)	m³/h	2400	2700	2900	4080	4080
Livello di pressione sonora (C-H)	dB(A)	46 - 48	48 - 52	51 - 55	54 - 57	54 - 57
Livello di potenza sonora (C-H)	dB(A)	63 - 65	65 - 69	68 - 72	70 - 74	70 - 74
Intervallo di funzionamento (C)	°C	-15 ÷ 46	-15 ÷ 46	-15 ÷ 46	-15 ÷ 46	-15 ÷ 46
Intervallo di funzionamento (H)	°C	-15 ÷ 15	-15 ÷ 15	-15 ÷ 15	-15 ÷ 15	-15 ÷ 15
Dimensioni (A x L x P)	mm	550 x 780 x 290	550 x 780 x 290	630 x 800 x 300	890 x 900 x 320	890 x 900 x 320
Peso	kg	40	44	47	68	68
Compressore		DC Twin Rotary	DC Twin Rotary	DC Twin Rotary	DC Twin Rotary	DC Twin Rotary
Refrigerante - Precarica Kg - TCO ₂ Eq - GWP		R32 - 0,9 - 0,61 - 675	R32 - 1,3 - 0,88 - 675	R32 - 2,00 - 1,35 - 675	R32 - 2,1 - 1,42 - 675	R32 - 2,1 - 1,42 - 675
Accoppiamento a cartella Gas		1/2"	5/8"	5/8"	5/8"	5/8"
Accoppiamento a cartella Liquido		1/4"	3/8"	3/8"	3/8"	3/8"
Lunghezza delle tubazioni (min-max)	m	5 - 30	5 - 30	5 - 50	5 - 50	5 - 50
Dislivello massimo	m	30	30	30	30	30
Lunghezza delle tubazioni senza carica aggiuntiva	m	20	20	30	30	30
Alimentazione	V-ph-Hz	220/240 - 1 - 50 220 - 1 - 60	220/240 - 1 - 50 220 - 1 - 60	220/240 - 1 - 50 220 - 1 - 60	220/240 - 1 - 50 220 - 1 - 60	380/415 - 3 - 50
Corrente massima	A	15,5	15,5	17,0	22,8	14,1

C: Raffrescamento H: Riscaldamento a: Velocità ventilatore Alta m: Velocità ventilatore Media b: Velocità ventilatore Bassa *Dal profilo basso della macchina

SPECIFICHE TECNICHE DIGITAL INVERTER - UNITÀ INTERNE HM

Unità interna	RAV-HM1401UTP-E	RAV-HM1401UTP-E	RAV-HM1601UTP-E	RAV-HM1601UTP-E
Unità esterna	RAV-GM1401ATP-E	RAV-GM1401AT8P-E	RAV-GM1601ATP-E	RAV-GM1601AT8P-E
Alimentazione	Monofase	Trifase	Monofase	Trifase

Detraibilità Fiscale / Conto Termico

CT

CT

-

-

RAFFRESCAMENTO

Capacità nominale	kW	12,00	12,00	14,00	14,00
Capacità min. - max.	kW	3,00 - 13,20	3,00 - 13,20	3,00 - 16,00	3,00 - 16,00
Potenza assorbita (min-nominale-max)	kW	0,60 - 4,29 - 4,71	0,60 - 4,29 - 4,71	0,65 - 4,49 - 5,70	0,65 - 4,49 - 5,70
Pdesignc	kW	12,00	12,00	14,00	14,00
SEER	W/W	5,71	5,71	6,30	6,30
Classe di efficienza energetica		A+	A+	-	-
Consumo energetico stagionale	kWh	736	736	1333	1333

RISCALDAMENTO

Capacità nominale	kW	13,00	13,00	16,00	16,00
Capacità min. - max.	kW	3,00 - 16,00	3,00 - 16,0	3,00 - 18,00	3,00 - 18,00
Potenza assorbita (min-nominale-max)	kW	0,60 - 3,46 - 4,50	0,60 - 3,46 - 4,50	0,65 - 4,43 - 5,66	0,65 - 4,43 - 5,66
Pdesignh	kW	8,00	8,00	8,00	8,00
SCOP	W/W	4,29	4,29	4,35	4,35
Classe di efficienza energetica	H	A+	A+	-	-
Consumo energetico stagionale	kWh	2611	2611	2573	2573

Unità interna	RAV-HM1401UTP-E	RAV-HM1401UTP-E	RAV-HM1601UTP-E	RAV-HM1601UTP-E	
Portata Aria (b-m-a)	m³/h	1230 - 1440 - 2100	1230 - 1440 - 2100	1230 - 2500 - 2130	1230 - 2500 - 2130
Livello di pressione sonora (b-m-a)	dB(A)	34 - 38 - 44	34 - 38 - 44	36 - 40 - 45	36 - 40 - 45
Livello di potenza sonora (b-m-a)	dB(A)	49 - 53 - 59	49 - 53 - 59	51 - 55 - 60	51 - 55 - 60
Pompa scarico condensa		inclusa	inclusa	inclusa	inclusa
Prevalenza pompa*	mm	850	850	850	850
Dimensioni (A x L x P)	mm	319 x 840 x 840	319 x 840 x 840	319 x 840 x 840	319 x 840 x 840
Peso	kg	24	24	24	24
Griglia	codice	RBC-U33P-E	RBC-U33P-E	RBC-U33P-E	RBC-U33P-E
Dimensioni della griglia (A x L x P)	mm	30 x 950 x 950	30 x 950 x 950	30 x 950 x 950	30 x 950 x 950
Peso griglia	kg	4,2	4,2	4,2	4,2

Unità esterna	RAV-GM1401ATP-E	RAV-GM1401AT8P-E	RAV-GM1601ATP-E	RAV-GM1601AT8P-E	
Portata Aria (a) (C-H)	m³/h	4200	4200	6900	6900
Livello di pressione sonora (C-H)	dB(A)	55 - 57	55 - 57	53 - 55	53 - 55
Livello di potenza sonora (C-H)	dB(A)	70 - 74	70 - 74	70 - 72	70 - 72
Intervallo di funzionamento (C)	°C	-15 ÷ 46	-15 ÷ 46	-15 ÷ 46	-15 ÷ 46
Intervallo di funzionamento (H)	°C	-15 ÷ 15	-15 ÷ 15	-15 ÷ 15	-15 ÷ 15
Dimensioni (A x L x P)	mm	890 x 900 x 320	890 x 900 x 320	1340 x 900 x 320	1340 x 900 x 320
Peso	kg	68	68	95	94
Compressore		DC Twin Rotary	DC Twin Rotary	DC Twin Rotary	DC Twin Rotary
Refrigerante - Precarica Kg - TCO ₂ Eq - GWP		R32 - 2,1 - 1,42 - 675	R32 - 2,1 - 1,42 - 675	R32 - 2,4 - 1,62 - 675	R32 - 2,4 - 1,62 - 675
Accoppiamento a cartella Gas		5/8"	5/8"	5/8"	5/8"
Accoppiamento a cartella Liquido		3/8"	3/8"	3/8"	3/8"
Lunghezza delle tubazioni (min-max)	m	5 - 50	5 - 50	5 - 50	5 - 50
Dislivello massimo	m	30	30	30	30
Lunghezza delle tubazioni senza carica aggiuntiva	m	30	30	30	30
Alimentazione	V-ph-Hz	220/240 - 1 - 50 220 - 1 - 60	380/415 - 3 - 50	220/240 - 1 - 50 220 - 1 - 60	380/415 - 3 - 50 380 - 3 - 60
Corrente massima	A	22,8	14,1	29,0	16,0

C: Raffrescamento H: Riscaldamento a: Velocità ventilatore Alta m: Velocità ventilatore Media b: Velocità ventilatore Bassa *Dal profilo basso della macchina

CASSETTA STANDARD

SPECIFICHE TECNICHE DIGITAL INVERTER CLASSIC

Unità interna	RAV-HM561UTP-E	RAV-HM801UTP-E	RAV-HM1101UTP-E	RAV-HM1101UTP-E
Unità esterna	RAV-GV561ATP-E	RAV-GV801ATP-E	RAV-GV1101ATP-E	RAV-GV1101AT8P-E
Alimentazione	Monofase	Monofase	Monofase	Trifase

Detraibilità Fiscale / Conto Termico

CT

RAFFRESCAMENTO

Capacità nominale	kW	5,00	6,70	9,50	9,50
Capacità min. - max.	kW	1,50 - 5,60	1,50 - 8,00	3,00 - 11,20	3,00 - 11,20
Potenza assorbita (min-nominale-max)	kW	n.d. - 1,60 - n.d.	n.d. - 2,20 - n.d.	n.d. - 3,15 - n.d.	n.d. - 3,10 - n.d.
Pdesignc	kW	5,00	6,70	9,50	9,50
SEER	W/W	6,20	6,00	6,00	6,20
Classe di efficienza energetica		A++	A+	A+	A++
Consumo energetico stagionale	kWh	282	391	554	n.d.

RISCALDAMENTO

Capacità nominale	kW	5,30	7,00	10,00	10,00
Capacità min. - max.	kW	1,50 - 6,30	1,50 - 9,00	3,00 - 13,00	3,00 - 13,00
Potenza assorbita (min-nominale-max)	kW	n.d. - 1,40 - n.d.	n.d. - 1,90 - n.d.	n.d. - 3,10 - n.d.	n.d. - 3,00 - n.d.
Pdesignh	kW	2,80	4,80	7,60	7,60
SCOP	W/W	4,20	4,15	4,00	4,10
Classe di efficienza energetica	H	A++	A+	A+	A+
Consumo energetico stagionale	kWh	933	1619	2660	2596

Unità interna	RAV-HM561UTP-E	RAV-HM801UTP-E	RAV-HM1101UTP-E	RAV-HM1101UTP-E	
Portata Aria [b-m-a]	m³/h	780 - 870 - 1050	810 - 960 - 1230	1170 - 1440 - 2010	1170 - 1440 - 2010
Livello di pressione sonora [b-m-a]	dB(A)	28 - 29 - 32	28 - 31 - 35	33 - 36 - 40	33 - 38 - 43
Livello di potenza sonora [b-m-a]	dB(A)	43 - 44 - 47	43 - 46 - 50	48 - 51 - 55	48 - 53 - 58
Pompa scarico condensa		inclusa	inclusa	inclusa	inclusa
Prevalenza pompa*	mm	850	850	850	850
Dimensioni [A x L x P]	mm	256 x 840 x 840	256 x 840 x 840	319 x 840 x 840	319 x 840 x 840
Peso	kg	20	20	24	24
Griglia	codice	RBC-U33P-E	RBC-U33P-E	RBC-U33P-E	RBC-U33P-E
Dimensioni della griglia [A x L x P]	mm	30 x 950 x 950	30 x 950 x 950	30 x 950 x 950	30 x 950 x 950
Peso griglia	kg	4,0	4,2	4,2	4,2

Unità esterna	RAV-GV561ATP-E	RAV-GV801ATP-E	RAV-GV1101ATP-E	RAV-GV1101AT8P-E	
Portata Aria [a] [C-H]	m³/h	2350	2700	3000	3500
Livello di pressione sonora [C-H]	dB(A)	46 - 48	48 - 52	51 - 53	53 - 60
Livello di potenza sonora [C-H]	dB(A)	63 - 65	65 - 69	68 - 70	70 - 77
Intervallo di funzionamento [C]	°C	-15 ÷ 46	-15 ÷ 46	-15 ÷ 46	-15 ÷ 46
Intervallo di funzionamento [H]	°C	-15 ÷ 15	-15 ÷ 15	-15 ÷ 15	-15 ÷ 15
Dimensioni [A x L x P]	mm	550 x 780 x 290	550 x 780 x 290	630 x 800 x 300	710 x 900 x 320
Peso	kg	36	39	45	59
Compressore		DC Twin Rotary	DC Twin Rotary	DC Twin Rotary	DC Twin Rotary
Refrigerante - Precarica Kg - TCO ₂ Eq - GWP		R32 - 0,9 - 0,61 - 675	R32 - 1,4 - 0,95 - 675	R32 - 1,9 - 1,28 - 675	R32 - 1,9 - 1,28 - 675
Accoppiamento a cartella Gas		1/2"	5/8"	5/8"	5/8"
Accoppiamento a cartella Liquido		1/4"	3/8"	3/8"	3/8"
Lunghezza delle tubazioni (min-max)	m	5 - 30	5 - 30	5 - 30	5 - 30
Dislivello massimo	m	20	20	30	30
Lunghezza delle tubazioni senza carica aggiuntiva	m	20	20	30	30
Alimentazione	V-ph-Hz	220/240 - 1 - 50	220/240 - 1 - 50	220/240 - 1 - 50	380/415 - 3 - 50
Corrente massima	A	n.d.	n.d.	n.d.	n.d.

C: Raffrescamento H: Riscaldamento a: Velocità ventilatore Alta m: Velocità ventilatore Media b: Velocità ventilatore Bassa *Dal profilo basso della macchina

SPECIFICHE TECNICHE DIGITAL INVERTER CLASSIC

Unità interna	RAV-HM1401UTP-E	RAV-HM1401UTP-E	RAV-HM1601UTP-E	RAV-HM1601UTP-E
Unità esterna	RAV-GV1401ATP-E	RAV-GV1401AT8P-E	RAV-GV1601ATP-E	RAV-GV1601AT8P-E
Alimentazione	Monofase	Trifase	Monofase	Trifase

Detraibilità Fiscale / Conto Termico

RAFFRESCAMENTO

Capacità nominale	kW	11,50	12,10	13,0	13,0
Capacità min. - max.	kW	3,00 - 12,00	3,00 - 14,00	3,00 - 14,00	3,00 - 15,00
Potenza assorbita (min-nominale-max)	kW	n.d. - 4,60 - n.d.	n.d. - 4,80 - n.d.	n.d. - 5,40 - n.d.	n.d. - 5,40 - n.d.
Pdesignc	kW	12,10	12,10	13,00	13,00
SEER	W/W	5,10	5,10	5,90	5,90
Classe di efficienza energetica		A	-	-	-
Consumo energetico stagionale	kWh	789	1423	1322	1321

RISCALDAMENTO

Capacità nominale	kW	11,90	12,30	13,50	13,50
Capacità min. - max.	kW	3,00 - 16,00	3,00 - 16,00	3,00 - 18,00	3,00 - 18,00
Potenza assorbita (min-nominale-max)	kW	n.d. - 3,80 - n.d.	n.d. - 4,10 - n.d.	n.d. - 3,90 - n.d.	n.d. - 3,90 - n.d.
Pdesignh	kW	7,80	7,80	8,00	8,00
SCOP	W/W	3,90	3,90	4,20	4,20
Classe di efficienza energetica	H	A	-	-	-
Consumo energetico stagionale	kWh	2800	2800	2664	2665

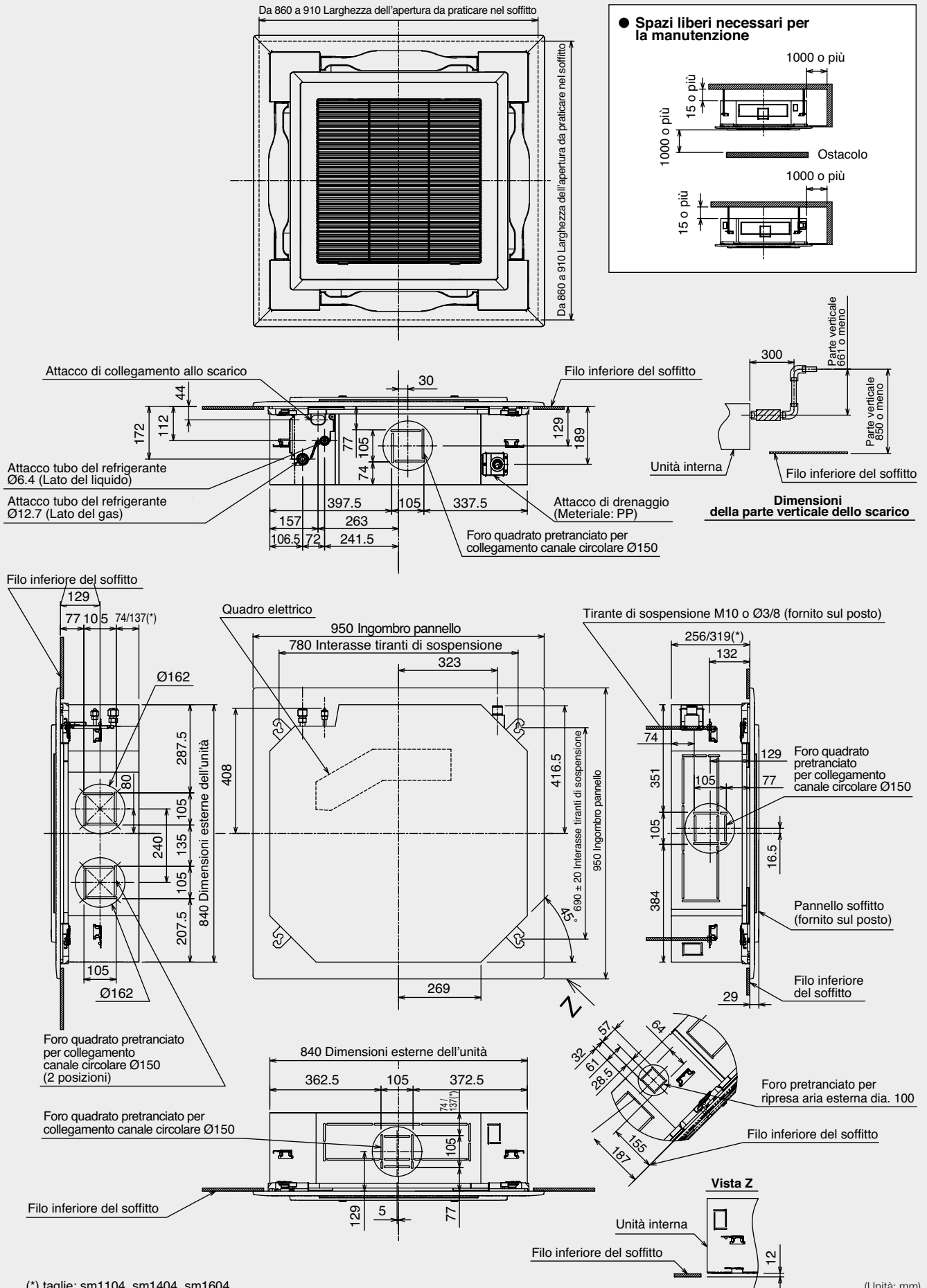
Unità interna	RAV-HM1401UTP-E	RAV-HM1401UTP-E	RAV-HM1601UTP-E	RAV-HM1601UTP-E	
Portata Aria (b-m-a)	m³/h	1230 - 1440 - 2100	1230 - 1440 - 2100	1230 - 2500 - 2130	1230 - 2500 - 2130
Livello di pressione sonora (b-m-a)	dB(A)	34 - 38 - 44	34 - 38 - 44	36 - 40 - 45	36 - 40 - 45
Livello di potenza sonora (b-m-a)	dB(A)	49 - 53 - 59	49 - 53 - 59	51 - 55 - 60	51 - 55 - 60
Pompa scarico condensa		inclusa	inclusa	inclusa	inclusa
Prevalenza pompa*	mm	850	850	850	850
Dimensioni (A x L x P)	mm	319 x 840 x 840	319 x 840 x 840	319 x 840 x 840	319 x 840 x 840
Peso	kg	24	24	24	24
Griglia	codice	RBC-U33P-E	RBC-U33P-E	RBC-U33P-E	RBC-U33P-E
Dimensioni della griglia (A x L x P)	mm	30 x 950 x 950	30 x 950 x 950	30 x 950 x 950	30 x 950 x 950
Peso griglia	kg	4,2	4,2	4,2	4,2

Unità esterna	RAV-GV1401ATP-E	RAV-GV1401AT8P-E	RAV-GV1601ATP-E	RAV-GV1601AT8P-E	
Portata Aria (a) (C-H)	m³/h	3500	3500	5000	5000
Livello di pressione sonora (C-H)	dB(A)	53 - 60	53 - 60	57 - 59	57 - 59
Livello di potenza sonora (C-H)	dB(A)	70 - 77	70 - 77	74 - 76	74 - 76
Intervallo di funzionamento (C)	°C	-15 ÷ 46	-15 ÷ 46	-15 ÷ 46	-15 ÷ 46
Intervallo di funzionamento (H)	°C	-15 ÷ 15	-15 ÷ 15	-15 ÷ 15	-15 ÷ 15
Dimensioni (A x L x P)	mm	710 x 900 x 320	710 x 900 x 320	890x900x320	890x900x320
Peso	kg	57	59	64	66
Compressore		DC Twin Rotary	DC Twin Rotary	DC Twin Rotary	DC Twin Rotary
Refrigerante - Precarica Kg - TCO ₂ Eq - GWP		R32 - 1,9 - 1,28 - 675	R32 - 1,9 - 1,28 - 675	R32 - 2,2 - 1,49 - 675	R32 - 2,2 - 1,49 - 675
Accoppiamento a cartella Gas		5/8"	5/8"	5/8"	5/8"
Accoppiamento a cartella Liquido		3/8"	3/8"	3/8"	3/8"
Lunghezza delle tubazioni (min-max)	m	5 - 30	5 - 30	5 - 30	5 - 30
Dislivello massimo	m	30	30	30	30
Lunghezza delle tubazioni senza carica aggiuntiva	m	30	30	30	30
Alimentazione	V-ph-Hz	220/240 - 1 - 50	380/415 - 3 - 50	220/240 - 1 - 50	380/415 - 3 - 50
Corrente massima	A	n.d.	n.d.	n.d.	n.d.

C: Raffrescamento H: Riscaldamento a: Velocità ventilatore Alta m: Velocità ventilatore Media b: Velocità ventilatore Bassa *Dal profilo basso della macchina

CASSETTA STANDARD

RAV-RM561UTP-E /RAV-HM561UTP-E, RAV-RM801UTP-E /RAV-HM801UTP-E, RAV-GM901UTP-E, RAV-RM1101UTP-E /RAV-HM1101UTP-E, RAV-RM1401UTP-E /RAV-HM1401UTP-E, RAV-RM1601UTP-E /RAV-HM1601UTP-E



(*) taglie: sm1104, sm1404, sm1604

(Unità: mm)





SUPER DIGITAL INVERTER

CANALIZZABILE RIBASSATA

QR
CODE

Abbinabile alle
unità esterne della gamma:

INVERTER
SUPER
DIGITAL

Altezza di soli 210 mm

soluzione ideale per tutte le applicazioni
con limitazioni di spazio o estetiche.

Funzione antigelo (8°C)

permette di mantenere una minima
temperatura nell'ambiente.

Raffrescamento e riscaldamento in qualsiasi condizione

fino a -27°C in riscaldamento
e a -15°C in raffreddamento.

Ripresa aria dal basso e dal retro

agevola il collocamento e l'installazione
dell'unità.

Pompa smaltimento condensa integrata

la pompa di scarico permette il
sollevamento della condensa fino
a 850 di prevalenza.

Taglia da 5 kW





SPECIFICHE TECNICHE SUPER DIGITAL INVERTER	
Unità interna	RAV-RM561SDT-E
Unità esterna	RAV-GP561ATW-E
Alimentazione	Monofase

Detraibilità Fiscale / Conto Termico -

RAFFRESCAMENTO

Capacità nominale	kW	5,0
Capacità min. - max.	kW	1,2 - 5,6
Potenza assorbita (min-nominale-max)	kW	0,19 - 1,56 - 1,98
Pdesignc	kW	5,0
SEER	W/W	5,77
Classe di efficienza energetica		A+
Consumo energetico stagionale	kWh	303

RISCALDAMENTO

Capacità nominale	kW	5,6
Capacità min. - max.	kW	0,9 - 7,0
Potenza assorbita (min-nominale-max)	kW	0,16 - 1,58 - 2,66
Pdesignh	kW	3,8
SCOP	W/W	4,20
Classe di efficienza energetica		A+
Consumo energetico stagionale	kWh	1266

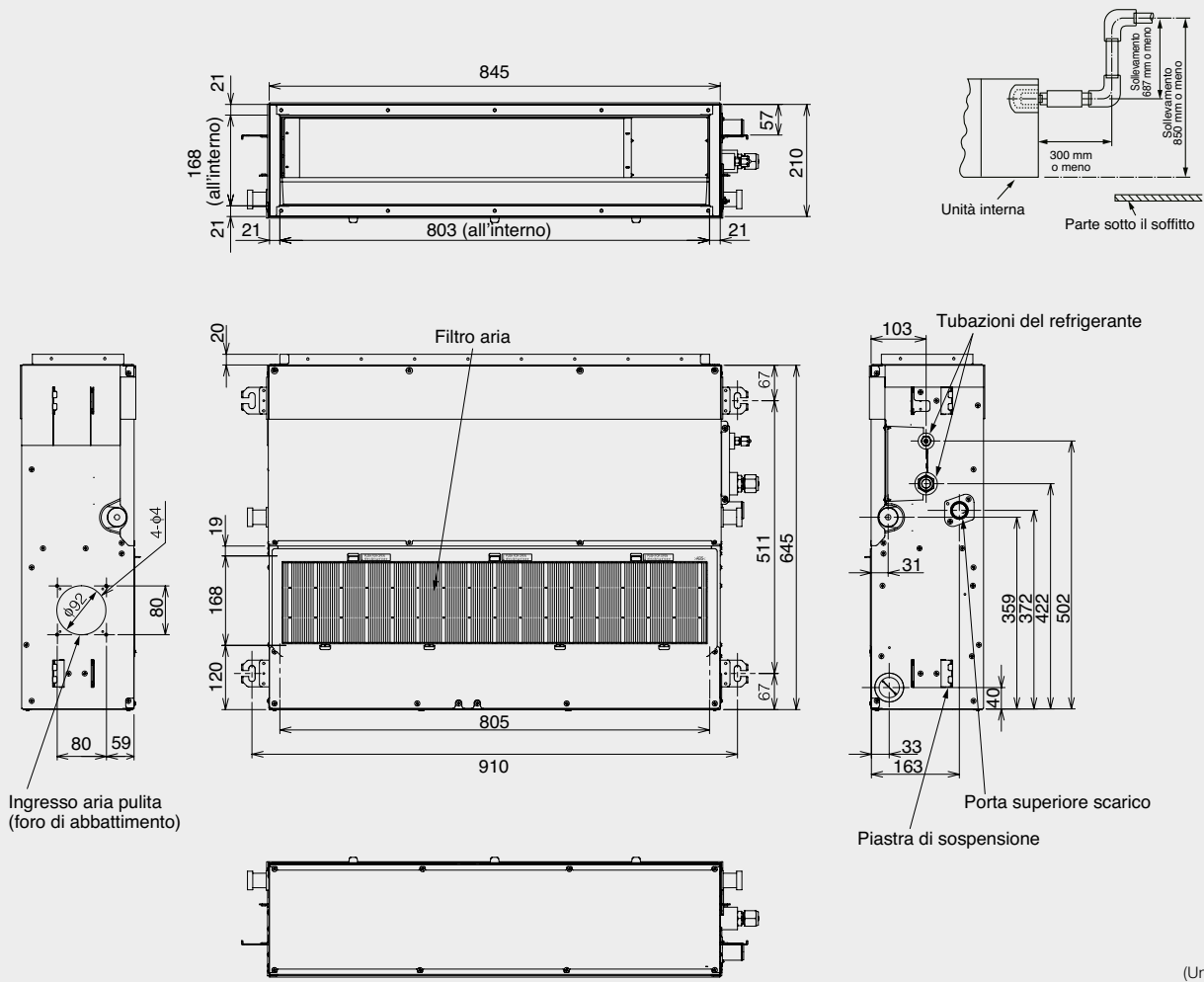
Unità interna		RAV-RM561SDT-E
Portata Aria (b-m-a)	m³/h	582 - 678 - 780
Prevalenza statica utile (min - nom - max)	Pa	4 - 14 - 44
Livello di pressione sonora (b-m-a)	dB(A)	36 - 40 - 45
Livello di potenza sonora (b-m-a)	dB(A)	51 - 55 - 60
Pompa scarico condensa	mm	inclusa
Prevalenza pompa	mm	850
Dimensioni (A x L x P)	mm	210 x 845 x 645
Peso	kg	22

Unità esterna		RAV-GP561ATW-E
Portata Aria (a) (C-H)	m³/h	2250
Livello di pressione sonora (C-H)	dB(A)	46 - 48
Livello di potenza sonora (C-H)	dB(A)	63 - 65
Intervallo di funzionamento (C)	°C	-15 ÷ 52
Intervallo di funzionamento (H)	°C	-27 ÷ 15
Dimensioni (A x L x P)	mm	630 x 799 x 299
Peso	kg	45
Compressore		DC Twin Rotary
Refrigerante - Precarica Kg - TCO ₂ Eq - GWP		R32 - 1,35 - 0,91 - 675
Accoppiamento a cartella Gas		1/2"
Accoppiamento a cartella Liquido		1/4"
Lunghezza delle tubazioni (min-max)	m	3-50
Dislivello massimo	m	30
Lunghezza delle tubazioni senza carica aggiuntiva	m	20
Alimentazione	V-ph-Hz	220/240-1-50
Corrente massima	A	13,1

C: Raffrescamento H: Riscaldamento a: Velocità ventilatore Alta m: Velocità ventilatore Media b: Velocità ventilatore Bassa

CANALIZZABILE RIBASSATA

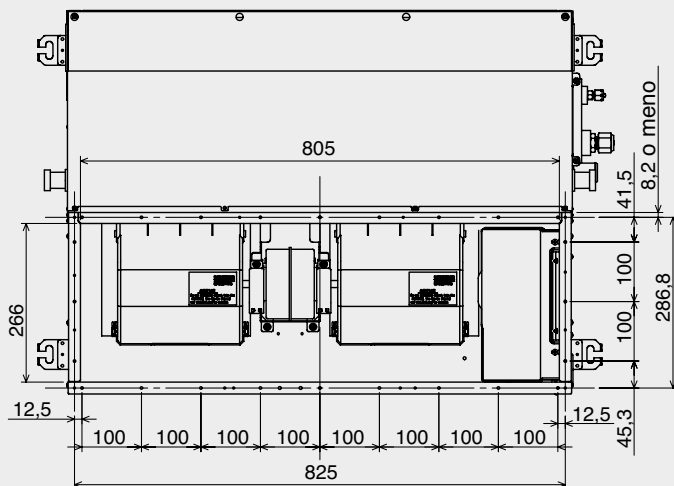
RAV-RM561SDT-E



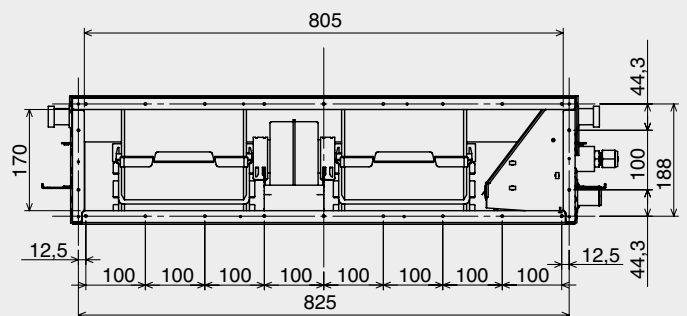
POSA DEL CONDOTTO DELL'ARIA - Disposizione

Facendo riferimento alle dimensioni indicate sotto, fabbricare il condotto direttamente sul posto.

Ingresso aria da sotto



Ingresso aria da dietro



(Unità: mm)





SUPER DIGITAL INVERTER - DIGITAL INVERTER - DIGITAL INVERTER CLASSIC

CANALIZZABILE STANDARD

QR
CODE

Abbinabile alle
unità esterne della gamma:

INVERTER
SUPER
DIGITAL

INVERTER
DIGITAL

INVERTER
DIGITAL
CLASSIC

Pompa smaltimento condensa integrata

la pompa di scarico permette il sollevamento della condensa con una prevalenza utile di 550 mm.

Raffrescamento e riscaldamento in qualsiasi condizione

fino a -27°C in riscaldamento
e a -15°C in raffreddamento.

Prefiltro pulito integrato

che facilita l'aspirazione dell'aria nella parte posteriore anteriore dell'unità.

Elevata prevalenza 120 Pa

Alimentazione

Monofase e Trifase.

5 taglie da 5kW a 14kW





SPECIFICHE TECNICHE SUPER DIGITAL INVERTER

Unità interna	RAV-HM561BTP-E	RAV-HM801BTP-E	RAV-HM1101BTP-E	RAV-HM1101BTP-E	RAV-HM1401BTP-E	RAV-HM1401BTP-E	RAV-HM1601BTP-E
Unità esterna	RAV-GP561ATW-E	RAV-GP801ATW-E	RAV-GP1101AT-E	RAV-GP1101AT8-E	RAV-GP1401AT-E1	RAV-GP1401AT8-E	RAV-GP1601AT8-E
Alimentazione	Monofase	Monofase	Monofase	Trifase	Monofase	Trifase	Trifase

Detraibilità Fiscale / Conto Termico

- **65% CT** **65% CT** **65% CT** **65% CT** **65% CT** **65% CT** -

RAFFRESCAMENTO

Capacità nominale	kW	5,00	7,10	10,00	10,00	12,50	12,50	14,00
Capacità min. - max.	kW	1,20 - 5,60	1,90 - 8,00	3,10 - 12,00	2,60 - 12,00	3,10 - 14,00	2,60 - 14,00	2,60 - 16,00
Potenza assorbita (min-nominale-max)	kW	0,19 - 1,52 - 1,99	0,26 - 1,63 - 3,20	0,65 - 2,40 - 3,63	0,66 - 2,58 - 4,01	0,65 - 3,57 - 3,97	0,66 - 3,81 - 4,89	0,66 - 4,49 - 6,50
Pdesignnc	kW	5,00	7,10	10,00	10,00	12,50	12,50	n.d.
SEER	W/W	5,81	7,86	7,19	6,10	6,77	6,02	5,81
Classe di efficienza energetica		A+	A++	A++	A+	-	-	-
Consumo energetico stagionale	kWh	301	316	486	574	1107	1245	1444

RISCALDAMENTO

Capacità nominale	kW	5,60	8,00	11,20	11,20	14,00	14,00	16,00
Capacità min. - max.	kW	0,90 - 7,40	1,30 - 11,30	2,60 - 13,00	2,40 - 15,60	2,60 - 16,50	2,40 - 18,00	2,40 - 19,00
Potenza assorbita (min-nominale-max)	kW	0,16 - 1,61 - 2,76	0,20 - 1,85 - 3,55	0,47 - 2,73 - 3,38	0,53 - 2,76 - 4,42	0,47 - 3,63 - 4,43	0,53 - 3,66 - 5,71	0,53 - 4,57 - 6,50
Pdesignnh	kW	3,80	5,10	9,20	n.d.	9,60	n.d.	n.d.
SCOP	W/W	4,27	4,85	4,30	4,19	4,29	3,99	3,96
Classe di efficienza energetica	H	A+	A++	A+	A+	-	-	-
Consumo energetico stagionale	kWh	1245	1472	2997	3606	3133	4143	4238

Unità interna	RAV-HM561BTP-E	RAV-HM801BTP-E	RAV-HM1101BTP-E	RAV-HM1101BTP-E	RAV-HM1401BTP-E	RAV-HM1401BTP-E	RAV-HM1601BTP-E
Portata Aria (b-m-a)	m³/h	480 - 630 - 800	720 - 930 - 1200	1260 - 1650 - 2100	1260 - 1650 - 2100	1260 - 1650 - 2100	1260 - 1650 - 2100
Prevalenza statica utile (min - nom - max)	Pa	30 - 30 - 120	30 - 30 - 120	30 - 40 - 150	30 - 40 - 150	30 - 50 - 150	30 - 50 - 150
Livello di pressione sonora (b-m-a)	dB(A)	25 - 29 - 33	26 - 30 - 34	33 - 36 - 40	33 - 36 - 40	33 - 36 - 40	33 - 36 - 40
Livello di potenza sonora (b-m-a)	dB(A)	40 - 44 - 48	41 - 45 - 49	48 - 51 - 55	48 - 51 - 55	48 - 51 - 55	48 - 51 - 55
Pompa scarico condensa		inclusa	inclusa	inclusa	inclusa	inclusa	inclusa
Prevalenza pompa	mm	850	850	850	850	850	850
Dimensioni (A x L x P)	mm	275 x 700 x 750	275 x 1000 x 750	275 x 1400 x 750	275 x 1400 x 750	275 x 1400 x 750	275 x 1400 x 750
Peso	kg	23	30	40	40	40	40
Flangia di mandata aria	Codice	TCB-SF56C6BPE	TCB-SF80C6BPE	TCB-SF110C6BPE	TCB-SF110C6BPE	TCB-SF140C6BPE	TCB-SF160C6BPE
Numero Bocchette		2	3	4	4	4	4

Unità esterna	RAV-GP561ATW-E	RAV-GP801ATW-E	RAV-GP1101AT-E	RAV-GP1101AT8-E	RAV-GP1404AT-E	RAV-GP1401AT8-E	RAV-GP1601AT8-E
Portata Aria (a) (C-H)	m³/h	2250	3180	6960	6060	6960	6180
Livello di pressione sonora (C-H)	dB(A)	46 - 48	46 - 48	49 - 50	49 - 50	50 - 51	51 - 52
Livello di potenza sonora (C-H)	dB(A)	63 - 65	63 - 65	66 - 67	66 - 67	67 - 68	68 - 70
Intervallo di funzionamento (C)	°C	-15 ÷ 52	-15 ÷ 52	-15 ÷ 52	-15 ÷ 46	-15 ÷ 52	-15 ÷ 46
Intervallo di funzionamento (H)	°C	-27 ÷ 15	-27 ÷ 15	-27 ÷ 15	-20 ÷ 15	-27 ÷ 15	-20 ÷ 15
Dimensioni (A x L x P)	mm	630 x 799 x 299	1050 x 1010 x 370	1550 x 1010 x 370	1340 x 900 x 320	1550 x 1010 x 370	1340 x 900 x 320
Peso	kg	45	74	104	95	104	95
Compressore		DC Twin Rotary	DC Twin Rotary	DC Twin Rotary	DC Twin Rotary	DC Twin Rotary	DC Twin Rotary
Refrigerante - Precarica Kg - TCO ₂ Eq - GWP		R32-1,35-0,91-75	R32-1,9-1,28-675	R32-3,1-2,09-675	R32-2,6-1,76-675	R32-3,1-2,09-675	R32-2,6-1,76-675
Accoppiamento a cartella Gas		1/2"	5/8"	5/8"	5/8"	5/8"	5/8"
Accoppiamento a cartella Liquido		1/4"	3/8"	3/8"	3/8"	3/8"	3/8"
Lunghezza delle tubazioni (min-max)	m	3 - 50	3 - 50	3 - 75	3 - 75	3 - 75	3 - 75
Dislivello massimo	m	30	30	30	30	30	30
Lunghezza delle tubazioni senza carica aggiuntiva	m	20	30	30	30	30	30
Alimentazione	V-ph-Hz	220/240 - 1 - 50	220/240 - 1 - 50	220/240 - 1 - 50	380/415 - 3 - 50	220/240 - 1 - 50	380/415 - 3 - 50
Corrente massima	A	13,1	20,7	22,8	16,2	22,8	16,5

C: Raffrescamento H: Riscaldamento a: Velocità ventilatore Alta m: Velocità ventilatore Media b: Velocità ventilatore Bassa

CANALIZZABILE STANDARD

SPECIFICHE TECNICHE DIGITAL INVERTER

Unità interna	RAV-HM561BTP-E	RAV-HM801BTP-E	RAV-HM901BTP-E	RAV-HM1101BTP-E	RAV-HM1101BTP-E
Unità esterna	RAV-GM561ATP-E	RAV-GM801ATP-E	RAV-GM901ATP-E	RAV-GM1101ATP-E	RAV-GM1101AT8P-E
Alimentazione	Monofase	Monofase	Monofase	Monofase	Trifase

Detraibilità Fiscale / Conto Termico

-

-

-

CT

CT

RAFFRESCAMENTO

Capacità nominale	kW	5,00	6,70	8,00	9,50	9,50
Capacità min. - max.	kW	1,50 - 5,60	1,50 - 8,00	1,90 - 8,80	3,00 - 11,20	3,00 - 11,20
Potenza assorbita (min-nominale-max)	kW	0,31 - 1,83 - 2,05	0,31 - 2,38 - 2,76	0,30 - 2,67 - 3,35	0,60 - 2,99 - 4,50	0,60 - 2,99 - 4,50
Pdesignc	kW	5,00	6,70	8,00	9,50	9,50
SEER	W/W	5,28	5,20	6,10	5,28	5,28
Classe di efficienza energetica		A	A	A++	A	A
Consumo energetico stagionale	kWh	332	451	459	629	629

RISCALDAMENTO

Capacità nominale	kW	5,30	7,70	9,00	11,20	11,20
Capacità min. - max.	kW	1,50 - 6,30	1,50 - 9,00	1,60 - 9,90	3,00 - 13,00	3,00 - 13,00
Potenza assorbita (min-nominale-max)	kW	0,31 - 1,62 - 2,47	0,31 - 2,32 - 3,18	0,30 - 2,65 - 3,25	0,60 - 2,99 - 4,00	0,60 - 2,99 - 4,00
Pdesignh	kW	2,80	5,10	6,30	7,60	7,60
SCOP	W/W	4,08	4,13	4,60	4,19	4,19
Classe di efficienza energetica	H	A+	A+	A++	A+	A+
Consumo energetico stagionale	kWh	960	1728	1917	2537	2537

Unità interna	RAV-HM561BTP-E	RAV-HM801BTP-E	RAV-HM901BTP-E	RAV-HM1101BTP-E	RAV-HM1101BTP-E	
Portata Aria (b-m-a)	m³/h	480 - 630 - 800	720 - 930 - 1200	1000 - 1300 - 1700	1260 - 1650 - 2100	1260 - 1650 - 2100
Prevalenza statica utile (min - nom - max)	Pa	30 - 30 - 150	30 - 30 - 150	30 - 40 - 150	30 - 40 - 150	30 - 40 - 150
Livello di pressione sonora (b-m-a)	dB(A)	25 - 29 - 33	26 - 30 - 34	30 - 33 - 37	33 - 36 - 40	33 - 36 - 40
Livello di potenza sonora (b-m-a)	dB(A)	40 - 44 - 48	41 - 45 - 49	45 - 48 - 52	48 - 51 - 55	48 - 51 - 55
Pompa scarico condensa		inclusa	inclusa	inclusa	inclusa	inclusa
Prevalenza pompa	mm	850	850	850	850	850
Dimensioni (A x L x P)	mm	275 x 700 x 750	275 x 1000 x 750	275 x 1400 x 750	275 x 1400 x 750	275 x 1400 x 750
Peso	kg	23	30	40	40	40
Flangia di mandata aria	Codice	TCB-SF56C6BPE	TCB-SF80C6BPE	TCB-SF160C6BPE	TCB-SF160C6BPE	TCB-SF160C6BPE
Numero Bocchette		2	3	4	4	4

Unità esterna	RAV-GM561ATP-E	RAV-GM801ATP-E	RAV-GM901ATP-E*	RAV-GM1101ATP-E	RAV-GM1101AT8P-E	
Portata Aria (a) (C-H)	m³/h	2400	2700	2900	4080	4080
Livello di pressione sonora (C-H)	dB(A)	46 - 48	48 - 52	51 - 55	54 - 57	54 - 57
Livello di potenza sonora (C-H)	dB(A)	63 - 65	65 - 69	68 - 72	70 - 74	70 - 74
Intervallo di funzionamento (C)	°C	-15 ÷ 46	-15 ÷ 46	-15 ÷ 46	-15 ÷ 46	-15 ÷ 46
Intervallo di funzionamento (H)	°C	-15 ÷ 15	-15 ÷ 15	-15 ÷ 15	-15 ÷ 15	-15 ÷ 15
Dimensioni (A x L x P)	mm	550 x 780 x 290	550 x 780 x 290	630 x 800 x 300	890 x 900 x 320	890 x 900 x 320
Peso	kg	40	44	47	68	68
Compressore		DC Twin Rotary	DC Twin Rotary	DC Twin Rotary	DC Twin Rotary	DC Twin Rotary
Refrigerante - Precarica Kg - TCO ₂ Eq - GWP		R32 0,9 - 0,61 - 675	R32 1,3 - 0,88 - 675	R32 2,00 - 1,35 - 675	R32 2,1 - 1,42 - 675	R32 2,1 - 1,42 - 675
Accoppiamento a cartella Gas		1/2"	5/8"	5/8"	5/8"	5/8"
Accoppiamento a cartella Liquido		1/4"	3/8"	3/8"	3/8"	3/8"
Lunghezza delle tubazioni (min-max)	m	5 - 30	5 - 30	5 - 50	5 - 50	5 - 50
Dislivello massimo	m	30	30	30	30	30
Lunghezza delle tubazioni senza carica aggiuntiva	m	20	20	30	30	30
Alimentazione	V-ph-Hz	220/240 - 1 - 50 220 - 1 - 60	220/240 - 1 - 50 220 - 1 - 60	220/240 - 1 - 50 220 - 1 - 60	220/240 - 1 - 50 220 - 1 - 60	380/415 - 3 - 50 380 - 3 - 60
Corrente massima	A	15,5	15,5	17,0	22,8	22,8

C: Raffrescamento H: Riscaldamento a: Velocità ventilatore Alta m: Velocità ventilatore Media b: Velocità ventilatore Bassa

SPECIFICHE TECNICHE DIGITAL INVERTER					
Unità interna	RAV-HM1401BTP-E	RAV-HM1401BTP-E	RAV-HM1601BTP-E	RAV-HM1601BTP-E	
Unità esterna	RAV-GM1401ATP-E	RAV-GM1401AT8P-E	RAV-GM1601ATP-E	RAV-GM1601AT8P-E	
Alimentazione	Monofase	Trifase	Monofase	Trifase	
Detraibilità Fiscale / Conto Termico	-	-	-	-	
RAFFRESCAMENTO					
Capacità nominale	kW	12,10	12,10	14,00	14,00
Capacità min. - max.	kW	3,00 - 13,20	3,00 - 13,20	3,00 - 16,00	3,00 - 16,00
Potenza assorbita (min-nominale-max)	kW	0,60 - 4,42 - 4,71	0,60 - 4,42 - 4,71	0,65 - 5,13 - 6,50	0,65 - 5,13 - 6,50
Pdesignc	kW	12,10	12,10	14,00	14,00
SEER	W/W	5,36	5,36	5,30	5,30
Classe di efficienza energetica		-	-	-	-
Consumo energetico stagionale	kWh	1354	1354	1584	1584
RISCALDAMENTO					
Capacità nominale	kW	13,00	13,00	16,00	16,00
Capacità min. - max.	kW	3,00 - 16,00	3,00 - 16,00	3,00 - 18,00	3,00 - 18,00
Potenza assorbita (min-nominale-max)	kW	0,60 - 3,60 - 4,60	0,60 - 3,60 - 4,55	0,65 - 4,69 - 5,80	0,65 - 4,69 - 5,80
Pdesignh	kW	7,60	7,60	8,00	8,00
SCOP	W/W	4,19	4,19	3,90	3,90
Classe di efficienza energetica	H	-	-	-	-
Consumo energetico stagionale	kWh	2537	2537	2872	2872
Unità interna	RAV-HM1401BTP-E	RAV-HM1401BTP-E	RAV-HM1601BTP-E	RAV-HM1601BTP-E	
Portata Aria (b-m-a)	m³/h	1260 - 1650 - 2100	1260 - 1650 - 2100	1200 - 1740 - 2100	1200 - 1740 - 2100
Prevalenza statica utile (min - nom - max)	Pa	30 - 50 - 150	30 - 50 - 150	30 - 50 - 150	30 - 50 - 150
Livello di pressione sonora (b-m-a)	dB(A)	33 - 36 - 40	33 - 36 - 40	33 - 36 - 40	33 - 36 - 40
Livello di potenza sonora (b-m-a)	dB(A)	48 - 51 - 55	48 - 51 - 55	54 - 58 - 63	54 - 58 - 63
Pompa scarico condensa		inclusa	inclusa	inclusa	inclusa
Prevalenza pompa	mm	850	850	850	850
Dimensioni (A x L x P)	mm	275 x 1400 x 750	275 x 1400 x 750	275 x 1400 x 750	275 x 1400 x 750
Peso	kg	40	40	40	40
Flangia di mandata aria	Codice	TCB-SF160C6BPE	TCB-SF160C6BPE	TCB-SF160C6BPE	TCB-SF160C6BPE
Numero Bocchette		4	4	4	4
Unità esterna	RAV-GM1401ATP-E	RAV-GM1401AT8P-E	RAV-GM1601ATP-E	RAV-GM1601AT8P-E	
Portata Aria (a) (C-H)	m³/h	4200	4200	6900	6900
Livello di pressione sonora (C-H)	dB(A)	55 - 57	55 - 57	53 - 55	53 - 55
Livello di potenza sonora (C-H)	dB(A)	70 - 74	70 - 74	70 - 72	70 - 72
Intervallo di funzionamento (C)	°C	-15 ÷ 46	-15 ÷ 46	-15 ÷ 46	-15 ÷ 46
Intervallo di funzionamento (H)	°C	-15 ÷ 15	-15 ÷ 15	-15 ÷ 15	-15 ÷ 15
Dimensioni (A x L x P)	mm	890 x 900 x 320	890 x 900 x 320	1340 x 900 x 320	1340 x 900 x 320
Peso	kg	68	68	95	94
Compressore		DC Twin Rotary	DC Twin Rotary	DC Twin Rotary	DC Twin Rotary
Refrigerante - Precarica Kg - TCO ₂ Eq - GWP		R32 2,1 - 1,42 - 675	R32 2,1 - 1,42 - 675	R32 2,4 - 1,62 - 675	R3 2,4 - 1,62 - 675
Accoppiamento a cartella Gas		5/8"	5/8"	5/8"	5/8"
Accoppiamento a cartella Liquido		3/8"	3/8"	3/8"	3/8"
Lunghezza delle tubazioni (min-max)	m	5 - 50	5 - 50	5 - 50	5 - 50
Dislivello massimo	m	30	30	30	30
Lunghezza delle tubazioni senza carica aggiuntiva	m	30	30	30	30
Alimentazione	V-ph-Hz	220/240 - 1 - 50 220 - 1 - 60	380/415 - 3 - 50 380 - 3 - 60	220/240 - 1 - 50 220 - 1 - 60	380/415 - 3 - 50 380 - 3 - 60
Corrente massima	A	22,8	22,8	29,0	16,0

C: Raffrescamento H: Riscaldamento a: Velocità ventilatore Alta m: Velocità ventilatore Media b: Velocità ventilatore Bassa

SPECIFICHE TECNICHE DIGITAL INVERTER CLASSIC

Unità interna	RAV-HM801BTP-E	RAV-HM1101BTP-E	RAV-HM1101BTP-E	RAV-HM1401BTP-E	RAV-HM1401BTP-E	RAV-HM1601BTP-E	RAV-HM1601BTP-E
Unità esterna	RAV-GV801ATP-E	RAV-GV1101ATP-E	RAV-GV1101AT8P-E	RAV-GV1401ATP-E	RAV-GV1401AT8P-E	RAV-GV1601ATP-E	RAV-GV1601AT8P-E
Alimentazione	Monofase	Monofase	Trifase	Monofase	Trifase	Monofase	Trifase

Detraibilità Fiscale / Conto Termico - - - - - - - -

RAFFRESCAMENTO

Capacità nominale	kW	6,70	9,50	9,50	11,50	12,10	13,00	13,00
Capacità min. - max.	kW	1,50 - 8,00	3,00 - 11,20	3,00 - 11,20	3,00 - 12,00	3,00 - 14,00	3,00 - 14,00	3,00 - 15,00
Potenza assorbita (min-nominale-max)	kW	n.d. - 2,30 - n.d.	n.d. - 3,17 - n.d.	n.d. - 3,06 - n.d.	n.d. - 4,70 - n.d.	n.d. - 4,90 - n.d.	n.d. - 5,40 - n.d.	n.d. - 5,40 - n.d.
Pdesignc	kW	6,70	9,50	9,50	12,10	12,10	13,00	13,00
SEER	W/W	5,10	5,10	5,30	5,10	5,10	4,90	4,90
Classe di efficienza energetica		A	A	A	A	-	-	-
Consumo energetico stagionale	kWh	460	652	628	789	1423	1590	1591

RISCALDAMENTO

Capacità nominale	kW	7,00	10,00	10,00	11,90	12,30	13,50	13,50
Capacità min. - max.	kW	1,50 - 9,00	3,00 - 13,00	3,00 - 13,00	3,00 - 16,00	3,00 - 16,00	3,00 - 18,00	3,00 - 18,00
Potenza assorbita (min-nominale-max)	kW	n.d. - 2,33 - n.d.	n.d. - 3,00 - n.d.	n.d. - 2,94 - n.d.	n.d. - 3,90 - n.d.	n.d. - 4,10 - n.d.	n.d. - 4,00 - n.d.	n.d. - 4,00 - n.d.
Pdesignh	kW	4,80	7,60	7,60	7,80	7,80	8,00	8,00
SCOP	W/W	4,00	3,80	3,80	3,80	3,80	4,15	4,15
Classe di efficienza energetica	H	A+	A	A	A	-	-	-
Consumo energetico stagionale	kWh	1680	2800	2800	2874	2874	2700	2693

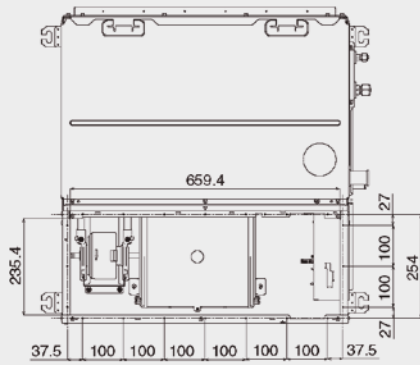
Unità interna	RAV-HM801BTP-E	RAV-HM1101BTP-E	RAV-HM1101BTP-E	RAV-HM1401BTP-E	RAV-HM1401BTP-E	RAV-HM1601BTP-E	RAV-HM1601BTP-E
Portata Aria [b-m-a]	m³/h	720 - 930 - 1200	1260 - 1650 - 2100	1260 - 1650 - 2100	1260 - 1650 - 2100	1260 - 1650 - 2100	1200 - 1740 - 2100
Prevalenza statica utile (min - nom - max)	Pa	30 - 30 - 150	30 - 40 - 150	30 - 40 - 150	30 - 50 - 150	30 - 50 - 150	30 - 50 - 150
Livello di pressione sonora [b-m-a]	dB(A)	26 - 30 - 34	33 - 36 - 40	33 - 36 - 40	33 - 36 - 40	33 - 36 - 40	33 - 36 - 40
Livello di potenza sonora [b-m-a]	dB(A)	41 - 45 - 49	48 - 51 - 55	48 - 51 - 55	48 - 51 - 55	48 - 51 - 55	54 - 58 - 63
Pompa scarico condensa		inclusa	inclusa	inclusa	inclusa	inclusa	inclusa
Prevalenza pompa	mm	850	850	850	850	850	850
Dimensioni [A x L x P]	mm	275 x 1000 x 750	275 x 1400 x 750	275 x 1400 x 750	275 x 1400 x 750	275 x 1400 x 750	275 x 1400 x 750
Peso	kg	30	40	40	40	40	40
Flangia di mandata aria	Codice	TCB-SF80C6BPE	TCB-SF160C6BPE	TCB-SF160C6BPE	TCB-SF160C6BPE	TCB-SF160C6BPE	TCB-SF160C6BPE
Numero Bocchette		3	4	4	4	4	4

Unità esterna	RAV-GV801ATP-E	RAV-GV1101ATP-E	RAV-GV1101AT8P-E	RAV-GV1401ATP-E	RAV-GV1401AT8P-E	RAV-GV1601ATP-E	RAV-GV1601AT8P-E
Portata Aria [a] [C-H]	m³/h	2700	3000	3500	3500	3500	5000
Livello di pressione sonora [C-H]	dB(A)	48 - 52	51 - 53	53 - 60	53 - 60	53 - 60	57 - 59
Livello di potenza sonora [C-H]	dB(A)	65 - 69	68 - 70	70 - 77	70 - 77	70 - 77	74 - 76
Intervallo di funzionamento [C]	°C	-15 ÷ 46	-15 ÷ 46	-15 ÷ 46	-15 ÷ 46	-15 ÷ 46	-15 ÷ 46
Intervallo di funzionamento [H]	°C	-15 ÷ 15	-15 ÷ 15	-15 ÷ 15	-15 ÷ 15	-15 ÷ 15	-15 ÷ 15
Dimensioni [A x L x P]	mm	550 x 780 x 290	630 x 800 x 300	710 x 900 x 320	710 x 900 x 320	710 x 900 x 320	890x900x320
Peso	kg	39	45	59	57	59	64
Compressore		DC Twin Rotary	DC Twin Rotary	DC Twin Rotary	DC Twin Rotary	DC Twin Rotary	DC Twin Rotary
Refrigerante - Precarica Kg - TCO ₂ Eq - GWP		R32 1,4 - 0,95 - 675	R32 1,9 - 1,28 - 675	R32 1,9 - 1,28 - 675	R32 1,9 - 1,28 - 675	R32 1,9 - 1,28 - 675	R32 2,2 - 1,49 - 675
Accoppiamento a cartella Gas		5/8"	5/8"	5/8"	5/8"	5/8"	5/8"
Accoppiamento a cartella Liquido		3/8"	3/8"	3/8"	3/8"	3/8"	3/8"
Lunghezza delle tubazioni (min-max)	m	5 - 30	5 - 30	5 - 30	5 - 30	5 - 30	5 - 30
Dislivello massimo	m	20	30	30	30	30	30
Lunghezza delle tubazioni senza carica aggiuntiva	m	20	30	30	30	30	30
Alimentazione	V-ph-Hz	220/240 - 1 - 50	220/240 - 1 - 50	380/415 - 3 - 50	220/240 - 1 - 50	380/415 - 3 - 50	220/240 - 1 - 50
Corrente massima	A	n.d.	n.d.	n.d.	n.d.	n.d.	n.d.

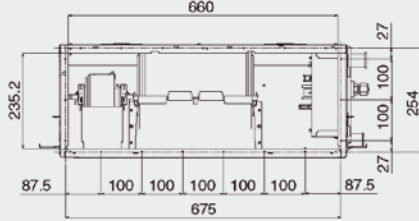
C: Raffrescamento H: Riscaldamento a: Velocità ventilatore Alta m: Velocità ventilatore Media b: Velocità ventilatore Bassa

RAV-HM561BTP-E

Ingresso aria da sotto



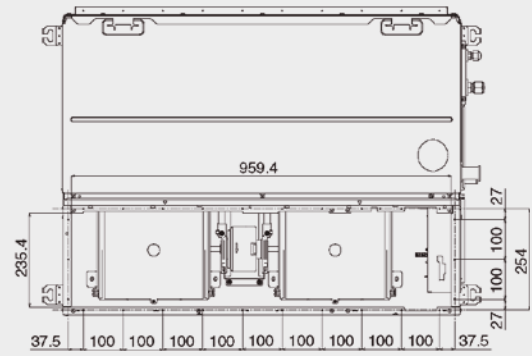
Ingresso aria da dietro



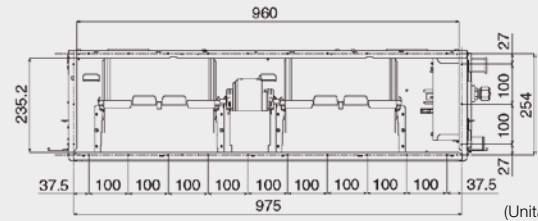
(Unità: mm)

RAV-HM801BTP-E

Ingresso aria da sotto



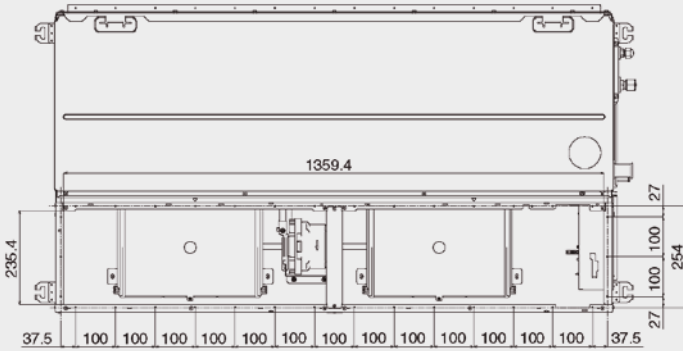
Ingresso aria da dietro



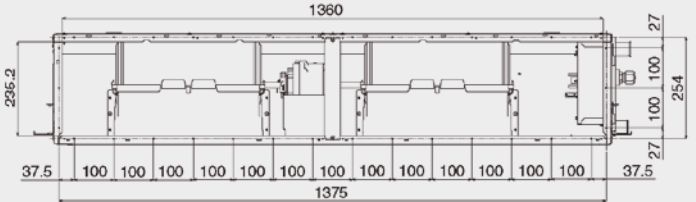
(Unità: mm)

RAV-HM1101BTP-E, RAV-HM1401BTP-E, RAV-HM1601BTP-E

Ingresso aria da sotto

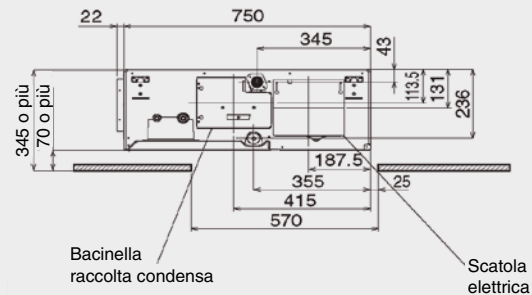
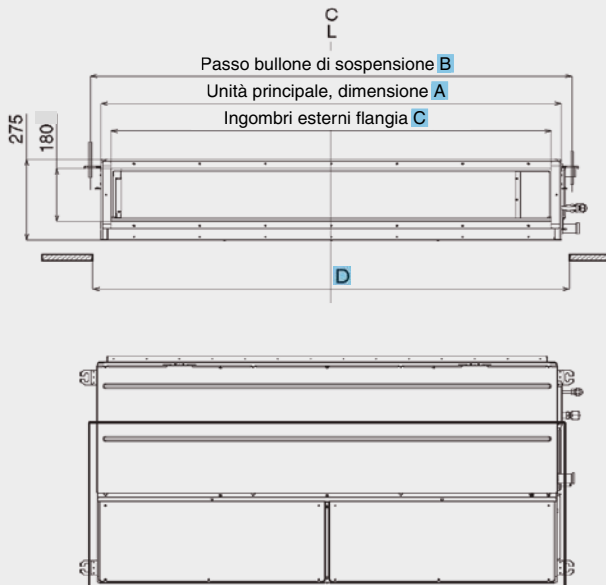


Ingresso aria da dietro



(Unità: mm)

RAV-HM561BTP-E, RAV-HM801BTP-E, RAV-HM1101BTP-E, RAV-HM1401BTP-E, RAV-HM1601BTP-E



Modello	A	B	C	D
RAV-HM561BTP-E	700	765	640	750
RAV-HM801BTP-E	1000	1065	940	1050
RAV-HM1101BTP-E	1400	1465	1340	1450
RAV-HM1401BTP-E				
RAV-HM1601BTP-E				

(Unità: mm)



DIGITAL INVERTER

CANALIZZABILE ALTA PREVALENZA

QR
CODE

Abbinabile alle
unità esterne della gamma:

INVERTER
DIGITAL

7 livelli di prevalenza

direttamente dal telecomando a filo è possibile selezionare da 50 fino a 250 Pa.

Portata Max 4.800 m³/h

costituisce l'unità canalizzabile più potente di Toshiba.

Agevole installazione

il peso è di soli 97 kg con una riduzione del 40% rispetto alla serie precedente.

Raffrescamento e riscaldamento in qualsiasi condizione

fino a -27°C in riscaldamento
e a -15°C in raffrescamento.

Alimentazione

Monofase e Trifase

2 taglie da 19kW a 22,5kW





SPECIFICHE TECNICHE DIGITAL INVERTER

Unità interna	RAV-RM2241DTP-E	RAV-RM2801DTP-E
Unità esterna	RAV-GM2241AT8-E1	RAV-GM2801AT8-E1
Alimentazione	Trifase	Trifase

Detraibilità Fiscale / Conto Termico

65% CT

-

RAFFRESCAMENTO

	kW	19,0	22,5
Capacità nominale	kW	19,0	22,5
Capacità min. - max.	kW	4,6 - 22,4	4,6 - 27,0
Potenza assorbita (min-nominale-max)	kW	1,27 - 5,89 - 9,05	1,27 - 7,98 - 11,87
SEER	W/W	3,51	4,64
Consumo energetico stagionale	kWh		

RISCALDAMENTO

	kW	22,4	27,0
Capacità nominale	kW	22,4	27,0
Capacità min. - max.	kW	4,6 - 25,0	4,6 - 31,5
Potenza assorbita (min-nominale-max)	kW	1,27 - 5,86 - 9,05	1,27 - 7,78 - 13,83
SCOP	W/W	3,51	3,44
Consumo energetico stagionale	kWh		

Unità interna		RAV-RM2241DTP-E	RAV-RM2801DTP-E
Portata Aria (b-m-a)	m³/h	2502 - 3198 - 3798	3498 - 4200 - 4800
Prevalenza statica nominale	Pa	150	150
Livelli prevalenza statica utile	Pa	50 - 83 - 117 - 150 - 183 - 217 - 250	50 - 83 - 117 - 150 - 183 - 217 - 250
Livello di pressione sonora (b-m-a)	dB(A)	36 - 40 - 44	38 - 42 - 46
Livello di potenza sonora (b-m-a)	dB(A)	71 - 75 - 79	73 - 77 - 81
Pompa scarico condensa		non inclusa	non inclusa
Dimensioni (A x L x P)	mm	448 x 1400 x 900	448 x 1400 x 900
Peso	kg	97	97

Unità esterna		RAV-GM2241AT8-E	RAV-GM2801AT8-E
Portata Aria (a)	m³/h	9150	10890
Livello di pressione sonora (C-H)	dB(A)	58 - 60	61 - 63
Livello di potenza sonora (C-H)	dB(A)	76 - 76	78 - 80
Intervallo di funzionamento (C)	°C	-15 ÷ 52	-15 ÷ 52
Intervallo di funzionamento (H)	°C	-27 ÷ 15	-27 ÷ 15
Dimensioni (A x L x P)	mm	1550 x 1010 x 370	1550 x 1010 x 370
Peso	kg	142	142
Compressore		DC Twin Rotary	DC Twin Rotary
Accoppiamento a cartella Gas		1" 1/8	1" 1/8
Accoppiamento a cartella Liquido		1/2"	1/2"
Lunghezza delle tubazioni (min-max)	m	5,0 - 60	5,0 - 60
Dislivello massimo	m	30	30
Lunghezza delle tubazioni senza carica aggiuntiva	m	30	30
Alimentazione	V-ph-Hz	380/415 - 3 - 50	380/415 - 3 - 50
Corrente massima	A	18,0	23,0

C: Raffrescamento H: Riscaldamento a: Velocità ventilatore Alta m: Velocità ventilatore Media b: Velocità ventilatore Bassa

SPECIFICHE TECNICHE DIGITAL INVERTER		
Unità interna	RAV-RM2241DTP-E2	RAV-RM2801DTP-E2
Unità esterna	RAV-GM2241AT8-E1	RAV-GM2801AT8-E1
Alimentazione	Trifase	Trifase

Detraibilità Fiscale / Conto Termico

65% CT

-

RAFFRESCAMENTO

Capacità nominale	kW	19,00	22,50
Capacità min. - max.	kW	4,60 - 22,40	4,60 - 27,00
Potenza assorbita (min-nominale-max)	kW	1,27 - 5,35 - 9,05	1,27 - 6,76 - 11,87
SEER	W/W	5,82	5,49
Consumo energetico stagionale	kWh	2468	2928

RISCALDAMENTO

Capacità nominale	kW	22,40	27,00
Capacità min. - max.	kW	4,60 - 25,00	4,60 - 31,50
Potenza assorbita (min-nominale-max)	kW	1,27 - 5,71 - 10,15	1,27 - 7,52 - 13,83
SCOP	W/W	3,78	3,69
Consumo energetico stagionale	kWh	7174	8136

Unità interna		RAV-RM2241DTP-E	RAV-RM2801DTP-E
Portata Aria (b-m-a)	m³/h	2500 - 3200 - 3800	4200 - 4800 - 3500
Prevalenza statica nominale	Pa	150	150
Livelli prevalenza statica utile	Pa	50 - 83 - 117 - 150 - 183 - 217 - 250	50 - 83 - 117 - 150 - 183 - 217 - 250
Livello di pressione sonora (b - m - a)	dB(A)	36 - 40 - 44	38 - 42 - 46
Livello di potenza sonora (b - m - a)	dB(A)	71 - 75 - 79	73 - 77 - 81
Pompa scarico condensa		non inclusa	non inclusa
Dimensioni (A x L x P)	mm	448 x 1400 x 900	448 x 1400 x 900
Peso	kg	97	97

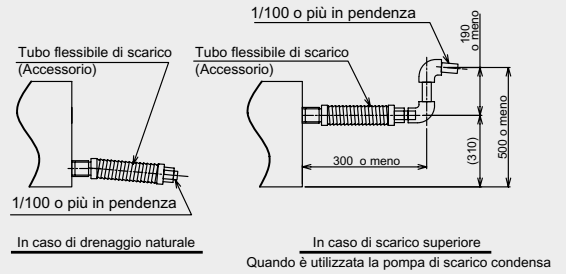
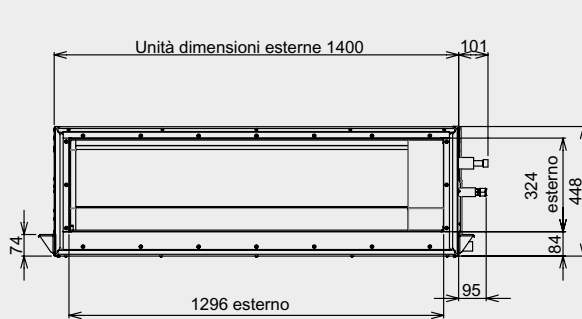
Unità esterna		RAV-GM2241AT8-E	RAV-GM2801AT8-E
Portata Aria (a)	m³/h	9150	10890
Livello di pressione sonora (C-H)	dB(A)	58 - 60	61 - 63
Livello di potenza sonora (C-H)	dB(A)	76 - 76	78 - 80
Intervallo di funzionamento (C)	°C	-15 ÷ 46	-15 ÷ 46
Intervallo di funzionamento (H)	°C	-27 ÷ 15	-27 ÷ 15
Dimensioni (A x L x P)	mm	1550 x 1010 x 370	1550 x 1010 x 370
Peso	kg	142	142
Compressore		DC Twin Rotary	DC Twin Rotary
Refrigerante-Pre-carica Kg-TCO2Eq-GWP		R32 - 5,0 - 3,38 - 675	R32 - 5,0 - 3,38 - 675
Accoppiamento a cartella Gas		1" 1/8	1" 1/8
Accoppiamento a cartella Liquido		1/2"	1/2"
Lunghezza delle tubazioni (min-max)	m	5 - 100	5 - 100
Dislivello massimo	m	30	30
Lunghezza delle tubazioni senza carica aggiuntiva	m	30	30
Alimentazione	V-ph-Hz	380/415 - 3 - 50	380/415 - 3 - 50
Corrente massima	A	18	23

C: Raffrescamento H: Riscaldamento a: Velocità ventilatore Alta m: Velocità ventilatore Media b: Velocità ventilatore Bassa



CANALIZZABILE ALTA PREVALENZA

RAV-RM2241DTP-E/RAV-RM2241DTP-E2, RAV-RM2801DTP-E/RAV-RM2801DTP-E2



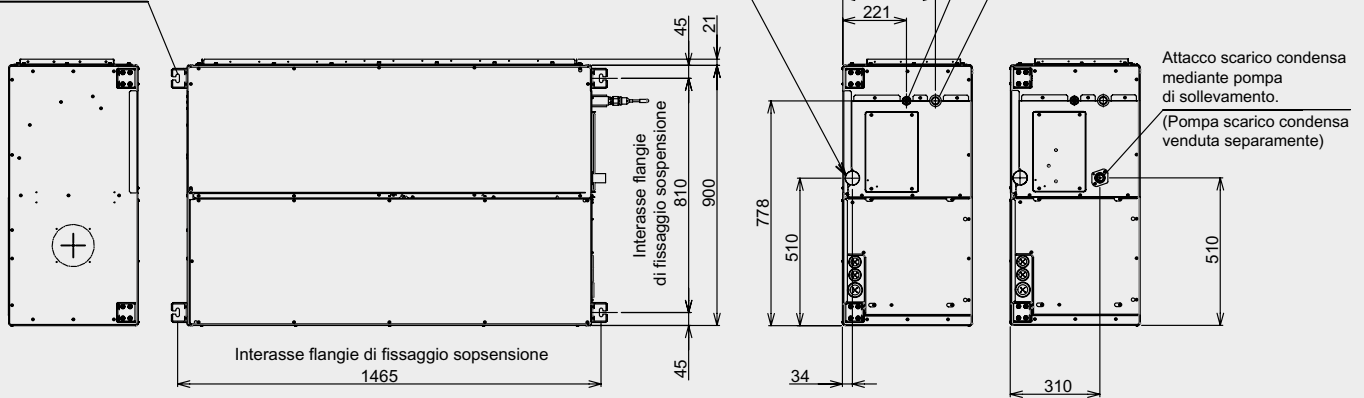
Asole per tiranti di sospensione (4- Φ 12x30)

Attacco scarico condensa per gravità

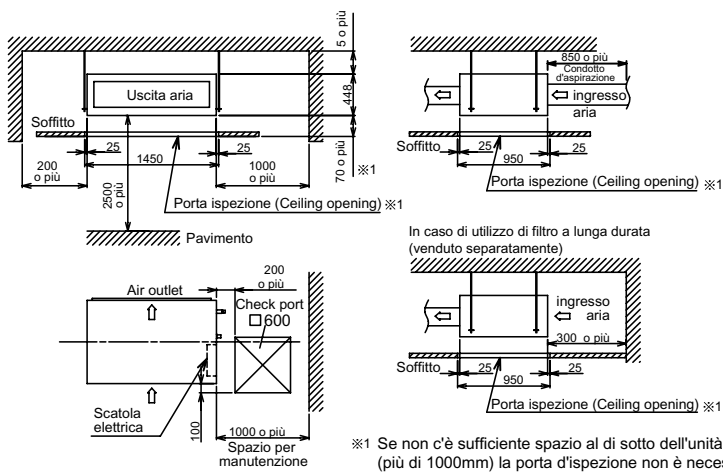
Attacco lato Liquido a cartella diametro 12,7

Attacco lato Gas a saldare diametro 28,6

Attacco scarico condensa mediante pompa di sollevamento.
(Pompa scarico condensa venduta separatamente)

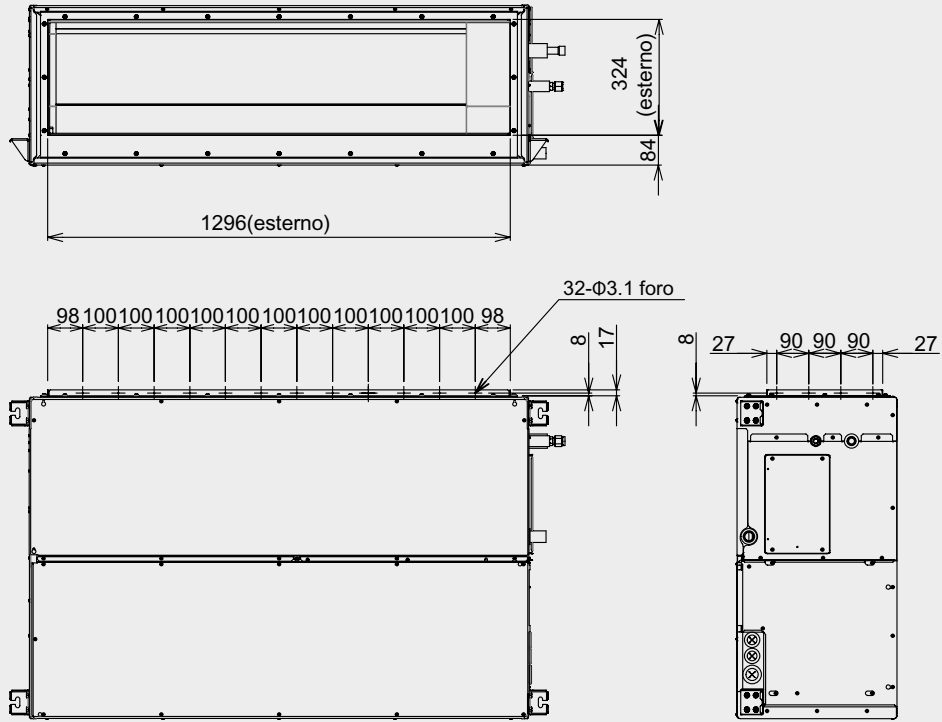


● Spazi liberi necessari per la manutenzione

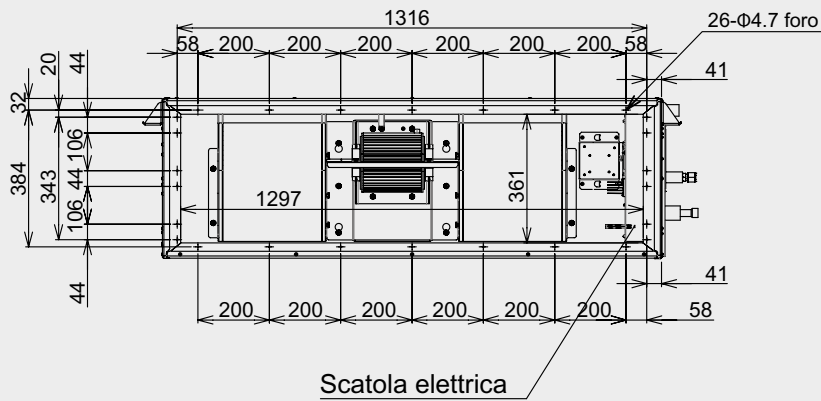


(Unità: mm)

Flangia uscita aria



Flangia ingresso aria



(Unità: mm)



SUPER DIGITAL INVERTER - DIGITAL INVERTER - DIGITAL INVERTER CLASSIC

PARETE

QR
CODE

Abbinabile alle
unità esterne della gamma:

INVERTER
SUPER
DIGITAL

INVERTER
DIGITAL

INVERTER
DIGITAL
CLASSIC

Distribuzione ottimale dell'aria
grazie alla modalità di regolazione
automatica delle alette del deflettore.

Consumi minimi
fino a 140W

Speciale rivestimento scambiatore
riduce il depositarsi dello sporco sulla
batteria, per offrire un ricircolo dell'aria.

**Raffrescamento e riscaldamento
in qualsiasi condizione**
fino a -27°C in riscaldamento
e a -15°C in raffrescamento.

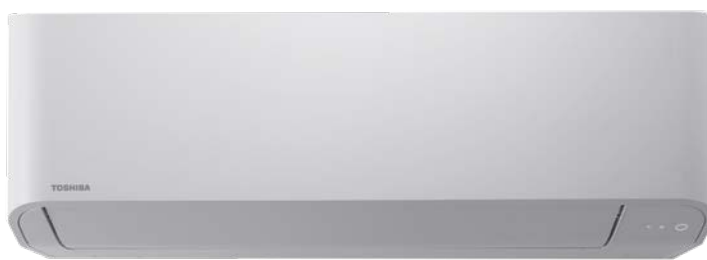
4 taglie da 2,5kW a 7,1kW





RBC-AMS55E-EN

Telecomando infrarossi incluso



SPECIFICHE TECNICHE SUPER DIGITAL INVERTER

Unità interna	RAV-RM561KRTP-E	RAV-RM801KRTP-E	RAV-GM1101KRTP-E	RAV-GM1101KRTP-E
Unità esterna	RAV-GP561ATP-E	RAV-GP801AT-E	RAV-GP1101AT-E	RAV-GP1101AT8-E
Alimentazione	Monofase	Monofase	Monofase	Trifase

Detraibilità Fiscale / Conto Termico

65% CT

RAFFRESCAMENTO

	kW	5,0	7,1	10,0	10,0
Capacità nominale	kW	12,5 - 5,6	1,9 - 8,0	3,1 - 12,0	2,6 - 12,0
Capacità min. - max.	kW	0,19 - 1,43 - 1,98	0,26 - 2,06 - 3,17	0,55 - 2,77 - 3,90	nd - 2,86 - nd
Potenza assorbita (min-nominale-max)	kW	5,0	7,1	10,0	n.d.
Pdesignc	kW	7,59	7,34	7,20	6,35
SEER	W/W	A++	A++	A++	A++
Classe di efficienza energetica		230	338	486	n.d.
Consumo energetico stagionale	kWh				

RISCALDAMENTO

	kW	5,6	8,0	11,2	11,2
Capacità nominale	kW	0,9 - 7,3	1,3 - 11,3	2,6 - 13,0	2,4 - 13,0
Capacità min. - max.	kW	0,16 - 1,39 - 2,67	0,20 - 2,25 - 3,50	0,52 - 3,13 - 4,40	nd - 3,25 - nd
Potenza assorbita (min-nominale-max)	kW	3,8	5,1	9,2	n.d.
Pdesignh	kW	4,17	4,13	4,41	4,21
SCOP	W/W	A+	A+	A+	A+
Classe di efficienza energetica	H	1274	1725	2920	n.d.
Consumo energetico stagionale	kWh				

Unità interna		RAV-RM561KRTP-E	RAV-RM801KRTP-E	RAV-GM1101KRTP-E	RAV-GM1101KRTP-E
Portata Aria (b-m-a)	m³/h	960 - 830 - 680	680 - 910 - 1040	1180 - 1350 - 1610	1180 - 1350 - 1610
Livello di pressione sonora (b-m-a)	dB(A)	35 - 39 - 42	35 - 41 - 45	41 - 45 - 49	41 - 45 - 49
Livello di potenza sonora (b-m-a)	dB(A)	50 - 54 - 57	50 - 56 - 60	56 - 60 - 64	56 - 60 - 64
Pompa scarico condensa		non inclusa	non inclusa	non inclusa	non inclusa
Dimensioni (A x L x P)	mm	320 x 1050 x 250	320 x 1050 x 250	348 x 1200 x 280	348 x 1200 x 280
Peso	kg	14	14	19	19

Unità esterna		RAV-GP561ATP-E	RAV-GP801AT-E	RAV-GP1101AT-E	RAV-GP1101AT8-E
Portata Aria (a) (C-H)	m³/h	2250	3180	6960	6180
Livello di pressione sonora (C-H)	dB(A)	46 - 48	46 - 48	49 - 50	51 - 53
Livello di potenza sonora (C-H)	dB(A)	63 - 65	63 - 65	66 - 67	68 - 70
Intervallo di funzionamento (C)	°C	-15 ÷ 52	-15 ÷ 52	-15 ÷ 52	-15 ÷ 46
Intervallo di funzionamento (H)	°C	-27 ÷ 15	-27 ÷ 15	-27 ÷ 15	-20 ÷ 15
Dimensioni (A x L x P)	mm	630 x 799 x 299	1050 x 1010 x 370	1550 x 1010 x 370	1340 x 900 x 320
Peso	kg	45	74	104	95
Compressore		DC Twin Rotary	DC Twin Rotary	DC Twin Rotary	DC Twin Rotary
Refrigerante - Precarica Kg - TCO ₂ Eq - GWP		R32 - 1,35 - 0,91 - 675	R32 - 1,9 - 1,28 - 675	R32 - 3,1 - 2,09 - 675	R32 - 2,6 - 1,76 - 675
Accoppiamento a cartella Gas		1/2"	5/8"	5/8"	5/8"
Accoppiamento a cartella Liquido		1/4"	3/8"	3/8"	3/8"
Lunghezza delle tubazioni (min-max)	m	3-50	3-50	3-75	3-75
Dislivello massimo	m	30	30	30	30
Lunghezza delle tubazioni senza carica aggiuntiva	m	20	30	30	30
Alimentazione	V-ph-Hz	220/240 - 1-50	220/240 - 1-50	220/240 - 1-50	380/415 - 3 - 50
Corrente massima	A	13,1	20,6	22,8	16,9

C: Raffrescamento H: Riscaldamento a: Velocità ventilatore Alta m: Velocità ventilatore Media b: Velocità ventilatore Bassa

SPECIFICHE TECNICHE SUPER DIGITAL INVERTER

Unità interna	RAV-HM561KRTP-E	RAV-HM801KRTP-E	RAV-HM1101KRTP-E	RAV-HM1101KRTP-E
Unità esterna	RAV-GP561ATW-E	RAV-GP801ATW-E	RAV-GP1101AT-E	RAV-GP1101AT8-E
Alimentazione	Monofase	Monofase	Monofase	Trifase

Detraibilità Fiscale / Conto Termico

65% **CT**

-

-

-

RAFFRESCAMENTO

Capacità nominale	kW	5,00	7,10	10,00	10,00
Capacità min. - max.	kW	1,20 - 5,60	1,90 - 8,00	3,10 - 12,00	2,60 - 12,00
Potenza assorbita (min-nominale-max)	kW	0,19 - 1,43 - 1,98	0,26 - 2,06 - 3,17	0,55 - 2,77 - 3,90	n.d. - 2,86 - n.d.
Pdesignc	kW	5,00	7,10	10,00	10,00
SEER	W/W	7,84	7,56	7,36	6,53
Classe di efficienza energetica		A++	A++	A++	A++
Consumo energetico stagionale	kWh	223	329	475	536

RISCALDAMENTO

Capacità nominale	kW	5,60	8,00	11,20	11,20
Capacità min. - max.	kW	0,90 - 7,30	1,30 - 11,30	2,60 - 13,00	2,40 - 13,00
Potenza assorbita (min-nominale-max)	kW	0,16 - 1,39 - 2,67	0,20 - 2,25 - 3,50	0,52 - 3,13 - 4,40	n.d. - 3,25 - n.d.
Pdesignh	kW	3,80	5,10	9,20	10,80
SCOP	W/W	4,19	4,16	4,42	4,22
Classe di efficienza energetica	H	A+	A+	A+	A+
Consumo energetico stagionale	kWh	1268	1717	2911	3591

Unità interna		RAV-HM561KRTP-E	RAV-HM801KRTP-E	RAV-HM1101KRTP-E	RAV-HM1101KRTP-E
Portata Aria (b-m-a)	m³/h	680 - 830 - 960	680 - 910 - 1040	1180 - 1350 - 1610	1180 - 1350 - 1610
Livello di pressione sonora (b-m-a)	dB(A)	35 - 39 - 42	35 - 41 - 45	41 - 45 - 59	41 - 45 - 59
Livello di potenza sonora (b-m-a)	dB(A)	50 - 54 - 57	50 - 56 - 60	56 - 60 - 64	56 - 60 - 64
Pompa scarico condensa		non inclusa	non inclusa	non inclusa	non inclusa
Dimensioni (A x L x P)	mm	320 x 1050 x 250	320 x 1050 x 250	348 x 1200 x 280	348 x 1200 x 280
Peso	kg	14	14	19	19

Unità esterna		RAV-GP561ATW-E	RAV-GP801ATW-E	RAV-GP1101AT-E	RAV-GP1101AT8-E
Portata Aria (a) (C-H)	m³/h	2250	3180	6960	6180
Livello di pressione sonora (C-H)	dB(A)	46 - 48	46 - 48	49 - 50	51 - 53
Livello di potenza sonora (C-H)	dB(A)	63 - 65	63 - 66	66 - 67	68 - 70
Intervallo di funzionamento (C)	°C	-15 ÷ 52	-15 ÷ 52	-15 ÷ 52	-15 ÷ 46
Intervallo di funzionamento (H)	°C	-27 ÷ 15	-27 ÷ 15	-27 ÷ 15	-20 ÷ 15
Dimensioni (A x L x P)	mm	630 x 799 x 299	1050 x 1010 x 370	1550 x 1010 x 370	1340 x 900 x 320
Peso	kg	45	74	104	95
Compressore		DC Twin Rotary	DC Twin Rotary	DC Twin Rotary	DC Twin Rotary
Refrigerante - Precarica Kg - TCO ₂ Eq - GWP		R32 - 1,35 - 0,91 - 675	R32 - 1,9 - 1,28 - 675	R32 - 3,1 - 2,09 - 675	R32 - 2,6 - 1,76 - 675
Accoppiamento a cartella Gas		1/2"	5/8"	5/8"	5/8"
Accoppiamento a cartella Liquido		1/4"	3/8"	3/8"	3/8"
Lunghezza delle tubazioni (min-max)	m	3 - 50	3 - 50	3 - 75	3 - 75
Dislivello massimo	m	30	30	30	30
Lunghezza delle tubazioni senza carica aggiuntiva	m	20	30	30	30
Alimentazione	V-ph-Hz	220/240 - 1 - 50	220/240 - 1 - 50	220/240 - 1 - 50	380/415 - 3 - 50
Corrente massima	A	13,1	20,6	22,8	16,9

C: Raffrescamento H: Riscaldamento a: Velocità ventilatore Alta m: Velocità ventilatore Media b: Velocità ventilatore Bassa

SPECIFICHE TECNICHE DIGITAL INVERTER

Unità interna	RAV-RM301KRTP-E	RAV-RM401KRTP-E	RAV-RM561KRTP-E	RAV-RM801KRTP-E	RAV-GM901KRTP-E	RAV-GM1101KRTP-E	RAV-GM1101KRTP-E
Unità esterna	RAV-GM301ATP-E	RAV-GM401ATP-E	RAV-GM561ATP-E	RAV-GM801ATP-E	RAV-GM901ATP-E	RAV-GM1101ATP-E	RAV-GM1101AT8P-E
Alimentazione	Monofase	Monofase	Monofase	Monofase	Monofase	Monofase	Trifase

Detraibilità Fiscale / Conto Termico **65% CT** - - - - -

RAFFRESCAMENTO

Capacità nominale	kW	2,5	3,6	5,0	6,7	8,0	9,5	9,5
Capacità min. - max.	kW	0,9 - 3,0	0,9 - 4,0	1,5 - 5,6	1,5 - 8,0	1,9 - 8,8	3,0 - 11,2	3,0 - 11,2
Potenza assorbita (min-nominale-max)	kW	0,25 - 0,6 - 0,8	0,18 - 1,2 - 2,0	0,30 - 1,7 - 1,9	0,31 - 2,5 - 2,9	n.d. - 2,67 - n.d.	0,6 - 2,97 - 4,30	0,6 - 2,97 - 4,30
Pdesignc	kW	2,5	3,6	5,0	6,7	n.d.	9,5	9,5
SEER	W/W	6,36	6,12	6,19	5,73	6,10	6,10	6,10
Classe di efficienza energetica		A++	A++	A++	A+	A++	A++	A++
Consumo energetico stagionale	kWh	138	206	383	409	n.d.	545	545

RISCALDAMENTO

Capacità nominale	kW	3,4	4,0	5,3	7,7	9,0	11,2	11,2
Capacità min. - max.	kW	0,8 - 4,5	0,8 - 5,0	1,5 - 6,3	1,5 - 9,0	1,6 - 9,9	3,0 - 13,0	3,0 - 13,0
Potenza assorbita (min-nominale-max)	kW	0,17 - 0,8 - 1,4	0,14 - 1,2 - 1,7	0,31 - 1,6 - 2,4	0,31 - 2,9 - 3,3	n.d. - 2,9 - n.d.	0,60 - 3,47 - 4,70	0,60 - 3,47 - 4,70
Pdesignh	kW	2,6	2,7	2,8	5,1	n.d.	8,0	8,0
SCOP	W/W	4,10	4,22	4,00	4,01	4,10	4,20	4,20
Classe di efficienza energetica	H	A+	A+	A+	A+	A+	A+	A+
Consumo energetico stagionale	kWh	887	895	980	1780	n.d.	2665	2664

Unità interna	RAV-RM301KRTP-E	RAV-RM401KRTP-E	RAV-RM561KRTP-E	RAV-RM801KRTP-E	RAV-GM901KRTP-E	RAV-GM1101KRTP-E	RAV-GM1101KRTP-E
Portata Aria (b-m-a)	m³/h	450-540-670	450-580-700	680-830-960	680-910-1040	680-830-180	1180-1350-1610
Livello di pressione sonora (b-m-a)	dB(A)	29-34-40	30-36-41	35-39-42	35-41-45	35 - 41 - 47	41-45-59
Livello di potenza sonora (b-m-a)	dB(A)	44-49-55	45-51-56	50-54-57	50-56-60	50 - 56 - 62	56-60-64
Pompa scarico condensa		non inclusa	non inclusa	non inclusa	non inclusa	n.d.	non inclusa
Dimensioni (A x L x P)	mm	293 x 798 x 230	293 x 798 x 230	320 x 1050 x 250	320 x 1050 x 250	320 x 1050 x 250	348 x 1200 x 280
Peso	kg	10	10	14	14	14	19

Unità esterna	RAV-GM301ATP-E	RAV-GM401ATP-E	RAV-GM561ATP-E	RAV-GM801ATP-E	RAV-GM901ATP-E	RAV-GM1101ATP-E	RAV-GM1101AT8P-E
Portata Aria (a) (C-H)	m³/h	1800	2200	2400	2700	n.d.	4080
Livello di pressione sonora (C-H)	dB(A)	46-47	49-50	46-48	48-52	n.d.	54-57
Livello di potenza sonora (C-H)	dB(A)	61-62	64-65	63-65	65-69	n.d.	70-74
Intervallo di funzionamento (C)	°C	-15 ÷ 46	-15 ÷ 46	-15 ÷ 46	-15 ÷ 46	-15 ÷ 46	-15 ÷ 46
Intervallo di funzionamento (H)	°C	-15 ÷ 15	-15 ÷ 15	-15 ÷ 15	-15 ÷ 15	-15 ÷ 15	-15 ÷ 15
Dimensioni (A x L x P)	mm	550 x 780 x 290	550 x 780 x 290	550 x 780 x 290	550 x 780 x 290	630x800x300	890 x 900 x 320
Peso	kg	33	39	40	44	n.d.	68
Compressore		DC Twin Rotary	DC Twin Rotary	DC Twin Rotary	DC Twin Rotary	DC Twin Rotary	DC Twin Rotary
Refrigerante - Precarica Kg - TCO ₂ Eq - GWP		R32 0,6-0,41-675	R32 0,9-0,61-675	R32 0,9-0,61-675	R32 1,3-0,88-675	R32 n.d.-n.d.-675	R32 2,1-1,42-675
Accoppiamento a cartella Gas		3/8"	1/2"	1/2"	5/8"	5/8"	5/8"
Accoppiamento a cartella Liquido		1/4"	1/4"	1/4"	3/8"	3/8"	3/8"
Lunghezza delle tubazioni (min-max)	m	2-20	2-20	5-30	5-30	5-50	5-50
Dislivello massimo	m	10	10	30	30	30	30
Lunghezza delle tubazioni senza carica aggiuntiva	m	15	15	20	20	30	30
Alimentazione	V-ph-Hz	220/240-1-50 220-1-60	220/240-1-50 220-1-60	220/240-1-50 220-1-60	220/240-1-50 220-1-60	220/240-1-50 220-1-60	220/240-1-50 220-1-60
Corrente massima	A	7,9	9,2	15,5	15,5	n.d.	22,8

C: Raffrescamento H: Riscaldamento a: Velocità ventilatore Alta m: Velocità ventilatore Media b: Velocità ventilatore Bassa

SPECIFICHE TECNICHE DIGITAL INVERTER

Unità interna	RAV-HM301KRTP-E	RAV-HM401KRTP-E	RAV-HM561KRTP-E	RAV-HM801KRTP-E	RAV-HM901KRTP-E	RAV-HM1101KRTP-E	RAV-HM1101KRTP-E
Unità esterna	RAV-GM301ATP-E	RAV-GM401ATP-E	RAV-GM561ATP-E	RAV-GM801ATP-E	RAV-GM901ATP-E	RAV-GM1101ATP-E	RAV-GM1101AT8P-E
Alimentazione	Monofase	Monofase	Monofase	Monofase	Monofase	Monofase	Trifase

Detraibilità Fiscale / Conto Termico **65% CT** - - - - -

RAFFRESCAMENTO

Capacità nominale	kW	2,50	3,60	5,00	6,70	8,00	9,50	9,50
Capacità min. - max.	kW	0,90 - 3,00	0,90 - 4,00	1,50 - 5,60	1,50 - 8,00	1,90 - 8,80	3,00 - 11,20	3,00 - 11,20
Potenza assorbita (min-nominale-max)	kW	0,25 - 0,61 - 0,82	0,18 - 1,13 - 2,00	0,30 - 1,66 - 1,86	0,31 - 2,44 - 2,85	n.d. - 2,67 - n.d.	0,60 - 2,97 - 4,30	0,60 - 2,97 - 4,30
Pdesignc	kW	2,50	3,60	5,00	6,70	8,00	9,50	9,50
SEER	W/W	6,36	6,12	6,19	5,73	6,10	6,10	6,10
Classe di efficienza energetica		A++	A++	A++	A+	A++	A++	A++
Consumo energetico stagionale	kWh	138	206	283	409	459	545	545

RISCALDAMENTO

Capacità nominale	kW	3,40	4,00	5,30	7,70	9,00	11,20	11,20
Capacità min. - max.	kW	0,80 - 4,50	0,80 - 5,00	1,50 - 6,30	1,50 - 9,00	1,60 - 9,90	3,00 - 13,00	3,00 - 13,00
Potenza assorbita (min-nominale-max)	kW	0,17 - 0,80 - 1,40	0,14 - 1,12 - 1,70	0,30 - 1,55 - 2,40	0,31 - 2,61 - 3,30	n.d. - 2,90 - n.d.	0,60 - 3,47 - 4,70	0,60 - 3,47 - 4,70
Pdesignh	kW	2,60	2,70	2,80	5,10	6,30	8,00	8,00
SCOP	W/W	4,10	4,22	4,00	4,01	4,10	4,20	4,20
Classe di efficienza energetica	H	A+	A+	A+	A+	A+	A+	A+
Consumo energetico stagionale	kWh	887	895	980	1780	2151	2665	2664

Unità interna	RAV-HM301KRTP-E	RAV-HM401KRTP-E	RAV-HM561KRTP-E	RAV-HM801KRTP-E	RAV-HM901KRTP-E*	RAV-HM1101KRTP-E	RAV-HM1101KRTP-E	
Portata Aria (b-m-a)	m³/h	450 - 540 - 670	450 - 580 - 700	680 - 830 - 960	680 - 910 - 1040	680 - 83 - 1180	1180 - 1350 - 1610	1180 - 1350 - 1610
Livello di pressione sonora (b-m-a)	dB(A)	29 - 34 - 40	30 - 36 - 41	35 - 39 - 42	35 - 41 - 45	35 - 41 - 47	41 - 45 - 59	41 - 45 - 59
Livello di potenza sonora (b-m-a)	dB(A)	44 - 49 - 55	45 - 51 - 56	50 - 54 - 57	50 - 56 - 60	50 - 56 - 62	56 - 60 - 64	56 - 60 - 64
Pompa scarico condensa		non inclusa	non inclusa	non inclusa	non inclusa	non inclusa	non inclusa	non inclusa
Dimensioni (A x L x P)	mm	293 x 798 x 230	293 x 798 x 230	320 x 1050 x 250	320 x 1050 x 250	320 x 1050 x 250	348 x 1200 x 280	348 x 1200 x 280
Peso	kg	10	10	14	14	14	19	19

Unità esterna	RAV-GM301ATP-E	RAV-GM401ATP-E	RAV-GM561ATP-E	RAV-GM801ATP-E	RAV-GM901ATP-E*	RAV-GM1101ATP-E	RAV-GM1101AT8P-E	
Portata Aria (a) (C-H)	m³/h	1800	2200	2400	2700	2900	4080	4080
Livello di pressione sonora (C-H)	dB(A)	46 - 47	49 - 50	46 - 48	48 - 52	51 - 55	54 - 57	54 - 57
Livello di potenza sonora (C-H)	dB(A)	61 - 62	64 - 65	63 - 65	65 - 69	68 - 72	70 - 74	70 - 74
Intervallo di funzionamento (C)	°C	-15 ÷ 46	-15 ÷ 46	-15 ÷ 46	-15 ÷ 46	-15 ÷ 46	-15 ÷ 46	-15 ÷ 46
Intervallo di funzionamento (H)	°C	-15 ÷ 15	-15 ÷ 15	-15 ÷ 15	-15 ÷ 15	-15 ÷ 15	-15 ÷ 15	-15 ÷ 15
Dimensioni (A x L x P)	mm	550 x 780 x 290	550 x 780 x 290	550 x 780 x 290	550 x 780 x 290	630 x 800 x 300	890 x 900 x 320	890 x 900 x 320
Peso	kg	33	39	40	44	47	68	69
Compressore		DC Twin Rotary	DC Twin Rotary	DC Twin Rotary	DC Twin Rotary	DC Twin Rotary	DC Twin Rotary	DC Twin Rotary
Refrigerante - Precarica Kg - TCO ₂ Eq - GWP		R32 - 0,6 - 0,41 - 675	R32 - 0,9 - 0,61 - 675	R32 - 0,9 - 0,61 - 675	R32 - 1,3 - 0,88 - 675	R32 - 2,00 - 1,35 - 675	R32 - 2,1 - 1,42 - 675	R32 - 2,1 - 1,42 - 675
Accoppiamento a cartella Gas		3/8"	1/2"	1/2"	5/8"	5/8"	5/8"	5/8"
Accoppiamento a cartella Liquido		1/4"	1/4"	1/4"	3/8"	3/8"	3/8"	3/8"
Lunghezza delle tubazioni (min-max)	m	2 - 20	2 - 20	5 - 30	5 - 30	5 - 50	5 - 50	5 - 50
Dislivello massimo	m	10	10	30	30	30	30	30
Lunghezza delle tubazioni senza carica aggiuntiva	m	15	15	20	20	30	30	30
Alimentazione	V-ph-Hz	220/240 - 1 - 50 220 - 1 - 60	220/240 - 1 - 50 220 - 1 - 60	220/240 - 1 - 50 220 - 1 - 60	220/240 - 1 - 50 220 - 1 - 60	220/240 - 1 - 50 220 - 1 - 60	220/240 - 1 - 50 220 - 1 - 60	380/415 - 3 - 50 380 - 3 - 60
Corrente massima	A	7,9	9,2	15,5	15,5	17,0	22,8	14,1

C: Raffrescamento H: Riscaldamento a: Velocità ventilatore Alta m: Velocità ventilatore Media b: Velocità ventilatore Bassa

SPECIFICHE TECNICHE DIGITAL INVERTER CLASSIC

Unità interna	RAV-HM561KRTP-E	RAV-HM801KRTP-E	RAV-HM1101KRTP-E	RAV-HM1101KRTP-E
Unità esterna	RAV-GV561ATP-E	RAV-GV801ATP-E	RAV-GV1101ATP-E	RAV-GV1101AT8P-E
Alimentazione	Monofase	Monofase	Monofase	Trifase

Detraibilità Fiscale / Conto Termico - - - -

RAFFRESCAMENTO

Capacità nominale	kW	5,00	6,70	9,50	9,50
Capacità min. - max.	kW	1,50 - 5,60	1,50 - 8,00	3,00 - 10,60	3,00 - 11,20
Potenza assorbita (min-nominale-max)	kW	n.d. - 1,45 - n.d.	n.d. - 2,20 - n.d.	n.d. - 3,80 - n.d.	n.d. - 3,40 - n.d.
Pdesignc	kW	5,00	6,70	9,50	9,50
SEER	W/W	6,20	5,75	6,00	6,10
Classe di efficienza energetica		A++	A+	A+	A++
Consumo energetico stagionale	kWh	282,00	408,00	554,00	545,00

RISCALDAMENTO

Capacità nominale	kW	5,30	7,00	10,00	10,00
Capacità min. - max.	kW	1,5 - 6,3	1,5 - 9,0	3,0 - 13,0	3,0 - 13,0
Potenza assorbita (min-nominale-max)	kW	n.d. - 1,50 - n.d.	n.d. - 2,20 - n.d.	n.d. - 3,30 - n.d.	n.d. - 3,20 - n.d.
Pdesignh	kW	2,80	5,10	8,00	8,00
SCOP	W/W	3,90	3,90	4,00	4,10
Classe di efficienza energetica	H	A	A	A+	A+
Consumo energetico stagionale	kWh	1005,00	1723,00	2666,00	2593,00

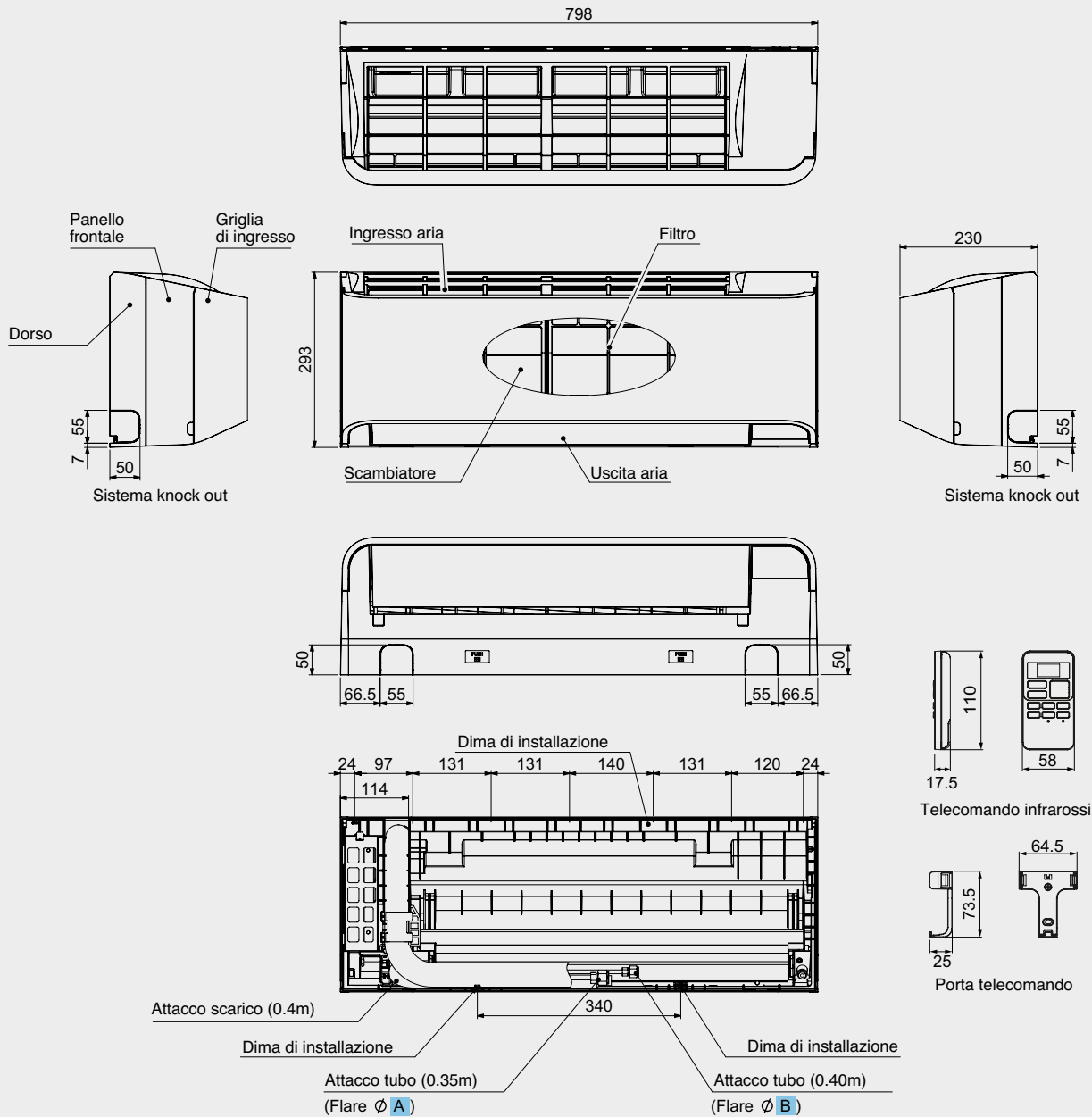
Unità interna		RAV-HM561KRTP-E	RAV-HM801KRTP-E	RAV-HM1101KRTP-E	RAV-HM1101KRTP-E
Portata Aria (b-m-a)	m³/h	680 - 830 - 960	680 - 910 - 1040	1180 - 1350 - 1610	1180 - 1350 - 1610
Livello di pressione sonora (b-m-a)	dB(A)	35 - 39 - 42	35 - 41 - 45	41 - 45 - 59	41 - 45 - 59
Livello di potenza sonora (b-m-a)	dB(A)	50 - 54 - 57	50 - 56 - 60	56 - 60 - 64	56 - 60 - 64
Pompa scarico condensa		non inclusa	non inclusa	non inclusa	non inclusa
Dimensioni (A x L x P)	mm	320 x 1050 x 250	320 x 1050 x 250	348 x 1200 x 280	348 x 1200 x 280
Peso	kg	14	14	19	19

Unità esterna		RAV-GV561ATP-E	RAV-GV801ATP-E	RAV-GV1101ATP-E	RAV-GV1101AT8P-E
Portata Aria (a) (C-H)	m³/h	2350	2700	3000	3500
Livello di pressione sonora (C-H)	dB(A)	46 - 48	48 - 52	51 - 53	53 - 60
Livello di potenza sonora (C-H)	dB(A)	63 - 65	65 - 69	68 - 70	70 - 77
Intervallo di funzionamento (C)	°C	-15 ÷ 46	-15 ÷ 46	-15 ÷ 46	-15 ÷ 46
Intervallo di funzionamento (H)	°C	-15 ÷ 15	-15 ÷ 15	-15 ÷ 15	-15 ÷ 15
Dimensioni (A x L x P)	mm	550 x 780 x 290	550 x 780 x 290	630 x 800 x 300	710 x 900 x 320
Peso	kg	36	39	45	59
Compressore		DC Twin Rotary	DC Twin Rotary	DC Twin Rotary	DC Twin Rotary
Refrigerante - Precarica Kg - TCO ₂ Eq - GWP		R32 - 0,9 - 0,61 - 675	R32 - 1,4 - 0,95 - 675	R32 - 1,9 - 1,28 - 675	n.d.
Accoppiamento a cartella Gas		1/2"	5/8"	5/8"	5/8"
Accoppiamento a cartella Liquido		1/4"	3/8"	3/8"	3/8"
Lunghezza delle tubazioni (min-max)	m	5 - 30	5 - 30	5 - 30	5 - 30
Dislivello massimo	m	20	20	30	30
Lunghezza delle tubazioni senza carica aggiuntiva	m	20	20	30	30
Alimentazione	V-ph-Hz	220/240 - 1 - 50	220/240 - 1 - 50	220/240 - 1 - 50	380/415 - 3 - 50
Corrente massima	A	16	16	23	14

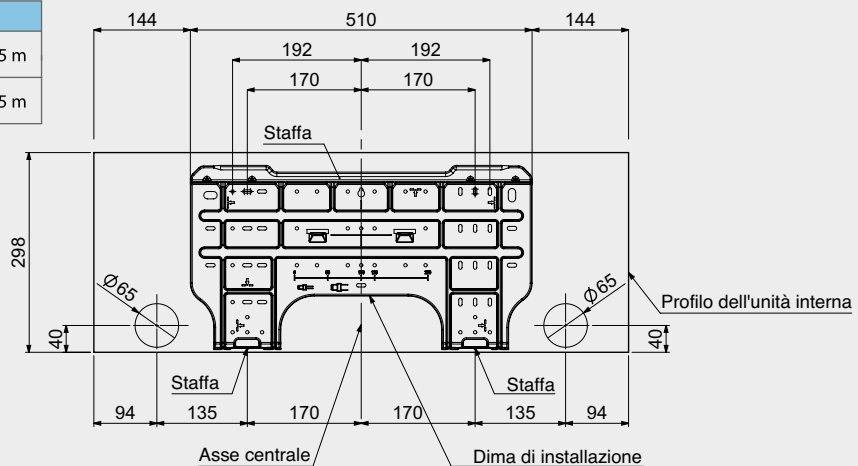
C: Raffrescamento H: Riscaldamento a: Velocità ventilatore Alta m: Velocità ventilatore Media b: Velocità ventilatore Bassa

PARETE

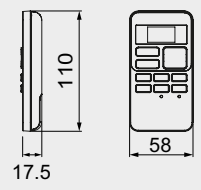
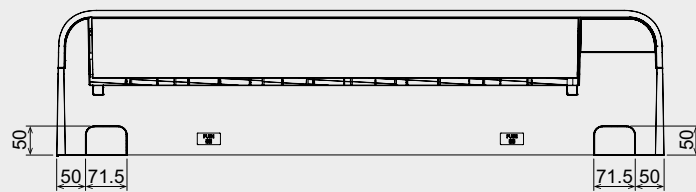
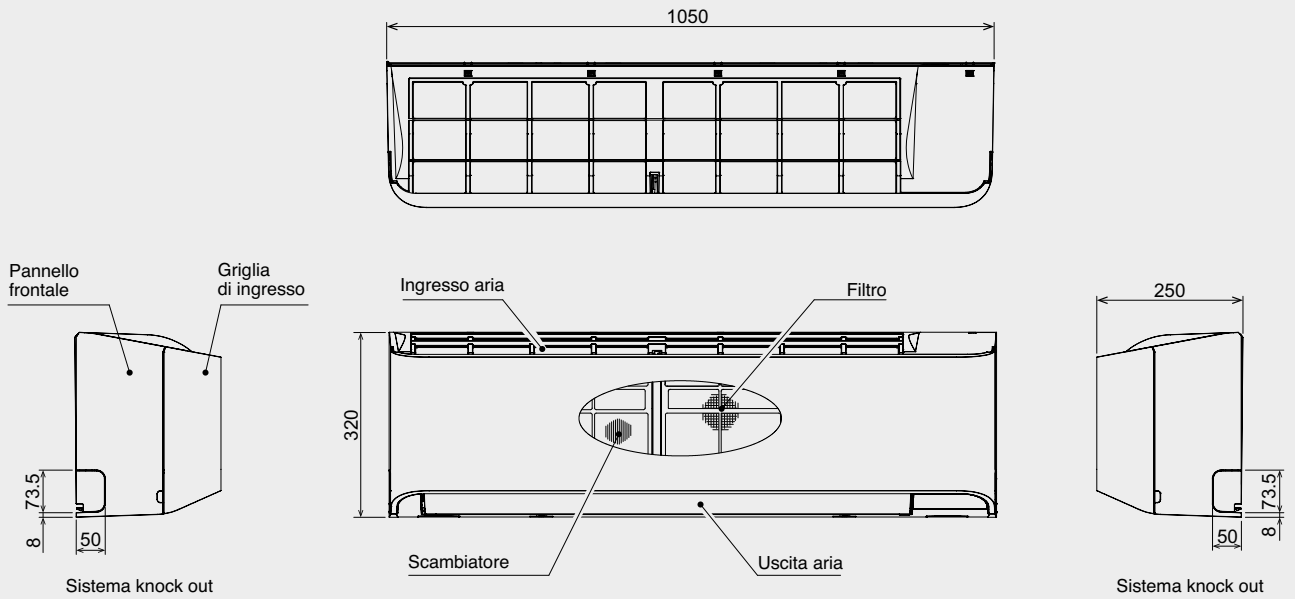
RAV-RM301KRTP-E, RAV-HM301KRTP-E, RAV-RM401KRTP-E, RAV-HM401KRTP-E



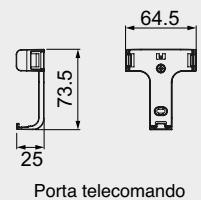
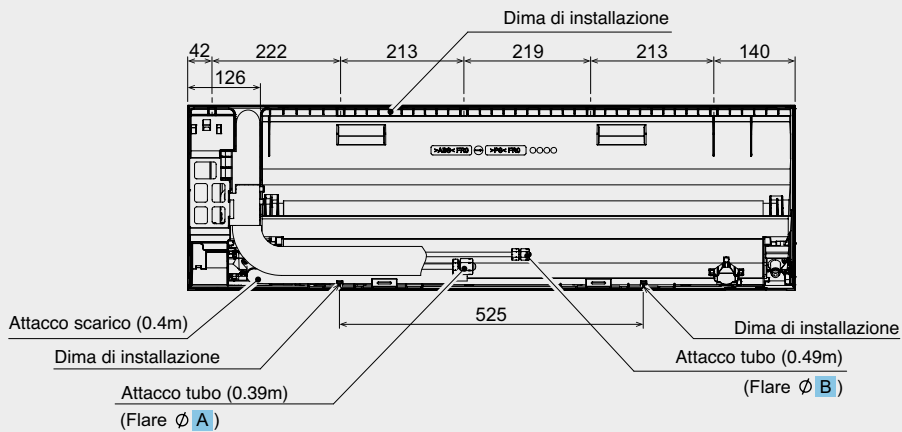
Codice	A	B
RAV-RM301KRTP-E RAV-HM301KRTP-E	Ø 9.50 m	Ø 6.35 m
RAV-RM401KRTP-E RAV-HM401KRTP-E	Ø 12.70 m	Ø 6.35 m



(Unità: mm)

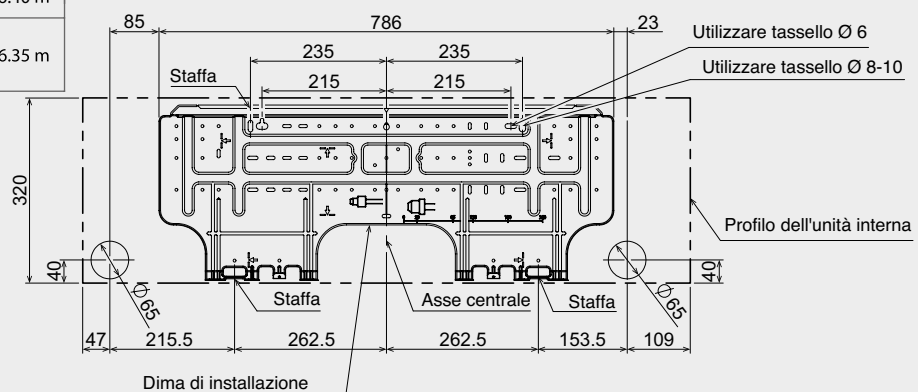


Telecomando infrarossi



Porta telecomando

Codice	A	B
RAV-RM561KRTP-E		
RAV-HM561KRTP-E	Ø 12.70 m	Ø 6.40 m
RAV-RM801KRTP-E		
RAV-HM801KRTP-E	Ø 15.90 m	Ø 6.35 m
RAV-GM901KRTP-E		
RAV-HM901KRTP-E		

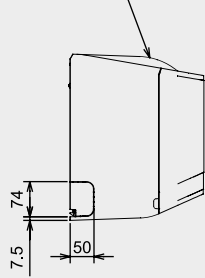


(Unità: mm)

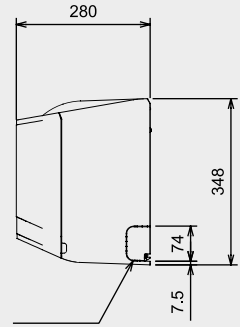
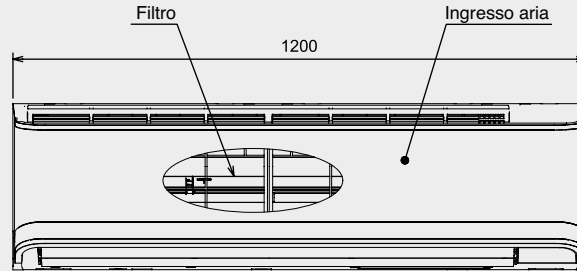
PARETE

RAV-GM1101KRTP-E, RAV-HM1101KRTP-E

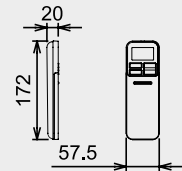
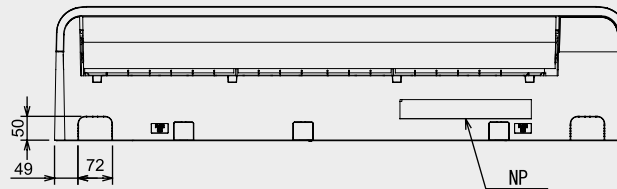
Pannello frontale



Sistema knock out

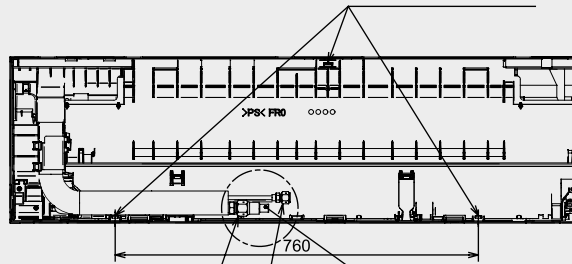


Sistema knock out



Telecomando infrarossi

Dima di installazione



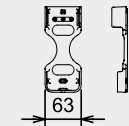
Tubo ausiliario (lunghezza del tubo con uscita all'esterno dell'unità: 0.35m)

Attacco tubo (flare) ϕ 15.88

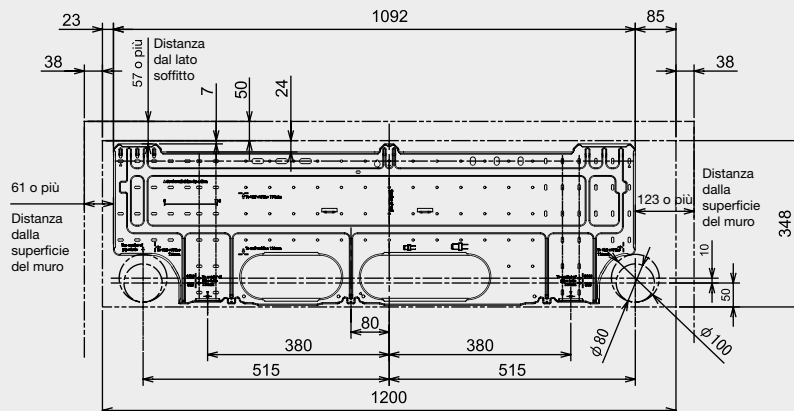
Tubo di scarico (lunghezza del tubo con uscita all'esterno dell'unità: 0.4m)

Tubo ausiliario (lunghezza del tubo con uscita all'esterno dell'unità: 0.4m)

Attacco tubo (flare) ϕ 9.52



Porta telecomando



(Unità: mm)





SUPER DIGITAL INVERTER - DIGITAL INVERTER

SOFFITTO

QR
CODE

Abbinabile alle
unità esterne della gamma:

INVERTER
SUPER
DIGITAL

INVERTER
DIGITAL

Il design motoventilatore ottimizzato
consente di installare le unità in locali
con soffitti molto alti fino a 4,3 metri.

Magic Coil

lo speciale strato protettivo in Aqua-resin
evita che sporcizia e altre particelle si
depositino, permette l'asciugatura della
batteria per evitare depositi di umidità.

**Raffrescamento e riscaldamento
in qualsiasi condizione**

fino a -27°C in riscaldamento
e a -15°C in raffreddamento.

Alimentazione

Monofase e Trifase

5 taglie da 5kW a 14kW





SPECIFICHE TECNICHE SUPER DIGITAL INVERTER

Unità interna	RAV-RM561CTP-E	RAV-HM561CTP-E	RAV-HM801CTP-E	RAV-HM1101CTP-E	RAV-HM1101CTP-E	RAV-HM1401CTP-E	RAV-HM1401CTP-E	RAV-HM1601CTP-E
Unità esterna	RAV-GP561ATP-E	RAV-GP561ATW-E	RAV-GP801ATW-E	RAV-GP1101AT-E	RAV-GP1101AT8-E	RAV-GP1401AT-E1	RAV-GP1401AT8-E	RAV-GP1601AT8-E
Alimentazione	Monofase	Monofase	Monofase	Monofase	Trifase	Monofase	Trifase	Trifase

Detraibilità Fiscale / Conto Termico: **65% CT** **65% CT** **65% CT** **65% CT** **65% CT** **65% CT** **65% CT** **65% CT** **CT**

RAFFRESCAMENTO

Capacità nominale	kW	5,0	5,00	7,10	10,00	10,00	12,50	12,50	14,00
Capacità min. - max.	kW	1,2-5,6	1,20 - 5,60	1,90 - 8,00	3,10 - 12,00	2,60 - 12,00	3,10 - 14,00	2,60 - 14,00	2,60 - 16,00
Potenza assorbita (min-nominale-max)	kW	0,19-1,37-1,98	0,19 - 1,37 - 1,98	0,26 - 1,60 - 3,17	0,55 - 2,23 - 3,45	0,66 - 2,56 - 3,81	0,55 - 3,58 - 3,97	0,66 - 3,68 - 4,85	0,66 - 4,60 - 6,33
Pdesignc	kW	5,0	5,00	7,10	10,00	10,00	12,50	12,50	14,00
SEER	W/W	6,76	6,93	8,35	8,58	6,80	7,99	6,60	6,24
Classe di efficienza energetica		A++	A++	A++	A+++	A++	-	-	-
Consumo energetico stagionale	kWh	259	253	298	408	515	939	1137	1347

RISCALDAMENTO

Capacità nominale	kW	5,6	5,60	8,00	11,20	11,20	14,00	14,00	16,00
Capacità min. - max.	kW	0,9-7,4	0,90 - 7,40	1,30 - 11,30	2,60 - 13,00	2,40 - 14,00	2,60 - 16,50	2,40 - 18,00	2,40 - 19,00
Potenza assorbita (min-nominale-max)	kW	0,16-1,39-2,67	0,16 - 1,39 - 2,67	0,20 - 1,80 - 3,50	0,41 - 2,38 - 3,09	0,53 - 2,51 - 4,26	0,41 - 3,59 - 4,40	0,53 - 3,48 - 5,95	0,53 - 4,30 - 6,96
Pdesignh	kW	3,8	3,80	5,10	9,20	9,20	9,60	9,60	12,00
SCOP	W/W	4,70	4,73	5,10	4,75	4,23	4,74	4,22	4,21
Classe di efficienza energetica	H	A++	A++	A++	A++	A+	-	-	-
Consumo energetico stagionale	kWh	1130	1125	1401	2712	3842	2838	3916	3988

Unità interna	RAV-RM561CTP-E	RAV-HM561CTP-E	RAV-HM801CTP-E	RAV-HM1101CTP-E	RAV-HM1101CTP-E	RAV-HM1401CTP-E	RAV-HM1401CTP-E	RAV-HM1601CTP-E
Portata Aria (b-m-a)	m³/h	540-720-900	540-720-900	750-1000-1410	1020-1350-1860	1020-1350-1860	1200-1530-2040	1260-1650-2040
Livello di pressione sonora (b-m-a)	dB(A)	28 - 35 - 37	28 - 35 - 37	29 - 36 - 41	32 - 38 - 44	32 - 38 - 44	35 - 41 - 46	35 - 41 - 46
Livello di potenza sonora (b-m-a)	dB(A)	43 - 50 - 52	43 - 50 - 52	44 - 51 - 56	47 - 53 - 59	47 - 53 - 59	50 - 56 - 61	50 - 56 - 61
Pompa scarico condensa		opzionale (TCB-DP31CE)	opzionale (TCB-DP31CE)	opzionale (TCB-DP31CE)	opzionale (TCB-DP31CE)	opzionale (TCB-DP31CE)	opzionale (TCB-DP31CE)	opzionale (TCB-DP31CE)
Prevalenza pompa	mm	600	600	600	600	600	600	600
Dimensioni (A x L x P)	mm	235x950x690	235 x 950 x 690	235 x 1270 x 690	235 x 1586 x 690	235 x 1586 x 690	235 x 1586 x 690	235 x 1586 x 690
Peso	kg	23	23	29	37	35	37	35

Unità esterna	RAV-GP561ATP-E	RAV-GP561ATW-E	RAV-GP801ATW-E	RAV-GP1101AT-E	RAV-GP1101AT8-E	RAV-GP1401AT-E	RAV-GP1401AT8-E	RAV-GP1601AT8-E
Portata Aria (a) (C-H)	m³/h	2250	2250	3180	6960	6060	6960	6180
Livello di pressione sonora (C-H)	dB(A)	46 - 48	46 - 48	46 - 48	49 - 50	49 - 50	50 - 51	51 - 52
Livello di potenza sonora (C-H)	dB(A)	63 - 65	63 - 65	63 - 66	66 - 67	66 - 67	67 - 68	68 - 69
Intervallo di funzionamento (C)	°C	-15 ÷ 52	-15 ÷ 52	-15 ÷ 52	-15 ÷ 52	-15 ÷ 46	-15 ÷ 52	-15 ÷ 46
Intervallo di funzionamento (H)	°C	-27 ÷ 15	-27 ÷ 15	-27 ÷ 15	-27 ÷ 15	-20 ÷ 15	-27 ÷ 15	-20 ÷ 15
Dimensioni (A x L x P)	mm	630 x 799 x 299	630 x 799 x 299	1050 x 1010 x 370	1550 x 1010 x 370	1340 x 900 x 320	1550 x 1010 x 370	1340 x 900 x 320
Peso	kg	45	45	74	104	95	104	95
Compressore		DC Twin Rotary	DC Twin Rotary	DC Twin Rotary	DC Twin Rotary	DC Twin Rotary	DC Twin Rotary	DC Twin Rotary
Refrigerante - Precarica Kg - TCO ₂ Eq - GWP		R32 1,35 - 0,91 - 675	R32 1,35 - 0,91 - 675	R32 1,9 - 1,28 - 675	R32 1,9 - 1,28 - 675	R32 2,6 - 1,76 - 675	R32 3,1 - 2,09 - 675	R32 2,6 - 1,76 - 675
Accoppiamento a cartella Gas		1/2"	1/2"	5/8"	5/8"	5/8"	5/8"	5/8"
Accoppiamento a cartella Liquido		1/4"	1/4"	3/8"	3/8"	3/8"	3/8"	3/8"
Lunghezza delle tubazioni (min-max)	m	3-50	3 - 50	3 - 50	3 - 75	3 - 75	3 - 75	3 - 75
Dislivello massimo	m	30	30	30	30	30	30	30
Lunghezza delle tubazioni senza carica aggiuntiva	m	20	20	30	30	30	30	30
Alimentazione	V-ph-Hz	220/240 - 1 - 50	220/240 - 1 - 50	220/240 - 1 - 50	220/240 - 1 - 50	380/415 - 3 - 50	220/240 - 1 - 50	380/415 - 3 - 50
Corrente massima	A	13,1	13,1	20,3	20,5	14,7	20,5	14,7

C: Raffrescamento H: Riscaldamento a: Velocità ventilatore Alta m: Velocità ventilatore Media b: Velocità ventilatore Bassa

SOFFITTO

SPECIFICHE TECNICHE DIGITAL INVERTER

Unità interna	RAV-HM401CTP-E	RAV-RM561CTP-E	RAV-HM561CTP-E	RAV-HM801CTP-E	RAV-HM901CTP-E	RAV-HM1101CTP-E
Unità esterna	RAV-GM401ATP-E	RAV-GM561ATP-E	RAV-GM561ATP-E	RAV-GM801ATP-E	RAV-GM901ATP-E	RAV-GM1101ATP-E
Alimentazione	Monofase	Monofase	Monofase	Monofase	Monofase	Monofase

Detraibilità Fiscale / Conto Termico **65% CT** **CT** **CT** **CT** **CT** **CT**

RAFFRESCAMENTO

Capacità nominale	kW	3,60	5,0	5,00	6,90	8,00	9,50
Capacità min. - max.	kW	0,90 - 4,00	1,5-5,6	1,50 - 5,60	1,50 - 7,40	1,90 - 8,80	3,00 - 11,20
Potenza assorbita (min-nominale-max)	kW	0,18 - 0,83 - 2,0	0,29-1,6-1,9	0,29 - 1,61 - 1,95	0,29 - 2,38 - 2,76	0,30 - 2,58 - 3,23	0,60 - 2,95 - 4,10
Pdesignc	kW	5,00	5,0	5,00	6,90	8,00	9,50
SEER	W/W	6,34	5,50	5,50	5,62	6,10	5,86
Classe di efficienza energetica		A++	A	A	A+	A++	A+
Consumo energetico stagionale	kWh	199	318	318	429	459	567

RISCALDAMENTO

Capacità nominale	kW	4,00	5,3	5,30	7,70	9,00	11,20
Capacità min. - max.	kW	0,80 - 5,00	1,5-6,3	1,50 - 6,30	1,50 - 9,00	1,60 - 9,90	3,00 - 13,00
Potenza assorbita (min-nominale-max)	kW	0,14 - 0,78 - 1,70	0,29-1,36-2,4	0,29 - 1,36 - 2,40	0,29 - 2,13 - 3,20	0,60 - 2,65 - 3,25	0,60 - 2,94 - 4,10
Pdesignh	kW	2,70	2,8	2,80	5,10	6,30	7,60
SCOP	W/W	5,10	4,32	4,32	4,21	4,60	4,27
Classe di efficienza energetica	H	A+++	A+	A+	A+	A++	A+
Consumo energetico stagionale	kWh	741	908	908	1697	1917	2490

Unità interna	RAV-HM401CTP-E	RAV-RM561CTP-E	RAV-HM561CTP-E	RAV-HM801CTP-E	RAV-HM901CTP-E	RAV-HM1101CTP-E	
Portata Aria [b-m-a]	m³/h	540 - 720 - 900	540 - 720 - 900	540 - 720 - 900	750 - 1002 - 1410	900 - 1360 - 1600	1020 - 1350 - 1860
Livello di pressione sonora [b-m-a]	dB(A)	28 - 35 - 37	28-35-37	28 - 35 - 37	29 - 36 - 41	30 - 38 - 42	32 - 38 - 44
Livello di potenza sonora [b-m-a]	dB(A)	43 - 50 - 52	43-50-52	43 - 50 - 52	44 - 51 - 56	45 - 53 - 57	47 - 53 - 59
Pompa scarico condensa		opzionale (TCB-DP31CE)	opzionale (TCB-DP31CE)	opzionale (TCB-DP31CE)	opzionale (TCB-DP31CE)	opzionale (TCB-DP31CE)	opzionale (TCB-DP31CE)
Prevalenza pompa	mm	600	600	600	600	600	600
Dimensioni [A x L x P]	mm	235 x 950 x 690	235x950x690	235 x 950 x 690	235 x 1270 x 690	235 x 1586 x 690	235 x 1586 x 690
Peso	kg	23	23	23	29	37	37

Unità esterna	RAV-GM401ATP-E	RAV-GM561ATP-E	RAV-GM561ATP-E	RAV-GM801ATP-E	RAV-GM901ATP-E	RAV-GM1101ATP-E	
Portata Aria [a] [C-H]	m³/h	2200	2400	2400	2700	2900	4080
Livello di pressione sonora [C-H]	dB(A)	49 - 50	46-48	46 - 48	48 - 52	51 - 55	54 - 57
Livello di potenza sonora [C-H]	dB(A)	64 - 65	63-65	63 - 65	65 - 69	68 -72	70 - 74
Intervallo di funzionamento [C]	°C	-15 ÷ 46	-15 ÷ 46	-15 ÷ 46	-15 ÷ 46	-15 ÷ 46	-15 ÷ 46
Intervallo di funzionamento [H]	°C	-15 ÷ 15	-15 ÷ 15	-15 ÷ 15	-15 ÷ 15	-15 ÷ 15	-15 ÷ 15
Dimensioni [A x L x P]	mm	550 x 780 x 290	550 x 780 x 290	550 x 780 x 290	550 x 780 x 290	630x800x300	890 x 900 x 320
Peso	kg	39	40	40	44	47	68
Compressore		DC Twin Rotary	DC Twin Rotary	DC Twin Rotary	DC Twin Rotary	DC Twin Rotary	DC Twin Rotary
Refrigerante - Precarica Kg - TCO _{Eq} - GWP		R32 - 0,9 - 0,61 - 675	R32 - 0,9-0,61-675	R32 - 0,9 - 0,61 - 675	R32 - 1,3 - 0,88 - 675	R32 - 2,00 - 1,35 - 675	R32 - 2,1 - 1,42 - 675
Accoppiamento a cartella Gas		1/2"	1/2"	1/2"	5/8"	5/8"	5/8"
Accoppiamento a cartella Liquido		1/4"	1/4"	1/4"	3/8"	3/8"	3/8"
Lunghezza delle tubazioni (min-max)	m	2 - 20	5-30	5 - 30	5 - 30	5 - 50	5 - 50
Dislivello massimo	m	10	30	30	30	30	30
Lunghezza delle tubazioni senza carica aggiuntiva	m	15	20	20	20	30	30
Alimentazione	V-ph-Hz	220/240 - 1 - 50 220 - 1 - 60	220/240-1-50 220-1-60	220/240 - 1 - 50 220 - 1 - 60	220/240 - 1 - 50 220 - 1 - 60	220/240 - 1 - 50 220 - 1 - 60	220/240 - 1 - 50 220 - 1 - 60
Corrente massima	A	9,15	15,5	15,50	15,50	17,00	22,80

C: Raffrescamento **H:** Riscaldamento **a:** Velocità ventilatore Alta **m:** Velocità ventilatore Media **b:** Velocità ventilatore Bassa

SPECIFICHE TECNICHE DIGITAL INVERTER

Unità interna	RAV-HM1101CTP-E	RAV-HM1401CTP-E	RAV-HM1401CTP-E	RAV-HM1601CTP-E	RAV-HM1601CTP-E
Unità esterna	RAV-GM1101AT8P-E	RAV-GM1401ATP-E	RAV-GM1401AT8P-E	RAV-GM1601ATP-E	RAV-GM1601AT8P-E
Alimentazione	Trifase	Monofase	Trifase	Monofase	Trifase

Detraibilità Fiscale / Conto Termico

CT

CT

CT

-

-

RAFFRESCAMENTO

Capacità nominale	kW	9,50	12,10	12,10	14,00	14,00
Capacità min. - max.	kW	3,00 - 11,20	3,00 - 13,20	3,00 - 13,20	3,00 - 16,00	3,00 - 16,00
Potenza assorbita (min-nominale-max)	kW	0,60 - 2,95 - 4,10	0,60 - 4,42 - 4,71	0,60 - 4,42 - 4,71	0,65 - 4,65 - 6,33	0,65 - 4,65 - 6,33
Pdesignc	kW	9,50	12,10	12,10	14,00	14,00
SEER	W/W	5,86	5,36	5,36	5,90	5,90
Classe di efficienza energetica		A+	-	-	-	-
Consumo energetico stagionale	kWh	567	1354	1354	1423	1423

RISCALDAMENTO

Capacità nominale	kW	11,20	13,00	13,00	16,00	16,00
Capacità min. - max.	kW	3,00 - 13,00	3,00 - 16,00	3,00 - 16,00	3,00 - 18,00	3,00 - 18,00
Potenza assorbita (min-nominale-max)	kW	0,60 - 2,94 - 4,10	0,60 - 3,48 - 4,60	0,60 - 3,48 - 4,60	0,65 - 4,61 - 5,75	0,65 - 4,61 - 5,75
Pdesignh	kW	7,60	7,60	7,60	8,00	8,00
SCOP	W/W	4,27	4,19	4,19	4,10	4,10
Classe di efficienza energetica	H	A+	-	-	-	-
Consumo energetico stagionale	kWh	2490	2538	2538	2732	2732

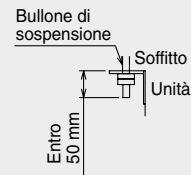
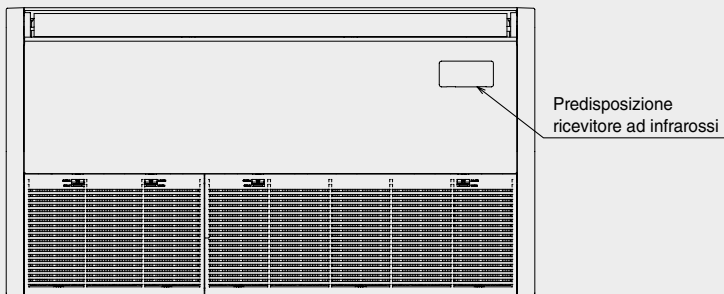
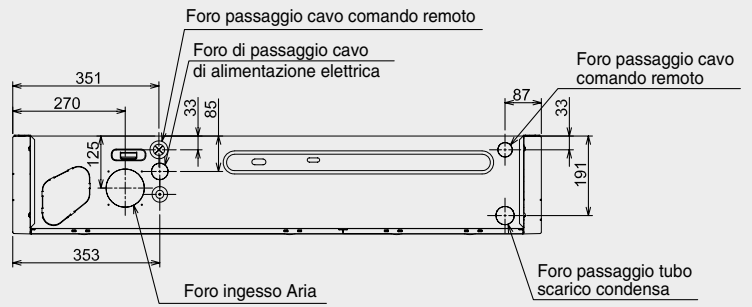
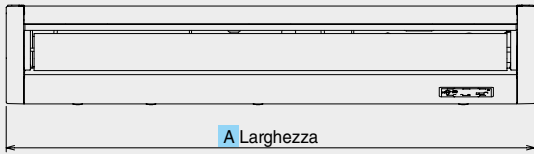
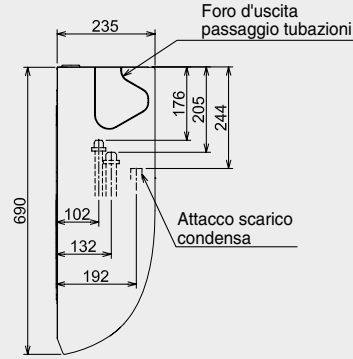
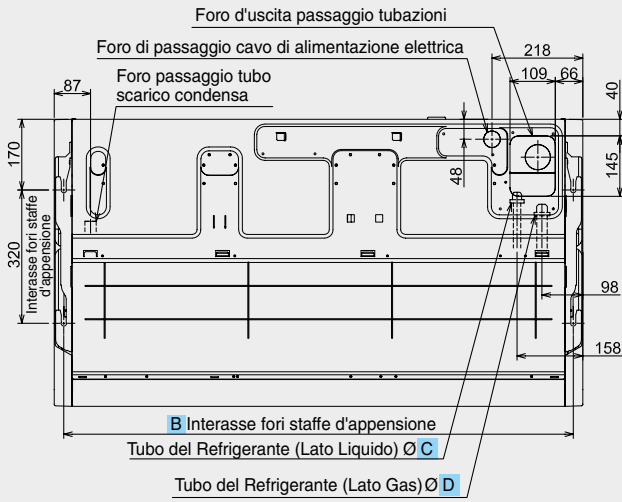
Unità interna	RAV-HM1101CTP-E	RAV-HM1401CTP-E	RAV-HM1401CTP-E	RAV-HM1601CTP-E	RAV-HM1601CTP-E	
Portata Aria (b-m-a)	m³/h	1020 - 1350 - 1860	1200 - 1530 - 2040	1200 - 1530 - 2040	1260 - 1650 - 2040	1260 - 1650 - 2040
Livello di pressione sonora (b-m-a)	dB(A)	32 - 38 - 44	35 - 41 - 46	35 - 41 - 46	36 - 42 - 46	36 - 42 - 46
Livello di potenza sonora (b-m-a)	dB(A)	47 - 53 - 59	50 - 56 - 61	50 - 56 - 61	51 - 57 - 61	51 - 57 - 61
Pompa scarico condensa				opzionale (TCB-DP31CE)	opzionale (TCB-DP31CE)	
Prevalenza pompa	mm			600	600	
Dimensioni (A x L x P)	mm	235 x 1586 x 690	235 x 1586 x 690	235 x 1586 x 690	235 x 1586 x 690	235x1586x690
Peso	kg	37	37	37	37	37

Unità esterna	RAV-GM1101AT8P-E	RAV-GM1401ATP-E	RAV-GM1401AT8P-E	RAV-GM1601ATP-E	RAV-GM1601AT8P-E	
Portata Aria (a) [C-H]	m³/h	4080	4200	4200	6900	6900
Livello di pressione sonora [C-H]	dB(A)	54 - 57	55 - 57	55 - 57	53 - 55	53 - 55
Livello di potenza sonora [C-H]	dB(A)	70 - 74	70 - 74	70 - 74	70 - 72	70 - 72
Intervallo di funzionamento [C]	°C	-15 ÷ 46	-15 ÷ 46	-15 ÷ 46	-15 ÷ 46	-15 ÷ 46
Intervallo di funzionamento [H]	°C	-15 ÷ 15	-15 ÷ 15	-15 ÷ 15	-15 ÷ 15	-15 ÷ 15
Dimensioni (A x L x P)	mm	890 x 900 x 320	890 x 900 x 320	890 x 900 x 320	1340x900x320	1340x900x320
Peso	kg	68	68	68	95	94
Compressore		DC Twin Rotary	DC Twin Rotary	DC Twin Rotary	DC Twin Rotary	DC Twin Rotary
Refrigerante - Precarica Kg - TCO _{Eq} - GWP		R32 - 2,1 - 1,42 - 675	R32 - 2,1 - 1,42 - 675	R32 - 2,1 - 1,42 - 675	R32 - 2,4 - 1,62 - 675	R32 - 2,4 - 1,62 - 675
Accoppiamento a cartella Gas		5/8"	5/8"	5/8"	5/8"	5/8"
Accoppiamento a cartella Liquido		3/8"	3/8"	3/8"	3/8"	3/8"
Lunghezza delle tubazioni (min-max)	m	5 - 50	5 - 50	5 - 50	5 - 50	5 - 50
Dislivello massimo	m	30	30	30	30	30
Lunghezza delle tubazioni senza carica aggiuntiva	m	30	30	30	30	30
Alimentazione	V-ph-Hz	380/415 - 3 - 50	220/240 - 1 - 50 220 - 1 - 60	380/415 - 3 - 50	220/240 - 1 - 50 220 - 1 - 60	380/415 - 3 - 50 380 - 3 - 60
Corrente massima	A	14,10	22,80	14,10	29,00	16,00

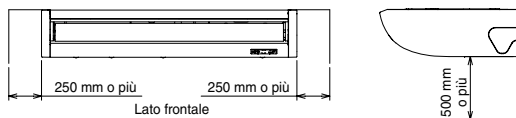
C: Raffrescamento **H:** Riscaldamento **a:** Velocità ventilatore Alta **m:** Velocità ventilatore Media **b:** Velocità ventilatore Bassa

SOFFITTO

RAV-HM401CTP-E, RAV-RM561CTP-E, RAV-HM561CTP-E, RAV-HM801CTP-E, RAV-HM901CTP-E, RAV-HM1101CTP-E
 RAV-HM1101CTP-E, RAV-HM1401CTP-E, RAV-HM1401CTP-E, RAV-HM1601CTP-E, RAV-HM1601CTP-E



● Spazi minimi di installazione e di manutenzione



Codice	A	B	C	D
RAV-HM401CTP-E	950	906	Ø 6,4	Ø 12,7
RAV-HM561CTP-E				
RAV-RM-561CTP-E				
RAV-HM801CTP-E	1270	1223	Ø 9,5	Ø 15,9
RAV-HM901CTP-E				
RAV-HM1101CTP-E				
RAV-HM1401CTP-E				
RAV-HM1601CTP-E				

(Unità: mm)





SUPER DIGITAL INVERTER - DIGITAL INVERTER

COLONNA

QR
CODE

Abbinabile alle
unità esterne della gamma:

INVERTER
SUPER
DIGITAL

INVERTER
DIGITAL

Raffrescamento e riscaldamento in qualsiasi condizione

fino a -27°C in riscaldamento
e a -15°C in raffreddamento.

Comando a filo già installato a bordo macchina

viene fornita con il comando a filo già
installato a bordo macchina che permette
di gestire tutte le funzioni della macchina,
tra cui anche il monitoraggio energetico
per la gestione dei consumi.

Ampio angolo di diffusione

permette una distribuzione uniforme
del calore all'interno dell'ambiente.

Ampia mandata dell'aria

permette di impostare manualmente in
verticale il flusso dell'aria e di impostare
la funzione Auto Swing, il movimento
automatico in orizzontale del "cono"
di mandata.

5 taglie da 5kW a 14kW





SPECIFICHE TECNICHE SUPER DIGITAL INVERTER

Unità interna	RAV-RM561FT-EN	RAV-RM801FT-EN	RAV-RM1101FT-EN	RAV-RM1401FT-EN	RAV-RM11011FT-EN	RAV-RM1401FT-EN	RAV-RM1601FT-EN
Unità esterna	RAV-GP561ATP-E	RAV-GP801AT-E	RAV-GP1101AT-E	RAV-GP1401AT-E	RAV-GP1101AT8-E	RAV-GP1401AT8-E	RAV-GP1601AT8-E
Alimentazione	Monofase	Monofase	Monofase	Monofase	Trifase	Trifase	Trifase

Detraibilità Fiscale / Conto Termico	-	-	65% CT	-	65% CT	-	-
--------------------------------------	---	---	---------------	---	---------------	---	---

RAFFRESCAMENTO								
Capacità nominale	kW	5,0	7,1	10,0	12,5	10,0	12,5	14,0
Capacità min. - max.	kW	1,2 - 5,6	1,9 - 8,0	3,1 - 12,0	3,1 - 14,0	2,6 - 12,0	2,6 - 14,0	2,6 - 16,0
Potenza assorbita (nominale)	kW	1,42	2,04	2,39	3,52	2,46	3,61	4,39
Pdesignc	kW	n.d.	n.d.	n.d.	n.d.	n.d.	n.d.	n.d.
SEER	W/W	5,75	6,24	6,67	6,10	5,86	5,65	5,55
Classe di efficienza energetica		A+	A++	A++	-	A+	-	-
Consumo energetico stagionale	kWh	304	398	524	1229	597	1326	1513

RISCALDAMENTO								
Capacità nominale	kW	5,6	8,0	11,2	14,0	11,2	14,0	16,0
Capacità min. - max.	kW	0,9 - 7,0	1,3 - 11,3	2,6 - 13,0	2,6 - 16,5	2,4 - 14,0	2,4 - 18,0	2,4 - 19,0
Potenza assorbita (nominale)	kW	1,65	2,37	2,76	3,97	2,77	3,81	4,83
Pdesignh	kW	n.d.	n.d.	n.d.	n.d.	n.d.	n.d.	n.d.
SCOP	W/W	4,20	4,41	4,37	4,35	4,00	4,00	3,96
Classe di efficienza energetica	H	A+	A+	A+	-	A+	-	-
Consumo energetico stagionale	kWh	1266	1618	2942	3086	3774	4130	4238

Unità interna	RAV-RM561FT-EN	RAV-RM801FT-EN	RAV-RM1101FT-EN	RAV-RM1401FT-EN	RAV-RM11011FT-EN	RAV-RM1401FT-EN	RAV-RM1601FT-EN
Portata Aria (b-m-a)	m³/h	600-700-820	640-770-930	1190-1420-1660	1350-1480-1760	1190-1420-1660	1350-1480-1760
Livello di pressione sonora (b-m-a)	dB(A)	38 - 42 - 46	41 - 45 - 50	41 - 46 - 51	45 - 48 - 53	41 - 46 - 51	45 - 48 - 53
Livello di potenza sonora (b-m-a)	dB(A)	52 - 56 - 60	54 - 60 - 64	55 - 61 - 65	59 - 62 - 67	55 - 61 - 65	59 - 62 - 67
Dimensioni (A x L x P)	mm	1750 x 600 x 210	1750 x 600 x 210	1750 x 600 x 390	1750 x 600 x 390	1750 x 600 x 390	1750 x 600 x 390
Peso	kg	44	45	59	59	59	59

Unità esterna	RAV-GP561ATP-E	RAV-GP801AT-E	RAV-GP1101AT-E	RAV-GP1401AT-E	RAV-GP1101AT8-E	RAV-GP1401AT8-E	RAV-GP1601AT8-E
Portata Aria (a) [C-H]	m³/h	2250	3180	6960	6960	6060	6180
Livello di pressione sonora [C-H]	dB(A)	46-48	46-48	49-50	50-51	49-50	51-52
Livello di potenza sonora [C-H]	dB(A)	63-65	63-65	66-67	67-68	66-67	68-70
Intervallo di funzionamento [C]	°C	-15 ÷ 52	-15 ÷ 52	-15 ÷ 52	-15 ÷ 52	-15 ÷ 46	-15 ÷ 46
Intervallo di funzionamento [H]	°C	-27 ÷ 15	-27 ÷ 15	-27 ÷ 15	-27 ÷ 15	-20 ÷ 15	-20 ÷ 15
Dimensioni (A x L x P)	mm	630 x 799 x 299	1050 x 1010 x 370	1550 x 1010 x 370	1550 x 1010 x 370	1340 x 900 x 320	1340 x 900 x 320
Peso	kg	45	74	104	104	95	95
Compressore		DC Twin Rotary	DC Twin Rotary	DC Twin Rotary	DC Twin Rotary	DC Twin Rotary	DC Twin Rotary
Refrigerante - Precarica Kg - TCO ₂ Eq - GWP		R32 1,35-0,91-675	R32 1,9-1,28-675	R32 3,1-2,09-675	R32 3,1-2,09-675	R32 2,6-1,76-675	R32 2,6-1,76-675
Accoppiamento a cartella Gas		1/2"	5/8"	5/8"	5/8"	5/8"	5/8"
Accoppiamento a cartella Liquido		1/4"	3/8"	3/8"	3/8"	3/8"	3/8"
Lunghezza delle tubazioni (min-max)	m	3-50	3-50	3-75	3-75	3-75	3-75
Dislivello massimo	m	30	30	30	30	30	30
Lunghezza delle tubazioni senza carica aggiuntiva	m	20	30	30	30	30	30
Alimentazione	V-ph-Hz	220/240-1-50	220/240-1-50	220/240-1-50	220/240-1-50	380/415-3-50	380/415-3-50
Corrente massima	A	13,1	20,3	20,5	20,5	14,7	14,7

C: Raffrescamento H: Riscaldamento a: Velocità ventilatore Alta m: Velocità ventilatore Media b: Velocità ventilatore Bassa

SPECIFICHE TECNICHE SUPER DIGITAL INVERTER							
Unità interna	RAV-HM561FT-E	RAV-HM801FT-E	RAV-HM1101FT-E	RAV-HM11011FT-E	RAV-HM1401FT-E	RAV-HM14011FT-E	RAV-HM1601FT-E
Unità esterna	RAV-GP561ATW-E	RAV-GP801ATW-E	RAV-GP1101AT-E	RAV-GP1101AT8-E	RAV-GP1401AT-E1	RAV-GP1401AT8-E	RAV-GP1601AT8-E
Alimentazione	Monofase	Monofase	Monofase	Trifase	Monofase	Trifase	Trifase
Detraibilità Fiscale / Conto Termico	-	-	65% CT	65% CT	-	-	-

RAFFRESCAMENTO								
Capacità nominale	kW	5,00	7,10	10,00	10,00	12,30	12,50	14,00
Capacità min. - max.	kW	1,20 - 5,60	1,90 - 8,00	3,10 - 12,00	2,60 - 12,00	3,10 - 14,00	2,60 - 14,00	2,60 - 16,00
Potenza assorbita (nominale)	kW	0,19 - 1,42 - 2,00	0,26 - 2,04 - 3,32	0,60 - 2,39 - 3,65	0,66 - 2,46 - 4,10	0,60 - 3,78 - 4,07	0,66 - 3,61 - 4,91	0,66 - 4,39 - 6,50
Pdesignc	kW	n.d.	n.d.	n.d.	n.d.	n.d.	n.d.	n.d.
SEER	W/W	5,87	6,43	6,99	6,14	6,49	6,10	5,88
Classe di efficienza energetica		A+	A++	A++	A++	-	-	-
Consumo energetico stagionale	kWh	298	386	500	570	1137	1229	1428

RISCALDAMENTO								
Capacità nominale	kW	5,60	8,00	11,20	11,20	13,20	14,00	16,00
Capacità min. - max.	kW	0,90 - 7,00	1,30 - 11,30	2,60 - 13,00	2,40 - 14,00	2,60 - 16,50	2,40 - 18,00	2,40 - 19,00
Potenza assorbita (nominale)	kW	0,16 - 1,65 - 2,80	0,20 - 2,37 - 3,75	0,42 - 2,76 - 3,85	0,53 - 2,77 - 4,80	0,42 - 4,40 - 4,61	0,53 - 3,81 - 5,95	0,53 - 4,83 - 6,96
Pdesignh	kW	n.d.	n.d.	n.d.	n.d.	n.d.	n.d.	n.d.
SCOP	W/W	4,21	4,43	4,40	4,02	4,38	4,02	3,98
Classe di efficienza energetica	H	A+	A+	A+	A+	-	-	-
Consumo energetico stagionale	kWh	1262	1610	2922	3752	3062	4103	4212

Unità interna	RAV-HM561FT-E	RAV-HM801FT-E	RAV-HM1101FT-E	RAV-HM11011FT-E	RAV-HM1401FT-E	RAV-HM14011FT-E	RAV-HM1601FT-E
Portata Aria [b-m-a]	m³/h	600-700-820	640-770-930	1190-1420-1660	1350-1480-1760	1190-1420-1660	1350-1480-1760
Livello di pressione sonora [b-m-a]	dB(A)	38 - 42 - 46	41 - 45 - 50	41 - 46 - 51	41 - 46 - 51	45 - 48 - 53	45 - 48 - 53
Livello di potenza sonora [b-m-a]	dB(A)	52 - 56 - 60	54 - 60 - 64	55 - 61 - 65	55 - 61 - 65	59 - 62 - 67	59 - 62 - 67
Dimensioni [A x L x P]	mm	1750 x 600 x 210	1750 x 600 x 210	1750 x 600 x 390	1750 x 600 x 390	1750 x 600 x 390	1750 x 600 x 390
Peso	kg	44	45	59	59	59	59

Unità esterna	RAV-GP561ATW-E	RAV-GP801ATW-E	RAV-GP1101AT-E	RAV-GP1101AT8-E	RAV-GP1401AT-E1	RAV-GP1401AT8-E	RAV-GP1601AT8-E
Portata Aria [a] [C-H]	m³/h	2250	3180	6960	6060	6960	6180
Livello di pressione sonora [C-H]	dB(A)	46 - 48	46 - 48	49 - 50	49 - 50	50 - 51	51 - 52
Livello di potenza sonora [C-H]	dB(A)	63 - 65	63 - 66	66 - 67	66 - 67	67 - 68	68 - 69
Intervallo di funzionamento [C]	°C	-15 ÷ 52	-15 ÷ 52	-15 ÷ 52	-15 ÷ 46	-15 ÷ 52	-15 ÷ 46
Intervallo di funzionamento [H]	°C	-27 ÷ 15	-27 ÷ 15	-27 ÷ 15	-20 ÷ 15	-27 ÷ 15	-20 ÷ 15
Dimensioni [A x L x P]	mm	630 x 799 x 299	1050 x 1010 x 370	1550 x 1010 x 370	1340 x 900 x 320	1550 x 1010 x 370	1340 x 900 x 320
Peso	kg	45	74	104	95	104	95
Compressore		DC Twin Rotary	DC Twin Rotary	DC Twin Rotary	DC Twin Rotary	DC Twin Rotary	DC Twin Rotary
Refrigerante - Precarica Kg		R32	R32	R32	R32	R32	R32
TCO ₂ Eq - GWP		1,35 - 0,91 - 675	1,9 - 1,28 - 675	3,1 - 2,09 - 675	2,6 - 1,76 - 675	3,1 - 2,09 - 675	2,6 - 1,76 - 675
Accoppiamento a cartella Gas		1/2"	5/8"	5/8"	5/8"	5/8"	5/8"
Accoppiamento a cartella Liquido		1/4"	3/8"	3/8"	3/8"	3/8"	3/8"
Lunghezza delle tubazioni [min-max]	m	3 - 50	3 - 50	3 - 75	3 - 75	3 - 75	3 - 75
Dislivello massimo	m	30	30	30	30	30	30
Lunghezza delle tubazioni senza carica aggiuntiva	m	20	30	30	30	30	30
Alimentazione	V-ph-Hz	220/240 - 1 - 50	220/240 - 1 - 50	220/240 - 1 - 50	380/415 - 3 - 50	220/240 - 1 - 50	380/415 - 3 - 50
Corrente massima	A	13,1	20,3	20,5	14,7	20,5	14,7

C: Raffrescamento H: Riscaldamento a: Velocità ventilatore Alta m: Velocità ventilatore Media b: Velocità ventilatore Bassa

SPECIFICHE TECNICHE **DIGITAL INVERTER**

Unità interna	RAV-RM561FT-EN	RAV-RM801FT-EN	RAV-RM1101FT-EN	RAV-RM1401FT-EN	RAV-RM11011FT-EN	RAV-RM14011FT-EN
Unità esterna	RAV-GM561ATP-E	RAV-GM801ATP-E	RAV-GM1101ATP-E	RAV-GM1401ATP-E	RAV-GM1101AT8P-E	RAV-GM1401AT8P-E
Alimentazione	Monofase	Monofase	Monofase	Monofase	Trifase	Trifase

Detraibilità Fiscale / Conto Termico

-

-

-

-

CT**CT****RAFFRESCAMENTO**

Capacità nominale	kW	5,0	6,7	9,5	12,1	9,5	12,1
Capacità min. - max.	kW	1,5 - 5,6	1,5 - 7,4	3,0 - 11,2	3,0 - 13,2	3,0 - 11,2	3,0 - 13,2
Potenza assorbita (nominale)	kW	1,79	3,18	3,06	4,17	3,06	4,71
Pdesignc	kW	n.d.	n.d.	n.d.	n.d.	n.d.	n.d.
SEER	W/W	5,15	4,89	5,16	4,86	5,16	4,86
Classe di efficienza energetica		A	B	A	-	A	-
Consumo energetico stagionale	kWh	340	479	644	1492	644	1492

RISCALDAMENTO

Capacità nominale	kW	5,3	7,7	11,2	13,0	11,2	13,0
Capacità min. - max.	kW	1,5 - 6,3	1,5 - 9,0	3,0 - 13,0	3,0 - 16,0	3,0 - 13,0	3,0 - 16,0
Potenza assorbita (nominale)	kW	1,72	3,20	3,19	4,01	3,19	4,01
Pdesignh	kW	n.d.	n.d.	n.d.	n.d.	n.d.	n.d.
SCOP	W/W	4,00	3,81	3,92	3,90	3,92	3,90
Classe di efficienza energetica	H	A+	A	A	-	A	-
Consumo energetico stagionale	kWh	980	1727	2711	2727	2711	2727

Unità interna	RAV-RM561FT-EN	RAV-RM801FT-EN	RAV-RM1101FT-EN	RAV-RM1401FT-EN	RAV-RM11011FT-EN	RAV-RM14011FT-EN	
Portata Aria [b-m-a]	m³/h	600 - 700 - 820	640 - 770 - 930	1190 - 1420 - 1660	1190 - 1420 - 1660	1350 - 1480 - 1760	1350 - 1480 - 1760
Livello di pressione sonora [b-m-a]	dB(A)	38 - 42 - 46	41 - 45 - 50	41 - 46 - 51	45 - 48 - 53	41 - 46 - 51	45 - 48 - 53
Livello di potenza sonora [b-m-a]	dB(A)	52 - 56 - 60	54 - 60 - 64	55 - 61 - 65	59 - 62 - 67	55 - 61 - 65	59 - 62 - 67
Dimensioni [A x L x P]	mm	1750 x 600 x 210	1750 x 600 x 210	1750 x 600 x 390	1750 x 600 x 390	1750 x 600 x 390	1750 x 600 x 390
Peso	kg	44	45	59	59	59	59

Unità esterna	RAV-GM561ATP-E	RAV-GM801ATP-E	RAV-GM1101ATP-E	RAV-GM1401ATP-E	RAV-GM1101AT8P-E	RAV-GM1401AT8P-E	
Portata Aria [a] [C-H]	m³/h	2400	2700	4080	4200	4080	4200
Livello di pressione sonora [C-H]	dB(A)	46-48	48-52	54-57	55-57	54-57	55-57
Livello di potenza sonora [C-H]	dB(A)	63-65	65-69	70-74	70-74	70-74	70-74
Intervallo di funzionamento [C]	°C	-15 ÷ 46	-15 ÷ 46	-15 ÷ 46	-15 ÷ 46	-15 ÷ 46	-15 ÷ 46
Intervallo di funzionamento [H]	°C	-15 ÷ 15	-15 ÷ 15	-15 ÷ 15	-15 ÷ 15	-15 ÷ 15	-15 ÷ 15
Dimensioni [A x L x P]	mm	550 x 780 x 290	550 x 780 x 290	890 x 900 x 320	890 x 900 x 320	890 x 900 x 320	890 x 900 x 320
Peso	kg	40	44	68	68	69	69
Compressore		DC Twin Rotary	DC Twin Rotary	DC Twin Rotary	DC Twin Rotary	DC Twin Rotary	DC Twin Rotary
Refrigerante - Precarica Kg TCO ₂ Eq - GWP		R32 0,9-0,61-675	R32 1,3-0,88-675	R32 2,1-1,42-675	R32 2,1-1,42-675	R32 2,1-1,42-675	R32 2,1-1,42-675
Accoppiamento a cartella Gas		1/2"	5/8"	5/8"	5/8"	5/8"	5/8"
Accoppiamento a cartella Liquido		1/4"	3/8"	3/8"	3/8"	3/8"	3/8"
Lunghezza delle tubazioni (min-max)	m	5-30	5-30	5-50	5-50	5-50	5-50
Dislivello massimo	m	30	30	30	30	30	30
Lunghezza delle tubazioni senza carica aggiuntiva	m	20	20	30	30	30	30
Alimentazione	V-ph-Hz	220/240-1-50 220-1-60	220/240-1-50 220-1-60	220/240-1-50 220-1-60	220/240-1-50 220-1-60	380/415-3-50 380-3-60	380/415-3-50 380-3-60
Corrente massima	A	15,5	15,5	22,8	22,8	22,8	22,8

C: Raffrescamento H: Riscaldamento a: Velocità ventilatore Alta m: Velocità ventilatore Media b: Velocità ventilatore Bassa

SPECIFICHE TECNICHE DIGITAL INVERTER

Unità interna	RAV-HM561FT-E	RAV-HM801FT-E	RAV-HM1101FT-E	RAV-HM11011FT-E	RAV-HM1401FT-E	RAV-HM1401FT-E
Unità esterna	RAV-GM561ATP-E	RAV-GM801ATP-E	RAV-GM1101ATP-E	RAV-GM1101AT8P-E	RAV-GM1401ATP-E	RAV-GM1401AT8P-E
Alimentazione	Monofase	Monofase	Monofase	Trifase	Monofase	Trifase

Detraibilità Fiscale / Conto Termico - - - - - - -

RAFFRESCAMENTO

Capacità nominale	kW	5,00	6,70	9,50	9,50	12,10	12,10
Capacità min. - max.	kW	1,50 - 5,60	1,50 - 7,40	3,00 - 11,20	3,00 - 11,20	3,00 - 13,20	3,00 - 13,20
Potenza assorbita (nominale)	kW	0,30 - 1,79 - 2,34	0,31 - 3,18 - 3,31	0,60 - 3,06 - 4,30	0,60 - 3,06 - 4,30	0,60 - 4,71 - 4,83	0,60 - 4,71 - 4,83
Pdesignc	kW	n.d.	n.d.	n.d.	n.d.	n.d.	n.d.
SEER	W/W	5,15	4,89	5,16	5,16	4,86	4,86
Classe di efficienza energetica		A	B	A	A	-	-
Consumo energetico stagionale	kWh	340	479	644	644	1492	1492

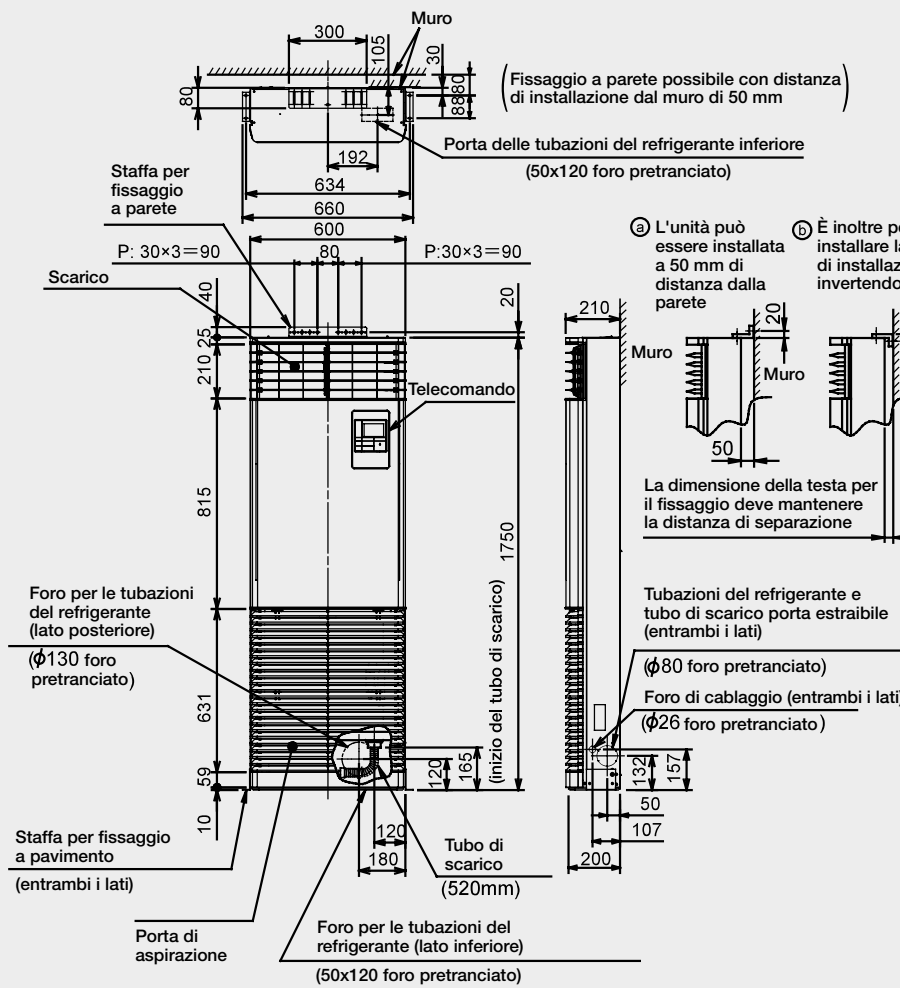
RISCALDAMENTO

Capacità nominale	kW	5,30	7,70	11,20	11,20	13,00	13,00
Capacità min. - max.	kW	1,50 - 6,30	1,50 - 9,00	3,00 - 13,00	3,00 - 13,00	3,00 - 16,00	3,00 - 16,00
Potenza assorbita (nominale)	kW	0,30 - 1,72 - 2,47	0,31 - 3,20 - 3,45	0,60 - 3,19 - 4,50	0,60 - 3,19 - 4,50	0,60 - 4,01 - 4,80	0,60 - 4,01 - 4,80
Pdesignh	kW	n.d.	n.d.	n.d.	n.d.	n.d.	n.d.
SCOP	W/W	4,00	3,81	3,92	3,92	3,90	3,90
Classe di efficienza energetica	H	A+	A	A	A	-	-
Consumo energetico stagionale	kWh	981	1727	2711	2711	2727	2727

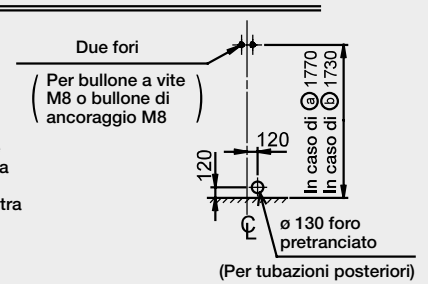
Unità interna	RAV-GM561FT-E	RAV-GM801FT-E	RAV-GM1101FT-E	RAV-GM11011FT-E	RAV-GM1401FT-E	RAV-GM1401FT-E	
Portata Aria (b-m-a)	m³/h	600 - 700 - 820	640 - 770 - 930	1190 - 1420 - 1660	1190 - 1420 - 1660	1350 - 1480 - 1760	1350 - 1480 - 1760
Livello di pressione sonora (b-m-a)	dB(A)	38 - 42 - 46	41 - 45 - 50	41 - 46 - 51	41 - 46 - 51	45 - 48 - 53	45 - 48 - 53
Livello di potenza sonora (b-m-a)	dB(A)	52 - 56 - 60	54 - 60 - 64	55 - 61 - 65	55 - 61 - 65	59 - 62 - 67	59 - 62 - 67
Dimensioni (A x L x P)	mm	1750 x 600 x 210	1750 x 600 x 210	1750 x 600 x 390	1750 x 600 x 390	1750 x 600 x 390	1750 x 600 x 390
Peso	kg	44	45	59	59	59	59

Unità esterna	RAV-GM561ATP-E	RAV-GM801ATP-E	RAV-GM1101ATP-E	RAV-GM1101AT8P-E	RAV-GM1401ATP-E	RAV-GM1401AT8P-E	
Portata Aria (a) (C-H)	m³/h	2400	2700	4080	4080	4200	4200
Livello di pressione sonora (C-H)	dB(A)	46 - 48	48 - 52	54 - 57	54 - 57	55 - 57	55 - 57
Livello di potenza sonora (C-H)	dB(A)	63 - 65	65 - 69	70 - 74	70 - 74	70 - 74	70 - 74
Intervallo di funzionamento (C)	°C	-15 ÷ 46	-15 ÷ 46	-15 ÷ 46	-15 ÷ 46	-15 ÷ 46	-15 ÷ 46
Intervallo di funzionamento (H)	°C	-15 ÷ 15	-15 ÷ 15	-15 ÷ 15	-15 ÷ 15	-15 ÷ 15	-15 ÷ 15
Dimensioni (A x L x P)	mm	550 x 780 x 290	550 x 780 x 290	890 x 900 x 320	890 x 900 x 320	890 x 900 x 320	890 x 900 x 320
Peso	kg	40	44	68	68	68	68
Compressore		DC Twin Rotary	DC Twin Rotary	DC Twin Rotary	DC Twin Rotary	DC Twin Rotary	DC Twin Rotary
Refrigerante - Precarica Kg TCO ₂ Eq - GWP		R32 - 0,9 - 0,61 - 675	R32 - 1,3 - 0,88 - 675	R32 - 2,1 - 1,42 - 675	R32 - 2,1 - 1,42 - 675	R32 - 2,1 - 1,42 - 675	R32 - 2,1 - 1,42 - 675
Accoppiamento a cartella Gas		1/2"	5/8"	5/8"	5/8"	5/8"	5/8"
Accoppiamento a cartella Liquido		1/4"	3/8"	3/8"	3/8"	3/8"	3/8"
Lunghezza delle tubazioni (min-max)	m	5 - 30	5 - 30	5 - 50	5 - 50	5 - 50	5 - 50
Dislivello massimo	m	30	30	30	30	30	30
Lunghezza delle tubazioni senza carica aggiuntiva	m	20	20	30	30	30	30
Alimentazione	V-ph-Hz	220/240 - 1 - 50 220 - 1 - 60	220/240 - 1 - 50 220 - 1 - 60	220/240 - 1 - 50 220 - 1 - 60	380/415 - 3 - 50	220/240 - 1 - 50 220 - 1 - 60	380/415 - 3 - 50
Corrente massima	A	15,50	15,50	22,80	14,10	22,80	14,10

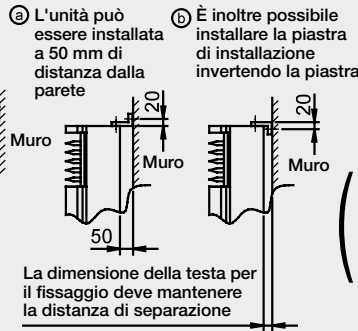
C: Raffrescamento H: Riscaldamento a: Velocità ventilatore Alta m: Velocità ventilatore Media b: Velocità ventilatore Bassa



Dettagli del foro per le tubazioni laterali posteriori

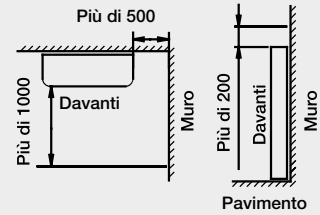


(Ci sono fori di due tipi sulla piastra di installazione, uno è da fissare a parete e l'altro è per posizionare l'unità. Scegliere i fori migliori e la posizione di installazione e fissarli saldamente)

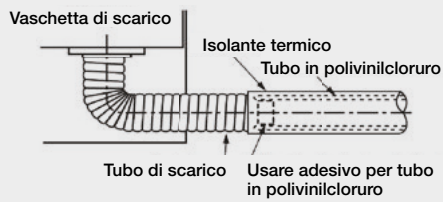
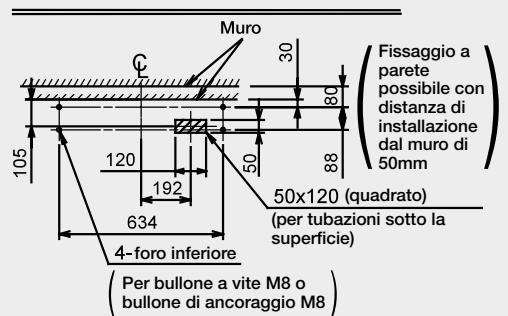


Spazio richiesto per l'installazione e la manutenzione

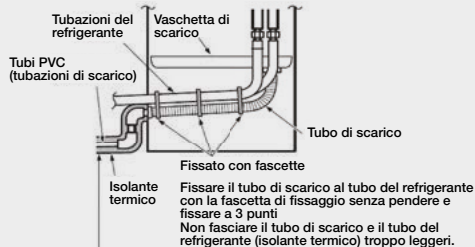
(In caso di tubazioni sul lato destro)



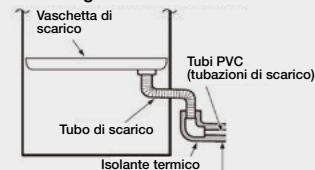
Dettagli delle tubazioni del lato inferiore del foro



• Per collegare il tubo di scarico a sinistra



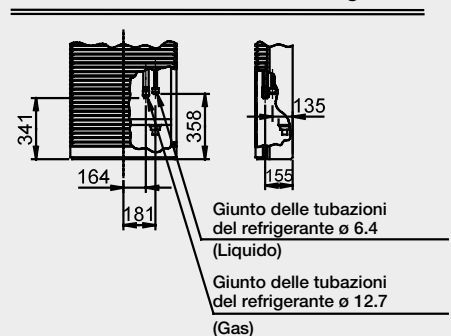
• Per collegare il tubo di scarico a destra

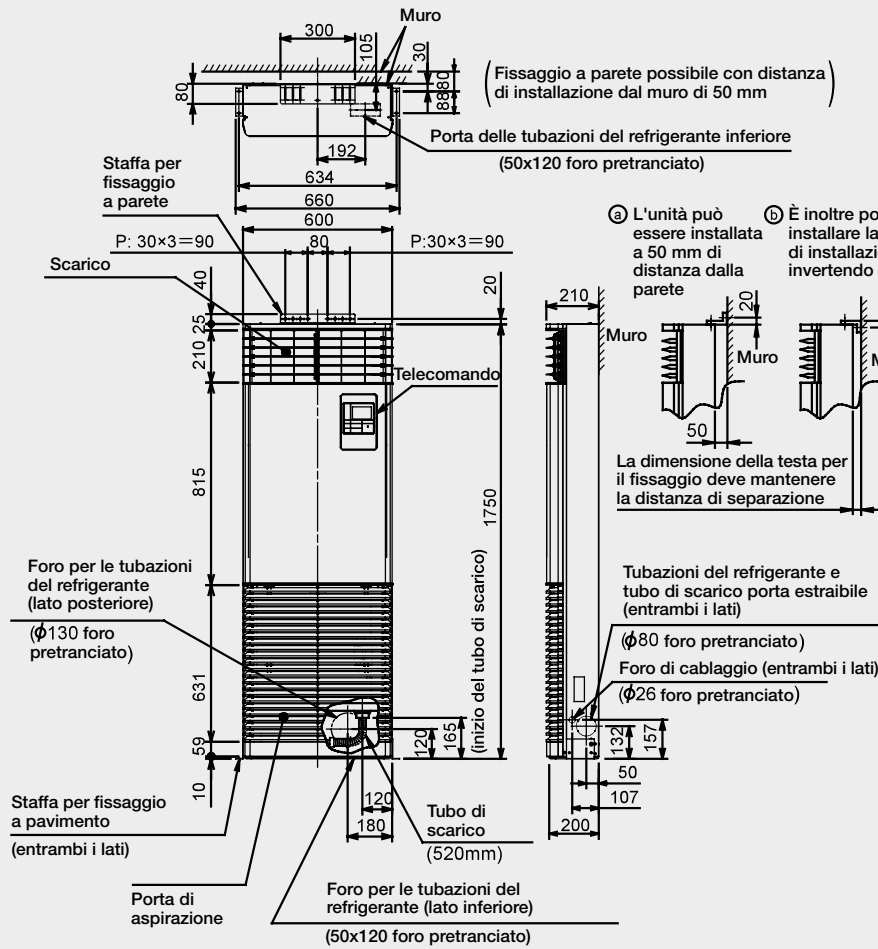


collegare e fissare il tubo di scarico all'esterno dell'unità sul lato

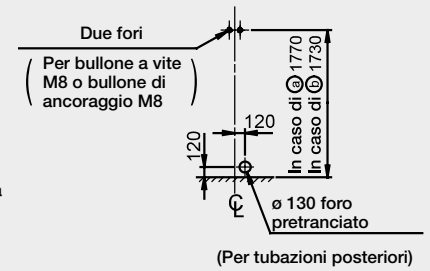
(Installare il tubo di scarico con una pendenza di 1/100 o più per il collegamento all'unità su entrambi i lati sinistro e destro)

Posizione delle tubazioni del refrigerante





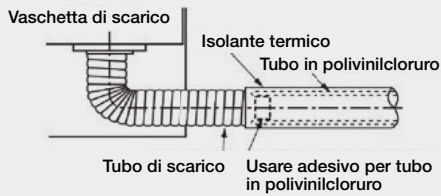
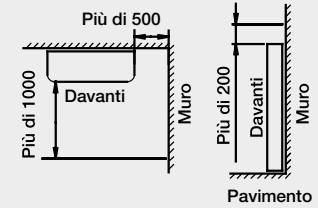
Dettagli del foro per le tubazioni laterali posteriori



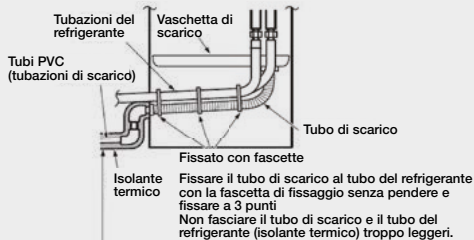
(Ci sono fori di due tipi sulla piastra di installazione, uno è da fissare a parete e l'altro è per posizionare l'unità. Scegliere i fori migliori e la posizione di installazione e fissarli saldamente)

Spazio richiesto per l'installazione e la manutenzione

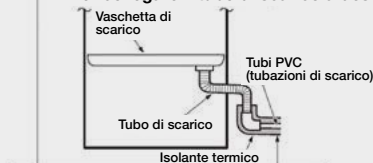
(In caso di tubazioni sul lato destro)



• Per collegare il tubo di scarico a sinistra



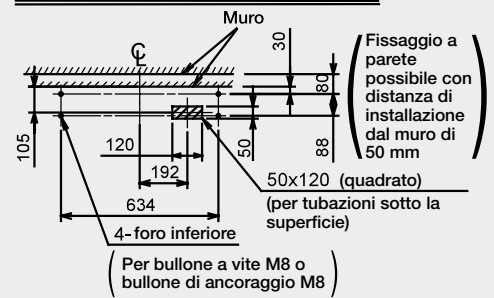
• Per collegare il tubo di scarico a destra



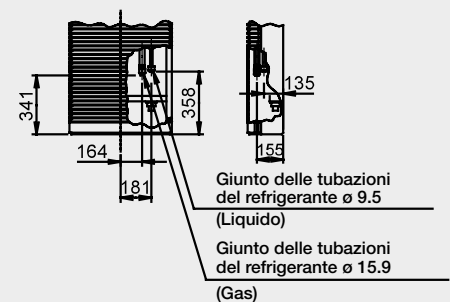
collegare e fissare il tubo di scarico all'esterno dell'unità sul lato

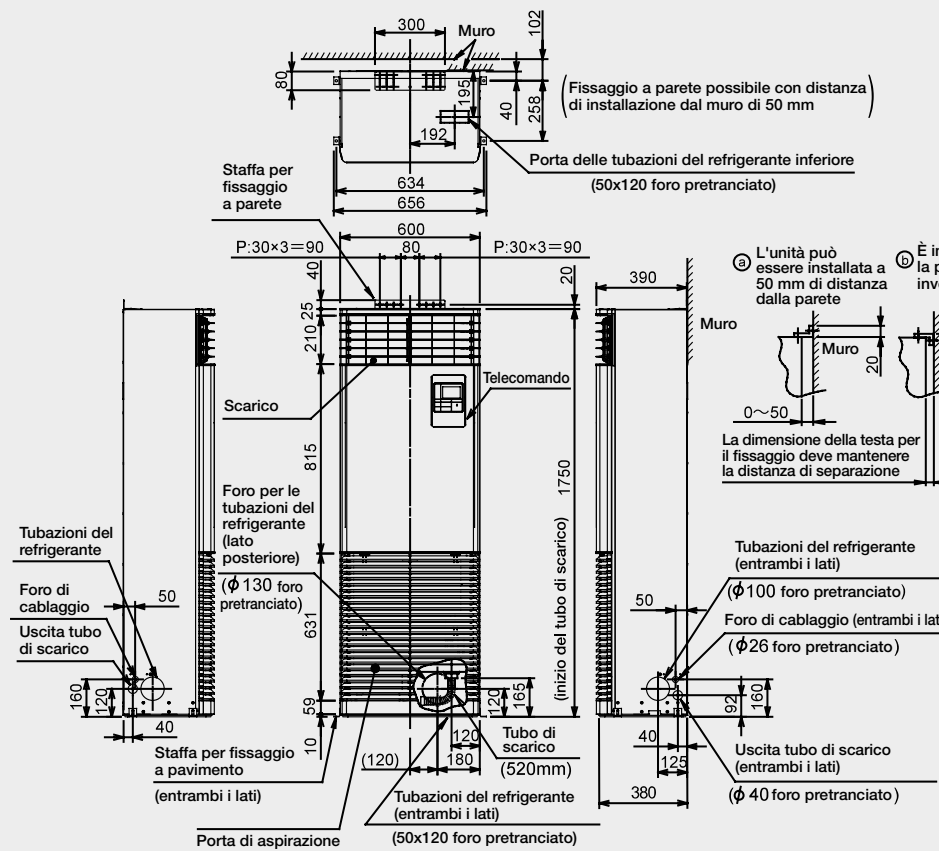
(Installire il tubo di scarico con una pendenza di 1/100 o più per il collegamento all'unità su entrambi i lati sinistro e destro)

Dettagli delle tubazioni del lato inferiore del foro

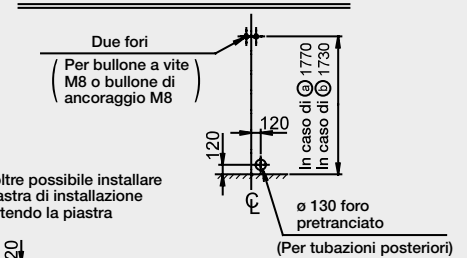


Posizione delle tubazioni del refrigerante





Dettagli del foro per le tubazioni laterali posteriori



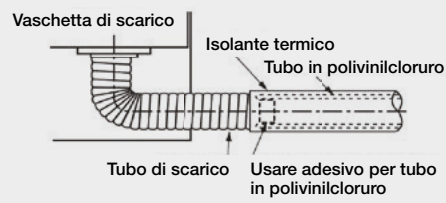
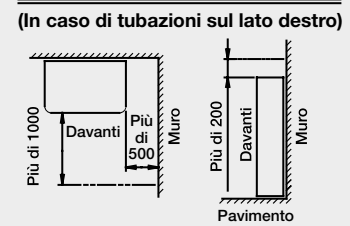
ⓐ L'unità può essere installata a 50 mm di distanza dalla parete

ⓑ È inoltre possibile installare la piastra di installazione invertendo la piastra

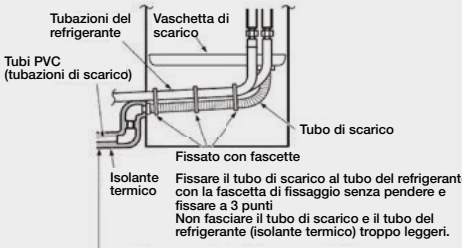
La dimensione della testa per il fissaggio deve mantenere la distanza di separazione

(Ci sono fori di due tipi sulla piastra di installazione, uno è da fissare a parete e l'altro è per posizionare l'unità. Scegliere i fori migliori e la posizione di installazione e fissarli saldamente)

Spazio richiesto per l'installazione e la manutenzione



• Per collegare il tubo di scarico a sinistra



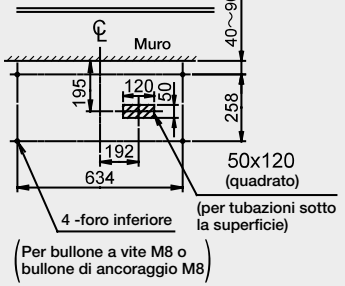
• Per collegare il tubo di scarico a destra



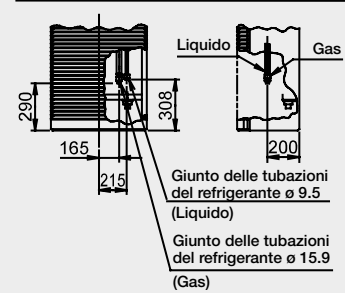
collegare e fissare il tubo di scarico all'esterno dell'unità sul lato

Installare il tubo di scarico con una pendenza di 1/100 o più per il collegamento all'unità su entrambi i lati sinistro e destro

Dettagli delle tubazioni del lato inferiore del foro



Posizione delle tubazioni del refrigerante





CONFIGURAZIONI DOPPIO, TRIPLO, QUADRUPLO

TWIN, TRIPLE, DOUBLE TWIN, SPLIT SDI/DI



Ampia gamma unità interne collegabili
cassetta a 4 vie, compatta 600x600,
standard 900x900, canalizzabile ribassata
e standard, a soffitto e a parete.

Alimentazione
Monofase e Trifase

Sistemi Triple da 14 kW

Versioni per ambiente salmastro

Sistemi Double Twin da 20 kW

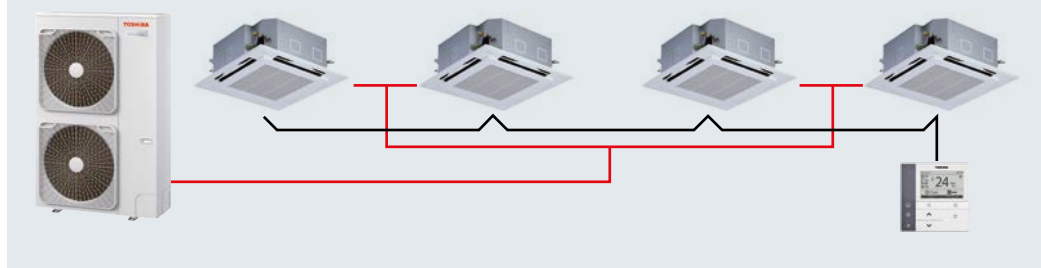
Compatibile con controlli avanzati
gamma VRF



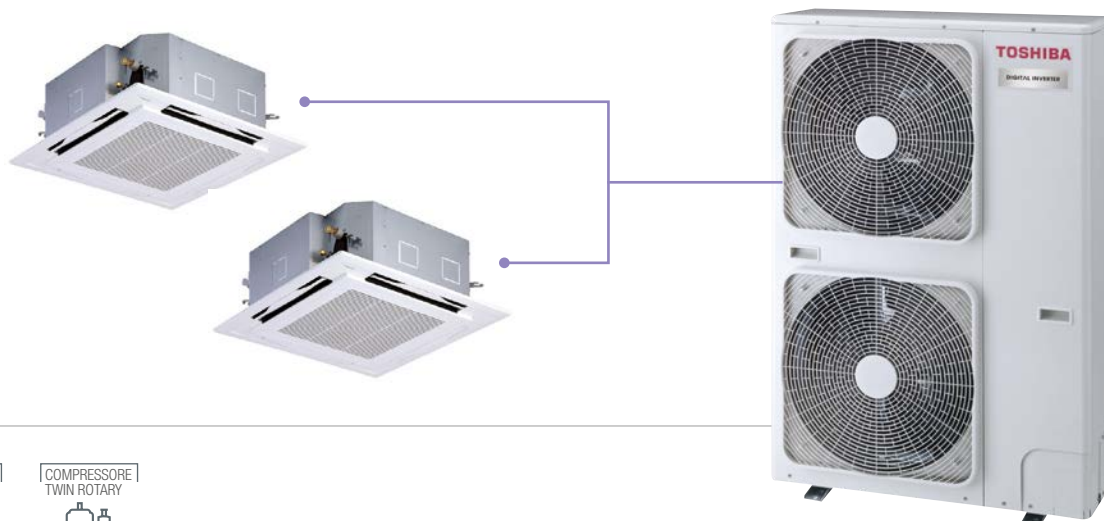
Abbinabile alle
unità esterne della gamma:



CONFIGURAZIONE SISTEMA QUADRUPLO



TWIN, TRIPLE, DOUBLE TWIN SPLIT SDI/DI



LIGHT COMMERCIAL



Super Digital Inverter

SISTEMI TWIN - TRIPLE

TABELLA COMPATIBILITÀ			
Gas refrigerante	Taglia unità esterna	Combinazioni unità interne	
		TWIN	TRIPLE
R32	80	2x40	-
	110	2x56	-
	140	2x80	-
	160	2x80	3x56

TABELLA GIUNTI			
Gas refrigerante	Taglia unità esterna	GIUNTO (1 per sistema)	
		Configurazione	Codice
R32	80 - 110	TWIN	RBC-TWP30E2
	140 - 160	TWIN	RBC-TWP50E2
	160	TRIPLE	RBC-TRP100E

Digital Inverter & Big Digital Inverter

SISTEMI TWIN - TRIPLE - DOUBLE TWIN

TABELLA COMPATIBILITÀ				
Gas refrigerante	Taglia unità esterna	Combinazioni unità interne		
		TWIN	TRIPLE	DOUBLE TWIN
R32	110	2x56	-	-
	140	2x80	-	-
	224	2x110	3x80	4x56
	280	2x140	3x80	4x80

TABELLA GIUNTI			
Gas refrigerante	Taglia unità esterna	GIUNTO (1 per sistema)	
		Configurazione	Codice
R32	110	TWIN	RBC-TWP30E2
	140	TWIN	RBC-TWP50E2
	224-280	TWIN	RBC-TWP101E
	224-280	TRIPLE	RBC-TRP100E
	224-280	DOUBLE TWIN	RBC-DTWP101E

Sistemi Twin

SUPER DIGITAL INVERTER

MONOFASE		SPECIFICHE TECNICHE POMPA DI CALORE								
HP		3	3	3	4	4	4	4	4	4
Unità esterna	RAV-	GP801AT-E	GP801AT-E	GP801AT-E	GP1101AT-E	GP1101AT-E	GP1101AT-E	GP1101AT-E	GP1101AT-E	GP1101AT-E
Unità interna*	2x RAV-	HM401MUT-E	RM401SDT-E	HM401CTP-E	HM561UT-E	HM561UTP-E	HM561MUT-E	HM561BTP-E	RM561SDT-E	HM561CTP-E
Modello unità interna		Cassetta compatta	Canalizzabile ribassata	Soffitto	Smart cassetta	Cassetta standard	Cassetta compatta	Canalizzabile standard	Canalizzabile ribassata	Soffitto
Detraibilità Fiscale / Conto Termico		65% CT	65% CT	65% CT	65% CT	65% CT	65% CT	65% CT	65% CT	65% CT
RAFFRESCAMENTO										
Capacità nominale	kW	7,10	7,1	7,10	10,00	10,00	10,00	10,00	10,0	10,00
Capacità min. - max.	kW	1,90 - 8,00	1,9 - 8,0	1,90 - 8,00	3,10 - 12,00	3,10 - 12,00	3,10 - 12,00	3,10 - 12,00	3,1 - 12,0	3,10 - 12,00
Potenza assorbita (nominale)	kW	1,73	1,87	1,60	1,90	2,13	2,39	2,40	2,56	2,23
Pdesignc	kW	n.d.	7,1	n.d.	n.d.	n.d.	n.d.	n.d.	n.d.	n.d.
SEER	W/W	7,91	6,50	8,20	9,15	8,88	7,93	7,11	6,65	8,47
Classe di efficienza energetica		A++	A++	A++	A+++	A++	A++	A++	A++	A++
RISCALDAMENTO										
Capacità nominale	kW	8,00	8,0	8,00	11,20	11,20	11,20	11,20	11,2	11,20
Capacità min. - max.	kW	1,30 - 11,30	1,3 - 11,3	1,30 - 11,30	2,60 - 13,00	2,60 - 13,00	2,60 - 13,00	2,60 - 13,00	2,6 - 13,0	2,60 - 13,00
Potenza assorbita (nominale)	kW	1,82	1,82	1,80	2,18	2,34	2,67	2,73	2,67	2,38
Pdesignh	kW	n.d.	n.d.	n.d.	n.d.	n.d.	n.d.	n.d.	n.d.	n.d.
SCOP	W/W	4,87	4,51	5,09	5,03	4,76	4,42	4,30	4,00	4,75
Classe di efficienza energetica		A++	A+	A++	A++	A++	A+	A+	A+	A++

MONOFASE

HP		4	4	5	5	5	5	5	5
Unità esterna	RAV-	GP1101AT-E	GP1101AT-E	GP1401AT-E1	GP1401AT-E1	GP1401AT-E1	GP1401AT-E1	GP1401AT-E1	GP1401AT-E1
Unità interna*	2x RAV-	HMS561FT-E	HMS561KRTP-E	HM801UT-E	HM801UTP-E	HM801BTP-E	HM801CTP-E	HM801FT-E	HM801KRTP-E
Modello unità interna		Colonna	Parete	Smart cassetta	Cassetta standard	Canalizzabile standard	Soffitto	Colonna	Parete
Detraibilità Fiscale / Conto Termico		65% CT	65% CT	65% CT	65% CT	65% CT	65% CT	-	-
RAFFRESCAMENTO									
Capacità nominale	kW	10,00	10,00	12,50	12,50	12,50	12,50	12,50	12,50
Capacità min. - max.	kW	3,10 - 12,00	3,10 - 12,00	3,10 - 14,00	3,10 - 14,00	3,10 - 14,00	3,10 - 14,00	3,10 - 14,00	3,10 - 14,00
Potenza assorbita (nominale)	kW	2,39	2,44	2,91	3,16	3,57	3,58	3,52	3,63
Pdesignc	kW	n.d.	n.d.	n.d.	n.d.	n.d.	n.d.	n.d.	n.d.
SEER	W/W	6,84	8,51	8,79	8,53	6,72	7,93	6,47	7,10
Classe di efficienza energetica		A++	A++	-	-	-	-	-	-
RISCALDAMENTO									
Capacità nominale	kW	11,20	11,20	14,00	14,00	14,00	14,00	13,20	14,00
Capacità min. - max.	kW	2,60 - 13,00	2,60 - 13,00	2,60 - 16,5	2,60 - 16,50	2,60 - 16,50	2,60 - 16,50	2,60 - 16,50	2,60 - 16,50
Potenza assorbita (nominale)	kW	2,76	2,73	3,04	3,21	3,63	3,59	3,97	3,66
Pdesignh	kW	n.d.	n.d.	n.d.	n.d.	n.d.	n.d.	n.d.	n.d.
SCOP	W/W	4,40	4,07	5,00	4,75	4,29	4,73	4,38	4,40
Classe di efficienza energetica		A+	A+	-	-	-	-	-	-

* Codice unità interna Cassetta non comprensivo di griglia
C: Raffrescamento H: Riscaldamento

Sistemi Twin

SUPER DIGITAL INVERTER

TRIFASE		SPECIFICHE TECNICHE POMPA DI CALORE						
HP		4	4	4	4	4	4	5
Unità esterna	RAV-	GP1101AT8-E	GP1101AT8-E	GP1101AT8-E	GP1101AT8-E	GP1101AT8-E	GP1101AT8-E	GP1401AT8-E
Unità interna*	2x RAV-	HM561UTP-E	HM561MUT-E	HM561BTP-E	HM561CTP-E	HM561FT-E	HM561KRTP-E	HM801UTP-E
Modello unità interna		Cassetta standard	Cassetta compatta	Canalizzabile standard	Soffitto	Colonna	Parete	Cassetta standard
Detraibilità Fiscale / Conto Termico		65% CT	65% CT	65% CT	65% CT	65% CT	65% CT	65% CT
RAFFRESCAMENTO								
Capacità nominale	kW	10,00	10,00	10,00	10,00	10,00	10,00	12,50
Capacità min. - max.	kW	2,60 - 12,00	2,60 - 12,00	2,60 - 12,00	2,60 - 12,00	2,60 - 12,00	2,60 - 12,00	2,60 - 14,00
Potenza assorbita (nominale)	kW	2,32	2,60	2,60	2,56	2,46	2,61	3,42
Pdesignc	kW	n.d.	n.d.	n.d.	n.d.	n.d.	n.d.	n.d.
SEER	W/W	7,21	6,32	6,02	6,70	6,02	6,57	7,29
Classe di efficienza energetica		A++	A++	A+	A++	A+	A++	-
RISCALDAMENTO								
Capacità nominale	kW	11,20	11,20	11,20	11,20	11,20	11,20	14,00
Capacità min. - max.	kW	2,40 - 15,60	2,40 - 14,00	2,40 - 15,60	2,40 - 14,00	2,40 - 14,00	2,40 - 14,00	2,40 - 18,00
Potenza assorbita (nominale)	kW	2,41	2,99	2,76	2,51	2,77	2,66	3,41
Pdesignh	kW	n.d.	n.d.	n.d.	n.d.	n.d.	n.d.	n.d.
SCOP	W/W	4,38	3,94	4,19	4,23	4,02	4,16	4,38
Classe di efficienza energetica		A+	A	A+	A+	A+	A+	-

TRIFASE		5	5	5	5	6	6	6	6	6
Unità esterna	RAV-	GP1401AT8-E	GP1401AT8-E	GP1401AT8-E	GP1401AT8-E	GP1601AT8-E	GP1601AT8-E	GP1601AT8-E	GP1601AT8-E	GP1601AT8-E
Unità interna*	2x RAV-	HM801BTP-E	HM801CTP-E	HM801FT-E	HM801KRTP-E	HM801UTP-E	HM801BTP-E	HM801CTP-E	HM801FT-E	HM801KRTP-E
Modello unità interna		Canalizzabile standard	Soffitto	Colonna	Parete	Cassette standard	Canalizzabile standard	Soffitto	Colonna	Parete
Detraibilità Fiscale / Conto Termico		65% CT	65% CT	-	-	65% CT	-	CT	-	-
RAFFRESCAMENTO										
Capacità nominale	kW	12,50	12,50	12,50	12,30	14,00	14,00	14,00	14,00	14,00
Capacità min. - max.	kW	2,60 - 14,00	2,60 - 14,00	2,60 - 14,00	2,60 - 13,50	2,60 - 16,00	2,60 - 16,00	2,60 - 16,00	2,6 - 16,0	2,60 - 16,00
Potenza assorbita (nominale)	kW	3,81	3,68	3,61	3,73	4,34	4,49	4,60	4,39	4,65
Pdesignc	kW	n.d.	n.d.	n.d.	n.d.	n.d.	n.d.	n.d.	n.d.	n.d.
SEER	W/W	5,98	6,55	6,01	6,44	6,95	5,78	6,20	5,81	6,16
Classe di efficienza energetica		-	-	-	-	-	-	-	-	-
RISCALDAMENTO										
Capacità nominale	kW	14,00	14,00	14,00	14,00	16,00	16,00	16,00	16,00	16,00
Capacità min. - max.	kW	2,40 - 18,00	2,40 - 18,00	2,40 - 18,00	2,40 - 18,00	2,40 - 19,00	2,40 - 19,00	2,40 - 19,00	2,40 - 19,00	2,40 - 19,00
Potenza assorbita (nominale)	kW	3,66	3,48	3,81	3,78	4,28	4,57	4,30	4,83	4,87
Pdesignh	kW	n.d.	n.d.	n.d.	n.d.	n.d.	n.d.	n.d.	n.d.	n.d.
SCOP	W/W	3,99	4,22	4,02	4,14	4,38	3,96	4,21	3,98	4,11
Classe di efficienza energetica		-	-	-	-	-	-	-	-	-

* Codice unità interna Cassetta non comprensivo di griglia
C: Raffrescamento H: Riscaldamento

Sistemi Twin

DIGITAL INVERTER

MONOFASE		SPECIFICHE TECNICHE POMPA DI CALORE						
HP		4	4	4	4	4	4	4
Unità esterna	RAV-	GM1101ATP-E	GM1101ATP-E	GM1101ATP-E	GM1101ATP-E	GM1101ATP-E	GM1101ATP-E	GM1101ATP-E
Unità interna*	2x RAV-	HM561UTP-E	HM561MUT-E	HM561BTP-E	RM561SDT-E	HM561CTP-E	HM561FT-E	HM561KRTP-E
Modello unità interna		Cassetta standard	Cassetta compatta	Canalizzabile standard	Canalizzabile ribassata	Soffitto	Colonna	Parete
Detraibilità Fiscale / Conto Termico		65% CT	-	CT	CT	-	-	CT
RAFFRESCAMENTO								
Capacità nominale	kW	9,50	9,50	9,50	9,50	9,50	9,50	9,50
Capacità min. - max.	kW	3,00 - 11,20	3,00 - 11,20	3,00 - 11,20	3,00 - 11,20	3,00 - 11,20	3,00 - 11,20	3,00 - 11,20
Potenza assorbita (nominale)	kW	2,87	3,00	2,99	3,03	2,95	3,06	2,98
Pdesignc	kW	n.d.	n.d.	n.d.	n.d.	n.d.	n.d.	n.d.
SEER	W/W	5,94	5,50	5,28	5,32	5,86	5,16	5,32
Classe di efficienza energetica		A+	A	A	A	A+	A	A
RISCALDAMENTO								
Capacità nominale	kW	11,20	11,20	11,20	11,20	11,20	11,20	11,20
Capacità min. - max.	kW	3,00 - 13,00	3,00 - 13,00	3,00 - 13,00	3,00 - 13,00	3,00 - 13,00	3,00 - 13,00	3,00 - 13,00
Potenza assorbita (nominale)	kW	2,93	3,26	2,99	2,99	2,94	3,19	3,19
Pdesignh	kW	n.d.	n.d.	n.d.	n.d.	n.d.	n.d.	n.d.
SCOP	W/W	4,28	4,02	4,22	4,19	4,28	3,92	4,19
Classe di efficienza energetica		A+	A+	A+	A+	A+	A	A+

MONOFASE		SPECIFICHE TECNICHE POMPA DI CALORE								
HP		5	5	5	5	5	6	6	6	6
Unità esterna	RAV-	GM1401ATP-E	GM1401ATP-E	GM1401ATP-E	GM1401ATP-E	GM1401ATP-E	GM1601ATP-E	GM1601ATP-E	GM1601ATP-E	GM1601ATP-E
Unità interna*	2x RAV-	HM801UTP-E	HM801BTP-E	HM801CTP-E	HM801FT-E	HM801KRTP-E	HM801UTP-E	HM801BTP-E	HM801CTP-E	HM801KRTP-E
Modello unità interna		Cassetta standard	Canalizzabile standard	Soffitto	Colonna	Parete	Cassetta standard	Canalizzabile standard	Soffitto	Parete
Detraibilità Fiscale / Conto Termico		CT	-	CT	-	-	-	-	-	-
RAFFRESCAMENTO										
Capacità nominale	kW	12,00	12,10	12,10	12,10	12,10	14,00	14,00	14,00	14,00
Capacità min. - max.	kW	3,00 - 13,20	3,00 - 13,20	3,00 - 13,20	3,00 - 13,20	3,00 - 11,20	3,00 - 16,00	3,00 - 16,00	3,00 - 16,00	3,00 - 16,00
Potenza assorbita (nominale)	kW	4,29	4,42	4,42	4,71	4,71	4,49	5,13	4,65	5,09
Pdesignc	kW	n.d.	n.d.	n.d.	n.d.	n.d.	n.d.	n.d.	n.d.	n.d.
SEER	W/W	5,71	5,36	5,36	4,86	5,24	6,30	5,30	5,90	5,10
Classe di efficienza energetica		A+	-	-	-	-	-	-	-	-
RISCALDAMENTO										
Capacità nominale	kW	13,00	13,00	13,00	13,00	13,00	16,00	16,00	16,00	16,00
Capacità min. - max.	kW	3,00 - 16,00	3,00 - 16,00	3,00 - 16,00	3,00 - 16,00	3,00 - 16,00	3,00 - 18,00	3,00 - 18,00	3,00 - 18,00	3,00 - 18,00
Potenza assorbita (nominale)	kW	3,46	3,60	3,48	4,01	3,86	4,43	4,69	4,61	4,98
Pdesignh	kW	n.d.	n.d.	n.d.	n.d.	n.d.	n.d.	n.d.	n.d.	n.d.
SCOP	W/W	4,29	4,21	4,19	3,90	4,19	4,35	3,47	4,10	4,00
Classe di efficienza energetica		A+	-	-	-	-	-	-	-	-

* Codice unità interna Cassetta non comprensivo di griglia
C: Raffrescamento H: Riscaldamento

Sistemi Twin

DIGITAL INVERTER

TRIFASE		SPECIFICHE TECNICHE POMPA DI CALORE						
HP		4	4	4	4	4	4	4
Unità esterna	RAV-	GM1101AT8P-E	GM1101AT8P-E	GM1101AT8P-E	GM1101AT8P-E	GM1101AT8P-E	GM1101AT8P-E	GM1101AT8P-E
Unità interna*	2x RAV-	HM561UTP-E	HM561MUT-E	HM561BTP-E	RM561SDT-E	HM561CTP-E	HM561FT-E	HM561KRTP-E
Modello unità interna		Cassetta standard	Cassetta compatta	Canalizzabile standard	Canalizzabile ribassata	Soffitto	Colonna	Parete
Detraibilità Fiscale / Conto Termico		65% CT	-	CT	CT	CT	CT	CT
RAFFRESCAMENTO								
Capacità nominale	kW	9,50	9,50	9,50	9,50	9,50	9,50	9,50
Capacità min. - max.	kW	3,00 - 11,20	3,00 - 11,20	3,00 - 11,20	3,00 - 11,20	3,00 - 11,20	3,00 - 11,20	3,00 - 11,20
Potenza assorbita (nominale)	kW	2,87	3,00	2,99	3,03	2,95	3,06	2,98
Pdesignc	kW	n.d.	n.d.	n.d.	n.d.	n.d.	n.d.	n.d.
SEER	W/W	5,94	5,50	5,28	5,32	5,86	5,16	5,32
Classe di efficienza energetica		A+	A	A	A	A+	A	A
RISCALDAMENTO								
Capacità nominale	kW	11,20	11,20	11,20	11,20	11,20	11,20	11,20
Capacità min. - max.	kW	3,00 - 13,00	3,00 - 13,00	3,00 - 13,00	3,00 - 13,00	3,00 - 13,00	3,00 - 13,00	3,00 - 13,00
Potenza assorbita (nominale)	kW	2,93	3,26	2,99	2,99	2,94	3,19	2,99
Pdesignh	kW	n.d.	n.d.	n.d.	n.d.	n.d.	n.d.	n.d.
SCOP	W/W	4,28	4,02	4,22	4,19	4,28	3,92	4,19
Classe di efficienza energetica		A+	A+	A+	A+	A+	A	A+

TRIFASE										
HP		5	5	5	5	5	6	6	6	6
Unità esterna	RAV-	GM1401AT8P-E	GM1401AT8P-E	GM1401AT8P-E	GM1401AT8P-E	GM1401AT8P-E	GM1601AT8P-E	GM1601AT8P-E	GM1601AT8P-E	GM1601AT8P-E
Unità interna*	2x RAV-	HM801UTP-E	HM801BTP-E	HM801CTP-E	HM801FT-E	HM801KRTP-E	HM801UTP-E	HM801BTP-E	HM801CTP-E	HM801KRTP-E
Modello unità interna		Cassetta standard	Canalizzabile standard	Soffitto	Colonna	Parete	Cassetta standard	Canalizzabile standard	Soffitto	Parete
Detraibilità Fiscale / Conto Termico		CT	-	CT	-	-	-	-	-	-
RAFFRESCAMENTO										
Capacità nominale	kW	12,00	12,10	12,10	12,10	12,10	14,00	14,00	14,00	14,00
Capacità min. - max.	kW	3,00 - 13,20	3,00 - 13,20	3,00 - 13,20	3,00 - 11,20	3,00 - 11,20	3,00 - 16,00	3,00 - 16,00	3,00 - 16,00	3,00 - 16,00
Potenza assorbita (nominale)	kW	4,29	4,42	4,42	4,71	4,71	4,49	5,13	4,65	5,09
Pdesignc	kW	n.d.	n.d.	n.d.	n.d.	n.d.	n.d.	n.d.	n.d.	n.d.
SEER	W/W	5,71	5,36	5,36	4,86	5,24	6,30	5,30	5,90	5,10
Classe di efficienza energetica		A+	-	-	-	-	-	-	-	-
RISCALDAMENTO										
Capacità nominale	kW	13,00	13,00	13,00	13,00	13,00	16,00	16,00	16,00	16,00
Capacità min. - max.	kW	3,00 - 16,00	3,00 - 16,00	3,00 - 16,00	3,00 - 16,00	3,00 - 13,00	3,00 - 18,00	3,00 - 18,00	3,00 - 18,00	3,00 - 18,00
Potenza assorbita (nominale)	kW	3,46	3,60	3,48	4,01	3,86	4,43	4,69	4,61	4,98
Pdesignh	kW	n.d.	n.d.	n.d.	n.d.	n.d.	n.d.	n.d.	n.d.	n.d.
SCOP	W/W	4,29	4,21	4,19	3,90	4,19	4,35	3,47	4,10	4,00
Classe di efficienza energetica		A+	-	-	-	-	-	-	-	-

* Codice unità interna Cassetta non comprensivo di griglia
C: Raffrescamento H: Riscaldamento

Sistemi Twin

BIG DIGITAL INVERTER

TRIFASE		SPECIFICHE TECNICHE POMPA DI CALORE							
HP		8	8	8	8	10	10	10	10
Unità esterna	RAV-	GM2241AT8-E1	GM2241AT8-E1	GM2241AT8-E1	GM2241AT8-E1	GM2801AT8-E1	GM2801AT8-E1	GM2801AT8-E1	GM2801AT8-E1
Unità interna*	2x RAV-	HM1101UTP-E	HM1101BTP-E	HM1101CTP-E	HM1101FT-EN	HM1401UTP-E	HM1401BTP-E	HM1401CTP-E	HM1401FT-EN
Modello unità interna		Cassetta standard	Canalizzabile standard	Soffitto	Colonna	Cassetta standard	Canalizzabile standard	Soffitto	Colonna
Detraibilità Fiscale / Conto Termico		65% CT	65% CT	65% CT	-	CT	-	-	-
RAFFRESCAMENTO									
Capacità nominale	kW	20,00	20,00	20,00	20,00	23,50	23,50	23,50	23,50
Capacità min. - max.	kW	4,60 - 22,40	4,60 - 22,40	4,60 - 22,40	4,60 - 22,40	4,60 - 27,00	4,60 - 27,00	4,60 - 27,00	4,60 - 27,00
Potenza assorbita (nominale)	kW	5,56	6,17	6,17	6,17	7,83	8,87	8,97	8,97
SEER	W/W	6,88	5,64	6,02	5,42	6,48	5,41	5,47	5,47
RISCALDAMENTO									
Capacità nominale	kW	22,40	22,40	22,40	22,40	27,00	27,00	27,00	27,00
Capacità min. - max.	kW	4,60 - 25,00	4,60 - 25,00	4,60 - 25,00	4,60 - 25,00	4,60 - 31,50	4,60 - 31,50	4,60 - 31,50	4,60 - 31,50
Potenza assorbita (nominale)	kW	5,30	5,57	5,71	6,83	7,10	7,46	7,56	9,55
SCOP	W/W	4,06	3,77	3,81	3,62	3,92	3,67	3,67	3,59
DIAMETRI TUBAZIONI									
Attacco tubazioni	Principale	1 1/8" - 1/2"	1 1/8" - 1/2"	1 1/8" - 1/2"	1 1/8" - 1/2"	1 1/8" - 1/2"	1 1/8" - 1/2"	1 1/8" - 1/2"	1 1/8" - 1/2"
Gas/Liquido	Diramazione	5/8" - 3/8"	5/8" - 3/8"	5/8" - 3/8"	5/8" - 3/8"	5/8" - 3/8"	5/8" - 3/8"	5/8" - 3/8"	5/8" - 3/8"

* Codice unità interna Cassetta non comprensivo di griglia

Sistemi Triple

SUPER DIGITAL INVERTER

TRIFASE		SPECIFICHE TECNICHE POMPA DI CALORE							
HP		6	6	6	6	6	6	6	6
Unità esterna	RAV-	GP1601AT8-E	GP1601AT8-E	GP1601AT8-E	GP1601AT8-E	GP1601AT8-E	GP1601AT8-E	GP1601AT8-E	GP1601AT8-E
Unità interna*	3x RAV-	HM561UTP-E	HM561MUT-E	HM561BTP-E	RM561SDT-E	HM561CTP-E	HM561FT-E	HM561KRTP-E	
Modello unità interna		Cassetta standard	Cassetta compatta	Canalizzabile standard	Canalizzabile ribassata	Soffitto	Colonna	Parete	
Detraibilità Fiscale / Conto Termico		65% CT	-	-	-	CT	-	-	CT
RAFFRESCAMENTO									
Capacità nominale	kW	14,00	14,00	14,00	14,0	14,00	14,00	14,00	14,00
Capacità min. - max.	kW	2,60 - 16,00	2,60 - 16,00	2,60 - 16,00	2,6 - 16,0	2,60 - 16,00	2,60 - 16,00	2,60 - 16,00	2,60 - 16,00
Potenza assorbita (nominale)	kW	4,34	4,24	4,49	4,30	4,60	4,39	4,65	4,65
SEER	W/W	6,90	6,32	5,72	5,98	6,17	5,75	6,13	6,13
RISCALDAMENTO									
Capacità nominale	kW	16,00	16,00	16,00	16,0	16,00	16,00	16,00	16,00
Capacità min. - max.	kW	2,40 - 19,00	2,40 - 19,00	2,40 - 19,00	2,4 - 19,0	2,40 - 19,00	2,40 - 19,00	2,40 - 19,00	2,40 - 19,00
Potenza assorbita (nominale)	kW	n.d. - 4,28 - n.d.	n.d. - 4,56 - n.d.	n.d. - 4,57 - n.d.	4,57	4,30	4,83	4,87	4,87
SCOP	W/W	4,38	4,15	3,96	4,07	4,21	3,98	4,11	4,11

* Codice unità interna Cassetta non comprensivo di griglia

Sistemi Triple

BIG DIGITAL INVERTER

TRIFASE		SPECIFICHE TECNICHE POMPA DI CALORE				
HP		8	8	8	8	8
Unità esterna	RAV-	GM2241AT8-E	GM2241AT8-E	GM2241AT8-E	GM2241AT8-E	GM2241AT8-E
Unità interna*	3x RAV-	HM801UTP-E	HM801BTP-E	HM801CTP-E	HM801FT-E	HM801KRTP-E
Modello unità interna		Cassetta standard	Canalizzabile standard	Soffitto	Colonna	Parete
Detraibilità Fiscale / Conto Termico		65% CT	65% CT	65% CT	65% CT	-
RAFFRESCAMENTO						
Capacità nominale	kW	20,00	20,00	20,00	20,00	20,00
Capacità min. - max.	kW	4,60 - 22,40	4,60 - 22,40	4,60 - 22,40	4,60 - 22,40	4,60 - 22,40
Potenza assorbita (nominale)	kW	5,56	6,17	6,17	6,17	6,67
SEER	W/W	6,85	5,60	5,94	5,36	5,81
RISCALDAMENTO						
Capacità nominale	kW	22,40	22,40	22,40	22,40	22,40
Capacità min. - max.	kW	4,60 - 25,00	4,60 - 25,00	4,60 - 25,00	4,60 - 25,00	4,60 - 25,00
Potenza assorbita (nominale)	kW	5,30	5,57	5,71	5,63	6,12
SCOP	W/W	4,06	3,76	3,81	3,62	3,78
DIAMETRI TUBAZIONI						
Attacco tubazioni Gas/Liquido	Principale	1 1/8" - 1/2"	1 1/8" - 1/2"	1 1/8" - 1/2"	1 1/8" - 1/2"	1 1/8" - 1/2"
	Diramazione	5/8" - 3/8"	5/8" - 3/8"	5/8" - 3/8"	5/8" - 3/8"	5/8" - 3/8"

* Codice unità interna Cassetta non comprensivo di griglia

TRIFASE		SPECIFICHE TECNICHE POMPA DI CALORE				
HP		10	10	10	10	10
Unità esterna	RAV-	GM2801AT8-E	GM2801AT8-E	GM2801AT8-E	GM2801AT8-E	GM2801AT8-E
Unità interna*	3x RAV-	HM801UTP-E	HM801BTP-E	HM801CTP-E	HM801FT-E	HM801KRTP-E
Modello unità interna		Cassetta standard	Canalizzabile standard	Soffitto	Colonna	Parete
Detraibilità Fiscale / Conto Termico		CT	-	-	-	-
RAFFRESCAMENTO						
Capacità nominale	kW	23,50	23,50	23,50	23,50	23,50
Capacità min. - max.	kW	4,60 - 27,00	4,60 - 27,00	4,60 - 27,00	4,60 - 27,00	4,60 - 27,00
Potenza assorbita (nominale)	kW	7,83	8,87	8,97	8,87	9,22
SEER	W/W	6,45	5,37	5,41	5,15	5,47
RISCALDAMENTO						
Capacità nominale	kW	27,00	27,00	27,00	27,00	27,00
Capacità min. - max.	kW	4,60 - 31,50	4,60 - 31,50	4,60 - 31,50	4,60 - 31,50	4,60 - 31,50
Potenza assorbita (nominale)	kW	7,10	7,46	7,56	8,21	7,65
SCOP	W/W	3,92	3,67	3,67	3,59	3,65
DIAMETRI TUBAZIONI						
Attacco tubazioni Gas/Liquido	Principale	1 1/8" - 1/2"	1 1/8" - 1/2"	1 1/8" - 1/2"	1 1/8" - 1/2"	1 1/8" - 1/2"
	Diramazione	5/8" - 3/8"	5/8" - 3/8"	5/8" - 3/8"	5/8" - 3/8"	5/8" - 3/8"

* Codice unità interna Cassetta non comprensivo di griglia

Sistemi Double Twin

BIG DIGITAL INVERTER

TRIFASE		SPECIFICHE TECNICHE POMPA DI CALORE					
		NATUR32					
HP		8	8	8	8	8	8
Unità esterna	RAV-	GM2241AT8-E	GM2241AT8-E	GM2241AT8-E	GM2241AT8-E	GM2241AT8-E	GM2241AT8-E
Unità interna*	4x RAV-	HM561UTP-E	HM561MUT-E	HM561BTP-E	RM561SDT-E	HM561CTP-E	HM561FT-E
Modello unità interna		Cassetta standard	Cassetta compatta	Canalizzabile standard	Canalizzabile ribassata	Soffitto	Colonna
Detraibilità Fiscale / Conto Termico		65% CT	-	65% CT	-	65% CT	65% CT

RAFFRESCAMENTO							
Capacità nominale	kW	20,00	20,00	20,00	20,00	20,00	20,00
Capacità min. - max.	kW	4,60 - 22,40	4,60 - 22,40	4,60 - 22,40	4,60 - 22,40	4,60 - 22,40	4,60 - 22,40
Potenza assorbita (nominale)	kW	5,56	6,35	6,17	6,17	6,17	6,17
SEER	W/W	6,80	6,24	5,58	5,44	5,92	5,32

RISCALDAMENTO							
Capacità nominale	kW	22,40	22,40	22,40	22,40	22,40	22,40
Capacità min. - max.	kW	4,60 - 25,00	4,60 - 25,00	4,60 - 25,00	4,60 - 25,00	4,60 - 25,00	4,60 - 25,00
Potenza assorbita (nominale)	kW	5,30	6,12	5,57	6,31	5,71	5,63
SCOP	W/W	4,06	4,04	3,76	3,86	3,81	3,61

DIAMETRI TUBAZIONI							
Attacco tubazioni Gas/Liquido	Principale	1 1/8" - 1/2"	1 1/8" - 1/2"	1 1/8" - 1/2"	1 1/8" - 1/2"	1 1/8" - 1/2"	1 1/8" - 1/2"
	1° derivazione	5/8" - 3/8"	5/8" - 3/8"	5/8" - 3/8"	5/8" - 3/8"	5/8" - 3/8"	5/8" - 3/8"
	2° derivazione	1/2" - 1/4"	1/2" - 1/4"	1/2" - 1/4"	1/2" - 1/4"	1/2" - 1/4"	1/2" - 1/4"

TRIFASE		NATUR32					
		8	10	10	10	10	10
Unità esterna	RAV-	GM2241AT8-E	GM2801AT8-E	GM2801AT8-E	GM2801AT8-E	GM2801AT8-E	GM2801AT8-E
Unità interna*	4x RAV-	HM561KRTP-E	HM801UTP-E	HM801BTP-E	HM801CTP-E	HM801FT-E	HM801KRTP-E
Modello unità interna		Parete	Cassetta standard	Canalizzabile standard	Soffitto	Colonna	Parete
Detraibilità Fiscale / Conto Termico		-	CT	-	-	-	-

RAFFRESCAMENTO							
Capacità nominale	kW	20,00	23,00	23,50	23,50	23,50	23,50
Capacità min. - max.	kW	4,60 - 22,40	4,60 - 27,00	4,60 - 27,00	4,60 - 27,00	4,60 - 27,00	4,60 - 27,00
Potenza assorbita (nominale)	kW	6,67	7,83	8,87	8,97	8,87	9,22
SEER	W/W	5,78	6,42	5,35	5,38	5,12	5,45

RISCALDAMENTO							
Capacità nominale	kW	22,40	27,00	27,00	27,00	27,00	27,00
Capacità min. - max.	kW	4,60 - 25,00	4,60 - 31,50	4,60 - 31,50	4,60 - 31,50	4,60 - 31,50	4,60 - 31,50
Potenza assorbita (nominale)	kW	6,12	7,10	7,46	7,56	8,21	7,65
SCOP	W/W	3,78	3,91	3,67	3,67	3,59	3,65

DIAMETRI TUBAZIONI							
Attacco tubazioni Gas/Liquido	Principale	1 1/8" - 1/2"	1 1/8" - 1/2"	1 1/8" - 1/2"	1 1/8" - 1/2"	1 1/8" - 1/2"	1 1/8" - 1/2"
	1° derivazione	5/8" - 3/8"	5/8" - 3/8"	5/8" - 3/8"	5/8" - 3/8"	5/8" - 3/8"	5/8" - 3/8"
	2° derivazione	1/2" - 1/4"	5/8" - 3/8"	5/8" - 3/8"	5/8" - 3/8"	5/8" - 3/8"	5/8" - 3/8"

* Codice unità interna Cassetta non comprensivo di griglia

Sistemi Twin, Triple, Double Twin

UNITÀ INTERNE

SPECIFICHE TECNICHE - CASSETTA COMPATTA

Unità interna		RAV-HM401MUT-E	RAV-HM561MUT-E
Portata Aria (b-m-a)	m³/h	468 - 552 - 660	546 - 672 - 798
Livello di pressione sonora (b-m-a)	dB(A)	32 - 36 - 41	35 - 39 - 44
Livello di potenza sonora (b-m-a)	dB(A)	47 - 51 - 56	50 - 54 - 59
Pompa scarico condensa		inclusa	inclusa
Prevalenza pompa*	mm	850	850
Dimensioni (A x L x P)	mm	256 x 575 x 575	256 x 575 x 575
Peso	kg	15	15
Griglia	Codice	RBC-UM21PG(W)-E	RBC-UM21PG(W)-E
Dimensioni della griglia (A x L x P)	mm	12 x 620 x 620	12 x 620 x 620
Peso griglia	kg	2,5	2,5



* Dal profilo basso della macchina

SPECIFICHE TECNICHE - SMART CASSETTE

Unità interna		RAV-HM561UT-E	RAV-HM801UT-E
Portata Aria (b-m-a)	m³/h	750 - 900 - 1050	810 - 1290 - 1920
Livello di pressione sonora (b-m-a)	dB(A)	26 - 29 - 32	27 - 35 - 42
Livello di potenza sonora (b-m-a)	dB(A)	43 - 45 - 48	43 - 49 - 56
Dimensioni (A x L x P)	mm	256 x 840 x 840	319 x 840 x 840
Peso	kg	20	25
Griglia	Codice	RBC-U41PG(W)-E	RBC-U41PG(W)-E
Dimensioni della griglia (A x L x P)	mm	30 x 950 x 950	30 x 950 x 950
Peso griglia	kg	5	5

Solo per combinazioni con Super Digital Inverter R32 (RAV-GP_AT-E)

SPECIFICHE TECNICHE - CASSETTA STANDARD

Unità interna		RAV-HM561UTP-E	RAV-HM801UTP-E	RAV-HM1101UTP-E	RAV-HM1401UTP-E
Portata Aria (b-m-a)	m³/h	780 - 870 - 1050	810 - 960 - 1230	1170 - 1440 - 2010	1170 - 1440 - 2010
Livello di pressione sonora (b-m-a)	dB(A)	28 - 29 - 32	28 - 31 - 35	33 - 38 - 43	34 - 38 - 44
Livello di potenza sonora (b-m-a)	dB(A)	43 - 44 - 47	43 - 46 - 50	48 - 53 - 56	49 - 53 - 59
Pompa scarico condensa		inclusa	inclusa	inclusa	inclusa
Prevalenza pompa*	mm	850	850	850	850
Dimensioni (A x L x P)	mm	256 x 840 x 840	256 x 840 x 840	319 x 840 x 840	319 x 840 x 840
Peso	kg	20	20	24	24
Griglia	Codice	RBC-U31PGP(W)-E	RBC-U31PGP(W)-E	RBC-U31PGP(W)-E	RBC-U31PGP(W)-E
Dimensioni della griglia (A x L x P)	mm	30 x 950 x 950	30 x 950 x 950	30 x 950 x 950	30 x 950 x 950
Peso griglia	kg	4,2	4,2	4,2	4,2

* Dal profilo basso della macchina

SPECIFICHE TECNICHE - CANALIZZABILE RIBASSATA

Unità interna		RAV-RM401SDT-E	RAV-RM561SDT-E
Portata Aria (b-m-a)	m³/h	522 - 600 - 690	582 - 678 - 780
Prevalenza statica utile (min - nom - max)	Pa	5 - 15 - 45	4 - 14 - 44
Livello di pressione sonora (b-m-a)	dB(A)	33 - 36 - 39	36 - 40 - 45
Livello di potenza sonora (b-m-a)	dB(A)	48 - 51 - 54	51 - 55 - 60
Pompa scarico condensa		inclusa	inclusa
Prevalenza pompa	mm	850	850
Dimensioni (A x L x P)	mm	210 x 845 x 645	210 x 845 x 645
Peso	kg	22	22

a: Velocità ventilatore Alta m: Velocità ventilatore Media b: Velocità ventilatore Bassa

Sistemi Twin, Triple, Double Twin

UNITÀ INTERNE

SPECIFICHE TECNICHE - CANALIZZABILE STANDARD

Unità interna		RAV-HM561BTP-E	RAV-HM801BTP-E	RAV-HM1101BTP-E	RAV-HM1401BTP-E
Portata Aria (a-m-b)	m³/h	480 - 630 - 800	720 - 930 - 1200	1260 - 1650 - 2100	1260 - 1650 - 2100
Prevalenza statica utile (min - nom - max)	Pa	30 - 30 - 120	30 - 30 - 120	30 - 50 - 120	30 - 50 - 120
Livello di pressione sonora (b-m-a)	dB(A)	25 - 29 - 33	26 - 30 - 34	33 - 36 - 40	33 - 36 - 40
Livello di potenza sonora (b-m-a)	dB(A)	40 - 44 - 48	41 - 45 - 49	48 - 51 - 55	48 - 51 - 55
Pompa scarico condensa		inclusa	inclusa	inclusa	inclusa
Prevalenza pompa	mm	850	850	850	850
Dimensioni (A x L x P)	mm	275 x 700 x 750	275 x 1000 x 750	275 x 1400 x 750	275 x 1400 x 750
Peso	kg	23	30	40	40
Flangia di immissione aria	Codice	TCB-SF56C6BPE	TCB-SF80C6BPE	TCB-SF160C6BPE	TCB-SF160C6BPE
Numero Bocchette		2	3	4	4



SPECIFICHE TECNICHE - PARETE

Unità interna		RAV-HM561KRTP-E	RAV-HM801KRTP-E
Portata Aria (a-m-b)	m³/h	680 - 830 - 960	680 - 910 - 1040
Livello di pressione sonora (b-m-a)	dB(A)	35 - 39 - 42	35 - 41 - 45
Livello di potenza sonora (b-m-a)	dB(A)	50 - 54 - 57	50 - 56 - 60
Pompa scarico condensa		non inclusa	non inclusa
Dimensioni (A x L x P)	mm	320 x 1050 x 250	320 x 1050 x 250
Peso	kg	14	14



SPECIFICHE TECNICHE - SOFFITTO

Unità interna		RAV-HM401CTP-E	RAV-HM561CTP-E	RAV-HM801CTP-E	RAV-HM1101CTP-E	RAV-HM1401CTP-E
Portata Aria (a-m-b)	m³/h	540-720-900	540-720-900	750-1002-1410	1020-1350-1860	1200-1530-2040
Livello di pressione sonora (b-m-a)	dB(A)	28 - 35 - 37	28 - 35 - 37	29 - 36 - 41	32 - 38 - 44	35 - 41 - 46
Livello di potenza sonora (b-m-a)	dB(A)	43 - 50 - 52	43 - 50 - 52	44 - 51 - 56	47 - 53 - 59	50 - 56 - 61
Pompa scarico condensa		opzionale (TCB-DP31CE)				
Prevalenza pompa	mm	600				
Dimensioni (A x L x P)	mm	235 x 950 x 690	235 x 950 x 690	235 x 1270 x 690	235 x 1586 x 690	235 x 1586 x 690
Peso	kg	23	23	29	37	37



SPECIFICHE TECNICHE - COLONNA

Unità interna		RAV-HM561FT-E	RAV-HM801FT-E	RAV-HM1101FT-E	RAV-HM1401FT-E
Portata Aria (b-m-a)	m³/h	600 - 700 - 820	640 - 770 - 930	1190 - 1420 - 1660	1350 - 1480 - 1760
Livello di pressione sonora (b-m-a)	dB(A)	38 - 42 - 46	41 - 45 - 50	41 - 46 - 51	45 - 48 - 53
Livello di potenza sonora (b-m-a)	dB(A)	52 - 56 - 60	54 - 60 - 64	55 - 61 - 65	59 - 62 - 67
Dimensioni (A x L x P)	mm	1750 x 600 x 210	1750 x 600 x 210	1750 x 600 x 390	1750 x 600 x 390
Peso	kg	44	45	59	59



a: Velocità ventilatore Alta m: Velocità ventilatore Media b: Velocità ventilatore Bassa





KIT UTA PER IL CONTROLLO DELLA TEMPERATURA DI RIPRESA



Kit UTA RAV-DXC010

consente di collegare una unità di trattamento aria di altri fornitori, dotata di batteria ad espansione diretta, ad una condensante Light Commercial Toshiba serie RAV.

Sensore TA

posizionato nel flusso dell'aria di ripresa consente la regolazione della temperatura dell'aria.

Portata d'aria

le centrali trattamento d'aria collegabili possono avere una portata d'aria fino a 5.000 m³/h.

Immissione aria con recupero di calore

l'aria di rinnovo viene immessa tramite unità di trattamento aria autonome e su misura (fornite da terzi) che condizionano l'aria esterna per adattarla approssimativamente a quella dell'ambiente climatizzato.

Sensori d'aria di mandata e ripresa integrati

KIT UTA PER IL CONTROLLO DELLA TEMPERATURA DI RIPRESA



SPECIFICHE TECNICHE

Modello	Portata aria unità trattamento aria (m³/h)			Volume batteria ad espansione diretta (dm³)		Capacità raffreddamento (kW)		Capacità riscaldamento (kW)		Unità esterne SDI [GP]	Unità esterne DI [GM]	
	Taglia	Min.	Nominale	Max	Min.	Max	Min.	Max	Min.	Max	(RAV-***-E)	(RAV-***-E1)
2 HP		720	900	1080	0,8	1,1	1,2	5,6	0,9	8,1	GP561ATP	-
3 HP		1060	1320	1580	1,0	1,4	1,9	8,0	1,3	11,3	GP801AT	-
4 HP		1280	1600	1920	1,5	2,1	3,1	12,0	2,6	13,0	GP1101AT(8)	-
5 HP		1680	2100	2520	1,7	2,7	3,1	14,0	2,6	16,5	GP1401AT(8)	-
6 HP		1850	2800	3740	1,7	3,2	2,6	16,0	2,4	19,0	GP1601AT8	-
8 HP		2880	3600	4320	3,0	4,2	4,6	22,4	4,6	25,0	-	GM2241AT8
10 HP		3360	4200	5040	3,6	5,4	4,6	27,0	4,6	31,5	-	GM2801AT8

Unità trattamento aria con batteria ad espansione diretta

RBC-AMS55E-EN



Unità SDI/DI

RAV-DXC010



KIT UTA PER IL CONTROLLO DELLA TEMPERATURA DI MANDATA



Kit UTA RBC-DXC031

consente di collegare un monosplit di unità esterne RAV (1 - 10 HP DI e 1,5 - 6 HP SDI) ad una batteria ad espansione diretta, per l'installazione all'interno di unità di trattamento aria (UTA), e di controllarne la potenza con un segnale analogico 0-10 volt.

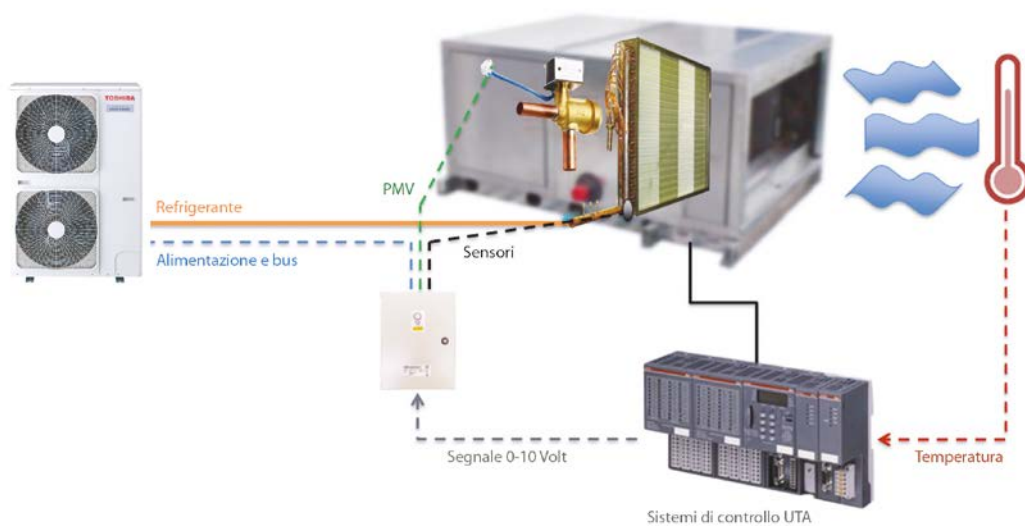
Portata d'aria

le centrali trattamento d'aria collegabili possono avere una portata d'aria da 480 a 5.040 m³/h.

Controllo aria esterna

Installando due batterie ad espansione diretta all'interno di una UTA dotata di stadio di umidificazione, è possibile creare un sistema di controllo della temperatura e dell'umidità dell'aria.

Ingressi esterni ON OFF e di selezione modalità e ingresso per segnalazione anomalie ventilatore integrati



KIT UTA PER IL CONTROLLO DELLA TEMPERATURA DI MANDATA



Box di controllo 0-10 volt (chiuso)
RBC-DXC031

Box di controllo 0-10 volt (chiuso)
RBC-DXC031

SPECIFICHE TECNICHE - SDI

	HP	2	3	4	5	6
Capacità di raffreddamento (min-max)	kW	1,2 - 5,6	1,9 - 8,0	3,1 - 12,0	3,1 - 14,0	2,6 - 16,0
Capacità di riscaldamento (min-max)	kW	0,9 - 8,1	1,3 - 11,3	2,6 - 13,0	2,4 - 16,5	2,4 - 19,0
Portata d'aria minima	m ³ /h	720	1.060	1.280	1.680	2.080
Portata d'aria standard	m ³ /h	900	1.320	1.600	2.100	2.600
Portata d'aria massima	m ³ /h	1.080	1.580	1.920	2.520	3.360
Campo temperatura dell'aria in aspirazione:						
in Riscaldamento	°C	12 BS ~ 28 BS				
in Condizionamento	°C	15 BU ~ 24 BU / 18 BS ~ 32 BS				
	HP	2	3	4	5	6
RBC-DXC031 (Controllore)		1	1	1	1	1
Modello unità esterna (RAV-***)		GP561ATW-E	GP801ATW-E	GP1101AT(8)-E	GP1401AT-E1 / AT8-E	GP1601AT(8)-E

SPECIFICHE TECNICHE - DI

	HP	8	10
Capacità di raffreddamento (min-max)	kW	4,6 - 22,4	4,6 - 27,0
Capacità di riscaldamento (min-max)	kW	4,6 - 25,0	4,6 - 31,5
Portata d'aria minima	m ³ /h	2.880	3.360
Portata d'aria standard	m ³ /h	3.600	4.200
Portata d'aria massima	m ³ /h	4.320	5.040
Campo temperatura dell'aria in aspirazione:			
in Riscaldamento	°C	12°C BS ~ 28°C BS	
in Condizionamento	°C	15°C BU ~ 24°C BU / 18°C BS ~ 32°C BS	
	HP	8	10
RBC-DXC031 (Controllore)		1	1
Modello unità esterna (RAV-***)		GM2241AT8-E1	GM2801AT8-E1

SPECIFICHE TECNICHE

Unità DX Controller	RBC	DXC031
Dimensioni (A x L x P)	mm	400 x 300 x 150
Peso	kg	8
Alimentazione	V-ph-Hz	220/240-1-50

NOTE:

Le potenzialità in raffreddamento e in riscaldamento sono teoriche: la conformazione dello scambiatore di calore dell'UTA, scelta dal cliente, può avere un impatto sulle prestazioni del sistema.

Condizioni operative nominali:


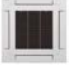
























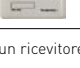

- in Riscaldamento alla portata d'aria nominale - temperatura interna 27°C BS/19°C BU e temperatura esterna 35°C BS

- in Condizionamento alla portata d'aria nominale - temperatura interna 20°C BS e temperatura esterna 7°C BS/6°C BU

CONTROLLI

PER UNITÀ INTERNE **SERIE RM-GM**





























										
		GM_UT-E	RM_MUT-E	RM_UTP-E	RM_SDT-E	RM_BTP-E	RM_KRTP-E	RM_CTP-E	RM_FT-E	RM_DT-E
RBC-AMSU52-E		•	•	•	•	•	•	•	•	•
RBC-AWSU52-E		•	•	•	•	•	•	•	•	•
RBC-AMSU51-EN		•	•	•	•	•	•	•	•	•
RBC-ASCU11-E		•	•	•	•	•	•	•	•	•
RBC-AXU41U-E		•								
RBC-AXU31UM-E			•							
RBC-AX32U(W)-E				•						
RBC-AXU31C-E								•		
RBC-AXU31-E		•	•	•	•	•		•	•	•
TCB-SIR41U-E		•								
TCB-SIR41UM-E			•							
TCB-TC41U-E		•	•	•	•	•	•	•	•	•
TCB-PCNT30TLE2		•	•	•	•	•		•	•	•
TCB-PCUC1E-1		•	•	•	•	•	•	•	•	•
BMS-IWF0010UCP-E		•	•	•	•	•	•	•	•	•
INWFIUNI001I000		*	*	*	*	*	•	*	*	*
INWFITOS001R100		•	•	•	•	•	•	•	•	•
BMS-IFMB0TLR-E		•	•	•	•	•	•	•	•	•
BMS-IFKX0TLR-E		•	•	•	•	•	•	•	•	•

* Richiede la presenza di un ricevitore a infrarossi

CONTROLLI

PER UNITÀ INTERNE **SERIE HM**



								
		HM_UT-E	HM_MUT-E	HM_UTP-E	HM_BTP-E	HM_KRTP-E	HM_CTP-E	HM_FT-E
RBC-AMSU52-E		•	•	•	•	•	•	•
RBC-AWSU52-E		•	•	•	•	•	•	•
RBC-AMSU51-EN		•	•	•	•	•	•	•
RBC-ASCU11-E		•	•	•	•	•	•	•
RBC-AXU41U-E		•						
RBC-AXU31UM-E			•					
RBC-AXU33UP-E				•				
RBC-AXU31C-E							•	
RBC-AXU31-E		•	•	•	•		•	•
TCB-SIR41U-E		•						
TCB-SIR41UM-E			•					
TCB-SIR33UP-E				•				
TCB-TC41U-E		•	•	•	•	•	•	•
TCB-PCNT30TLE2		•	•	•	•		•	•
TCB-PCUC1E-1		•	•	•	•	•	•	•
BMS-IWF0010UCP-E		•	•	•	•	•	•	•
INWFIUN001I000		*	*	*	*	•	*	*
INWFIT0S001R100		•	•	•	•	•	•	•
BMS-IFMB0TLR-E		•	•	•	•	•	•	•
BMS-IFKX0TLR-E		•	•	•	•	•	•	•

* Richiede la presenza di un ricevitore a infrarossi



NEW

COMANDO LOCALE, A FILO, COMPLETO DI TIMER SETTIMANALE E DISPLAY RETROILLUMINATO



- Per unità RAV (R32 e R410), VRF e MiNi-VRF
- Controllo di gruppo fino a 8 unità interne
- Timer settimanale con 8 impostazioni per giorno (es. differenti temperature e/o riduzione notturna)
- Controllo individuale deflettori (cassette 4 vie)
- Lettura parametri funzionamento
- Sensore temperatura a bordo
- Display retroilluminato
- Temperatura impostabile con precisione di 0,5°C
- Impostazione modalità soft cooling per alcune tipologie di unità interne.

Modello

RBC-AMSU52-E*

* disponibilità a partire da ottobre

NEW

COMANDO A FILO CON TIMER SETTIMANALE, RISPARMIO ENERGETICO E BLUETOOTH, IN ITALIANO



Stesse funzionalità del RBC-AMSU52-E con in più funzionalità Bluetooth:

- Funzionalità Bluetooth
- Compatibile con APP "Wave Commu Control"
- Limitazione a uno solo smartphone con APP attiva per ogni controllo a filo
- Funzionalità APP "Wave Commu Control":
 - Gestisce l'ON/OFF, il ventilatore, la temperatura e la modalità operativa
 - Controllo dei deflettori dell'unità interna (individuale per cassetta std 4vie)
 - Funzione risparmio energetico programmabile
 - Possibilità di limitare campo di temperatura
 - Funzione Timer
 - Soft cooling e antigelo
 - Visualizzazione consumi energetici

Modello

RBC-AWSU52-E

COMANDO LOCALE, A FILO, COMPLETO DI TIMER SETTIMANALE E DISPLAY RETROILLUMINATO



- Per unità RAV (R32 e R410), VRF e MiNi-VRF.
- Controllo di gruppo fino a 8 unità interne.
- Timer settimanale e contaore.
- Controllo individuale deflettori (cassette 4 vie).
- Lettura parametri funzionamento.
- Sensore temperatura a bordo.
- Display retroilluminato.
- Temperatura impostabile con precisione di 0,5°C.
- Impostazione modalità soft cooling per alcune tipologie di unità interne.

Modello

RBC-AMSU51-EN

COMANDO LOCALE, A FILO, SEMPLIFICATO



- Per unità RAV, VRF e MiNi-VRF.
- Controllo di gruppo fino a 8 unità interne.
- Sensore temperatura a bordo.

Modello

RBC-ASC11E



TELECOMANDO A RAGGI INFRAROSSI



- **Caratteristiche:**
 Controlla fino a 8 unità interne in modalità di gruppo;
 Integrabile a bordo macchina.
- **Funzioni:**
 Gestisce l'ON/OFF, modalità e velocità ventilatore;
 Impostazione della temperatura;
 Posizione del deflettore dell'unità interna;
 Procedura di test di verifica del corretto funzionamento.

KIT TELECOMANDO + RICEVITORE INFRAROSSI - SMART CASSETTE

Per unità RAV SMART cassette a 4 vie
 (ricevitore infrarosso integrabile nella griglia).



Modello

RBC-AXU41U-E

KIT TELECOMANDO + RICEVITORE INFRAROSSI - CASSETTA COMPATTA 60X60

Per unità RAV cassette a 4 vie compatta
 (ricevitore infrarosso integrabile nella griglia).

Non installabile se già presente il sensore TCB-SIR41UM-E.



Modello

RBC-AXU31UM-E

KIT TELECOMANDO + RICEVITORE INFRAROSSI - CASSETTA STANDARD 90X90 - SERIE RM

Per unità RAV cassette a 4 vie standard
 (ricevitore infrarosso integrabile nella griglia).



Modello

RBC-AXU31U-E

KIT TELECOMANDO + RICEVITORE INFRAROSSI - CASSETTA STANDARD 90X90 - SERIE HM

Per unità RAV cassette a 4 vie serie HM
 (ricevitore infrarosso integrabile nella griglia).

Non installabile se già presente il sensore TCB-SIR33UP-E.



Modello

RBC-AXU33UP-E

COMANDI LOCALI A INFRAROSSI



TELECOMANDO A RAGGI INFRAROSSI

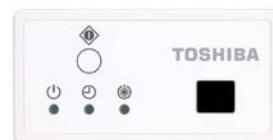


KIT TELECOMANDO + RICEVITORE INFRAROSSI - PENSILE A SOFFITTO

Per unità RAV a soffitto (ricevitore infrarosso integrabile nell'unità).

Modello

RBC-AXU31C-E



KIT TELECOMANDO + RICEVITORE INFRAROSSI - PER TUTTE LE ALTRE TIPOLOGIE DI UNITÀ

Per tutte unità interne RAV (ricevitore infrarosso con fissaggio a muro indipendente).

Modello

RBC-AXU31-E



SENSORI DI PRESENZA



KIT SENSORE DI PRESENZA - CASSETTA COMPATTA 60X60



Sensore di presenza per unità RAV cassette a 4 vie compatta (sensore integrabile nella griglia).

Non installabile se già presente il ricevitore RBC-AX32UM(W)-E.

Modello

TCB-SIR41UM-E

KIT SENSORE DI PRESENZA - SMART CASSETTE



Sensore di presenza per unità RAV smart cassette a 4 vie (sensore integrabile nella griglia).

Non installabile se già presente il ricevitore RBC-AX41U(W)-E.

Modello

TCB-SIR41U-E

KIT SENSORE DI PRESENZA - CASSETTA STANDARD 90X90 - SERIE HM



Sensore di presenza per unità RAV cassette a 4 vie serie HM (sensore integrabile nella griglia).

Non installabile se già presente il ricevitore RBC-AXU33UP-E.

Modello

TCB-SIR33UP-E

SENSORI



SENSORE REMOTO DI TEMPERATURA AMBIENTE



Per unità RAV, VRF e MiNi-VRF.
Sensore remoto di temperatura ambiente (esclude sensore a bordo dell'unità).

Modello

TCB-TC41U-E

COMANDI CENTRALIZZATI AVANZATI



SCHEDINA DI INTERFACCIAMENTO RAV CON BUS TCC-LINK



Per tutte le unità interne RAV (tranne KRT).
Kit convertitore di protocollo TCC-Link.
Kit comprende: Scheda-cablaggi-morsettiera.

Modello

TCB-PCNT30TLE2

CONTROLLI OPZIONALI



SCHEDA TCB-PCUC1E-1





Scheda di controllo analogico / digitale per **unità interne soffitto serie 8, cassetta compatta 60x60 serie 7 e canalizzabile alta prevalenza.**

Montaggio all'interno dell'unità.
3 ingressi analogici + 2 ingressi digitali + 3 uscite digitali relè.

Modello

TCB-PCUC1E-1

SCATOLE PER SCHEDE ELETTRONICHE

Modello	Descrizione	Unità compatibili	Schede elettroniche compatibili
	TCB-PX30MUE Scatola di metallo per schede elettroniche installazione a bordo macchina	Smart Cassette	Contatto finestra TCB-IFCB5-PE
	TCB-PX40MUME Scatola di metallo per schede elettroniche installazione a bordo macchina	Cassette Standard 90x90	Convertitore TCC-link per RAV TCBPCNT30TLE2
	TCB-PX100-PE Scatola di plastica per schede elettroniche installazione esterna (cavo CN61 a corredo)	Cassetta Compatta 60x60	Contatto finestra TCB-IFCB5-PE
		Tutte unità interne RAV e VRF	Contatto finestra TCB-IFCB5-PE Convertitore TCC-link per RAV TCBPCNT30TLE2

TOSHIBA & WI-FI - APP E CLOUD PER CONTROLLO REMOTO VIA SMARTPHONE E PC

CONTROLLO A INFRAROSSO VIA WI-FI E INTERNET



Modello

INWFIUNI001I000
(versione ad infrarossi)

CONTROLLO A FILO VIA WI-FI E INTERNET



Modello

INWFITOS001R100
(versione cablata) *

Controllo completo di un condizionatore (o gruppo di max. 8 condizionatori) via internet da PC, smartphone e tablet.

Necessaria connessione WiFi ad internet nei pressi del condizionatore

Disponibile comoda applicazione per smartphone e tablet Android e Apple.

IntesisHome



* In caso di presenza del comando a filo è necessario alimentare l'interfaccia con un trasformatore (non incluso) 230V / 12V DC - min. 100mA.

MODULO WIFI - APP TOSHIBA HOME AC CONTROL



Modello

BMS-IWF0010UCP-E

Modulo WIFI collegato ai morsetti A/B dell'unità interna permette di controllare l'unità interna via internet da smartphone e tablet.

L'App Toshiba Home AC Control, disponibile per i sistemi operativi iOS e Android consente di:

- controllare direttamente fino a 16 unità interne;
- impostare le funzioni principali (On/Off, temperatura desiderata, modalità di funzionamento, velocità della ventola e oscillazione delle alette);
- raggruppare le varie unità in zone/gruppi;
- visualizzare la temperatura interna e la temperatura esterna.
- impostare la programmazione settimanale per ciascuna unità interna con la possibilità di definire:
 - modalità di funzionamento
 - temperatura desiderata
 - velocità di ventilazione
 - posizione del deflettore
 - funzioni particolari (es. Power Select, attivazione purificatore, antigelo 8°C se possedute dall'unità interna)

Necessaria connessione WiFi ad internet nei pressi del condizionatore.

CONTROLLI OPZIONALI



CONTROLLATORE MODBUS



Controllo completo di un condizionatore (o gruppo di max. 8 condizionatori) via cavo RS-485 con protocollo Modbus RTU.



Modello

BMS-IFMB0TLR-E

CONTROLLATORE KONNEX



Controllo completo di un condizionatore (o gruppo di max. 8 condizionatori) via cavo KNX TP-1 (EIB) con protocollo Konnex.



Modello

BMS-IFKX0TLR-E

CAVI PER CONNETTORI CN



Cavi da adattare ai connettori CN presenti su tutte le unità interne RAV, per la gestione di ingressi e uscite digitali.

Modello	Descrizione
TCB-KBCN32VEE	Uscita controllo ventilatore
TCB-KBCN600PE	Uscita stato funzionamento
TCB-KBCN61HAE	Ingresso ON/OFF/inibizione/attenuazione, uscite stato e allarme
TCB-KBCN700AE	Ingresso di notifica errore esterno
TCB-KBCN73DEE	Ingresso di thermo-OFF forzato (usato anche per contatto finestra)
TCB-KBCN80EXE	Ingresso anomalia esterna (blocca l'unità)

TOSHIBA

T0105_GEN23 Il costruttore si riserva il diritto di modificare le specifiche, i dati e le immagini dei prodotti senza preavviso.



Toshiba Italia Multiclimate

Div. di Beijer Ref Italy S.r.l.

Viale Monza, 338 - 20128 Milano (Mi)

Tel. 02 2529421 - Servizio Clienti Tel. 02 25200850

info.toshiba@toshiba-hvac.it - www.toshibaclimate.it

NEW www.toshibaclimate.it/haori - www.toshibaclimate.it/tux



Better Air Solutions